

SPECTRO Serie

► SPECTRO-1-500-COF-LAS-CYL

- Messbereich typ. 200 mm ... 800 mm
- Integrierte Sende- und Empfangsoptik (konfokal)
- Rotes fokussiertes Laserlicht, Laserklasse 2, 670 nm (AC-, DC-Betrieb umschaltbar bzw. OFF für Selbstleuchter)
- Hohe Scanfrequenz
- Graustufenerkennung (12-Bit-Auflösung)
- Fremdlichtunempfindlich (im AC-Bereich)
- Helligkeitsnachregelung zuschaltbar (STAT/DYN)
- Mittelwertbildung zuschaltbar (von 1 bis über 32000 Werte)
- TEACH-Möglichkeiten über PC oder SPS
- 2 Digitaleingänge (0V/+Ub)
- 2 Digitalausgänge (max. 60 kHz Schaltfrequenz)
- 1 Analogausgang (0V...+10V oder 4...20mA), Auswahl über Software
- Schaltzustandsanzeige über 2 gelbe LEDs
- RS232-Schnittstelle (USB- oder Ethernet-Converter optional)
- Parametrisierbar über Windows® Software, Scope-Funktion
- Temperaturkompensiert
- Automatische Schwellennachführung zuschaltbar
- Schaltschwellen relativ oder absolut parametrisierbar
- Verschiedene Schaltschwellenfunktionen (Fenster, obere/untere Schwelle)
- Intensitätskontrolle von Selbstleuchtern (LEDs, Halogenlampen, Displays, ...)



Aufbau

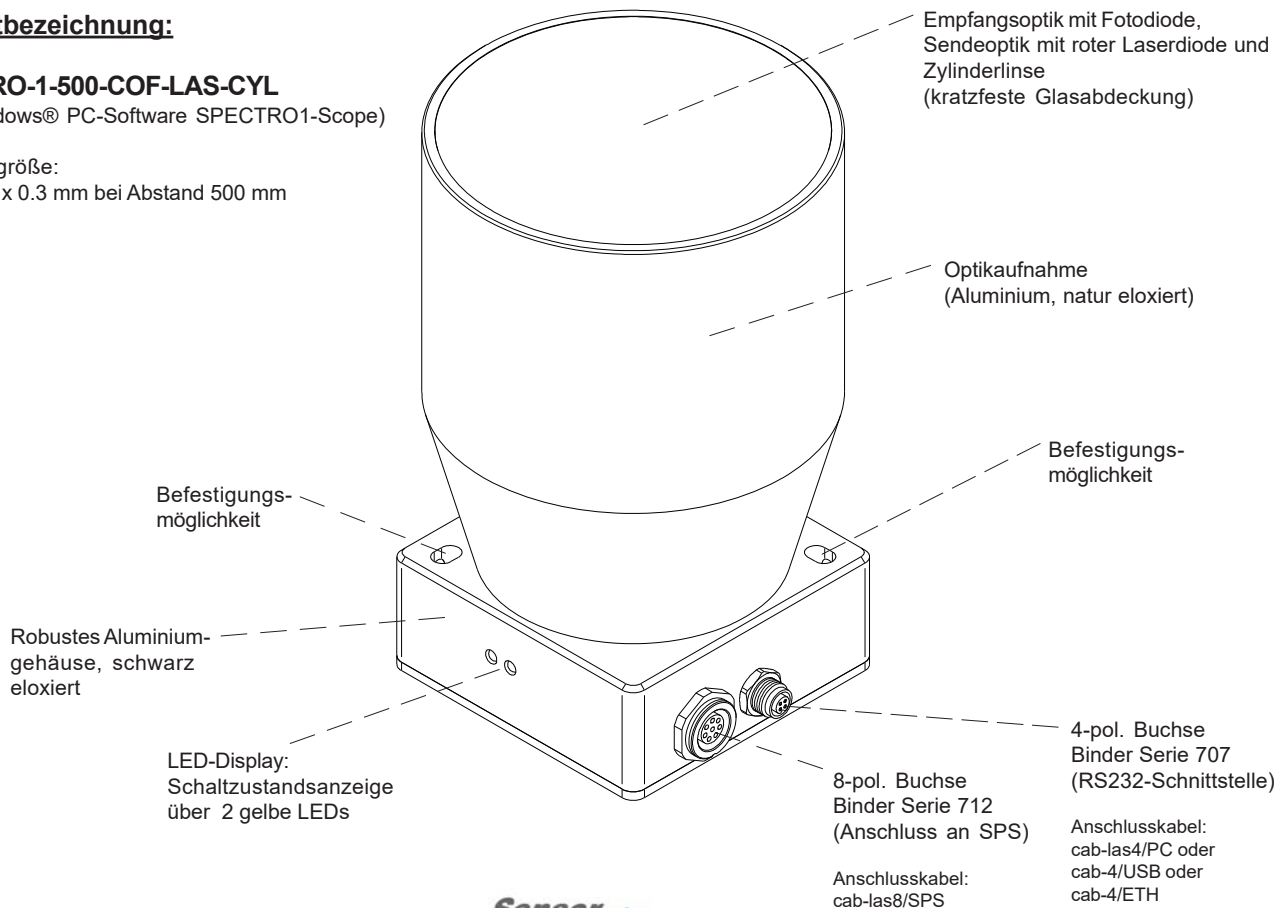
Produktbezeichnung:

SPECTRO-1-500-COF-LAS-CYL

(incl. Windows® PC-Software SPECTRO1-Scope)


Lichtfleckgröße:

typ. 4 mm x 0.3 mm bei Abstand 500 mm

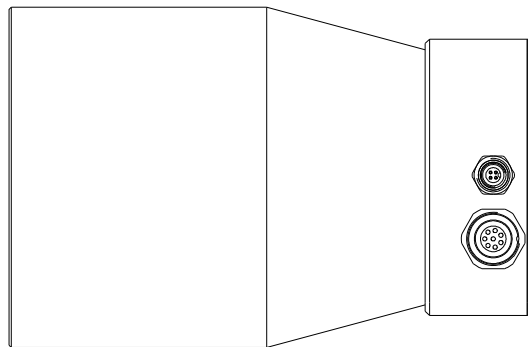
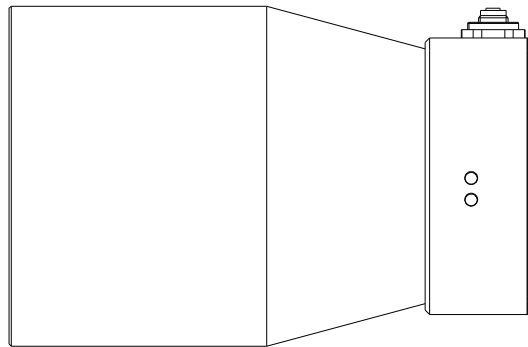
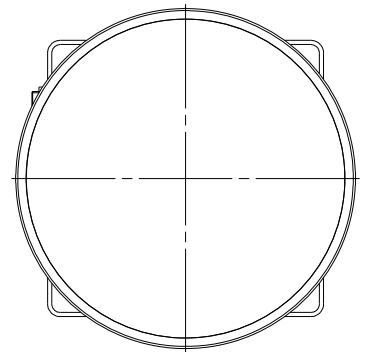
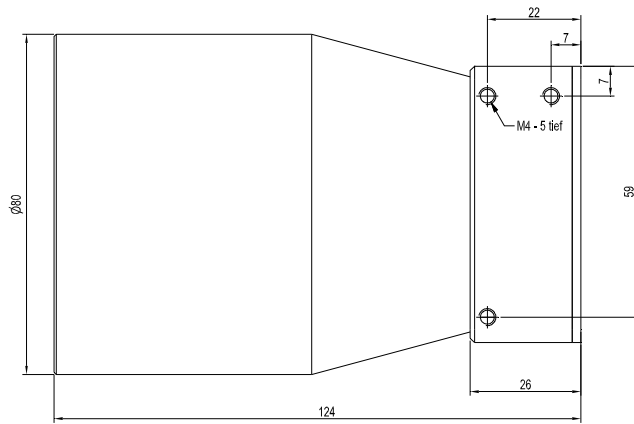
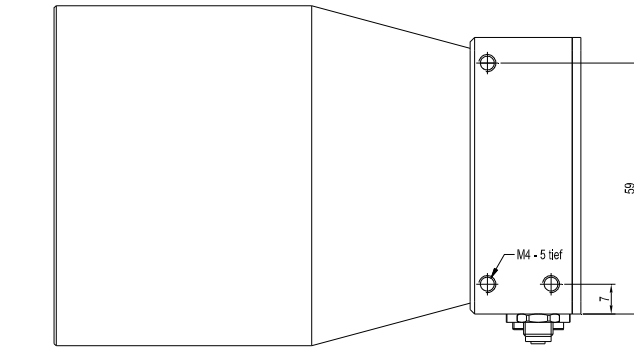
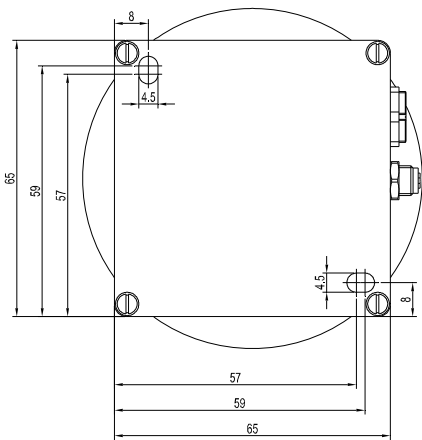




Technische Daten

Typ	SPECTRO-1-500-COF-LAS-CYL						
Spannungsversorgung	+24VDC ($\pm 10\%$), verpolsicher, überlastsicher						
Stromverbrauch	< 160 mA						
Max. Schaltstrom	100 mA, kurzschlussfest						
Schaltzustandsanzeige	2 gelbe LEDs visualisieren den physikalischen Zustand der Ausgänge OUT0 und OUT1						
Digitaleingänge (2x)	IN0 und IN1 (Pin 3 und 4): digital (0V/+24V)						
Digitalausgänge (2x)	OUT0 und OUT1 (Pin 5 und 6): digital (0V/+Ub), npn-, pnp-fähig (Hell-, Dunkelschaltung umschaltbar)						
Analogausgang (1x)	ANALOG (Pin 8): Spannung 0 ... +10V oder Strom 4 ... 20mA, wählbar über PC-Software						
Schnittstelle	RS232						
Pulsverlängerung	0 ... 100 ms, einstellbar über PC-Software						
Mittelwertbildung	max. 32768 Werte, einstellbar über PC-Software						
Scanfrequenz (LED Betrieb AC, DC oder OFF, umschaltbar über PC-Software)	LED-Betrieb AC (je nach Parametrierung):			LED-Betrieb DC und OFF (je nach Parametrierung):			
	Frequenz [Hz]	Digitalausgänge	Analogausgang	Frequenz [Hz]	Digitalausgänge	Analogausgang	
	Max. 50 000	Aus	Aus	Max. 175 000	Aus	Aus	
	Max. 48 000	An	Aus	Max. 135 000	An	Aus	
	Max. 42 000	Aus	An	Max. 100 000	Aus	An	
	Max. 41 000	An	An	Max. 85 000	An	An	
	Gemessen wurde mit kleinster Verstärkung am Empfänger (AMP1). Bei der größten Verstärkung (AMP8) reduziert sich die Frequenz um den Faktor 10.			Die Frequenz ist unabhängig von der eingestellten Verstärkung am Empfänger.			
Schaltfrequenz	max. 60 kHz						
Analoge Bandbreite	max. 90 kHz (-3 dB)						
Sender (Lichtquelle)	Rote Laserdiode, 670 nm, 1mW max. optische Leistung, Laserklasse 2 gemäß DIN EN 60825-1 (für den Einsatz sind keine zusätzlichen Schutzmaßnahmen erforderlich) sowie Zylinderlinse						
Senderansteuerung	umschaltbar über PC-Software: Wechsellichtbetrieb (LED MODE-AC), Gleichlichtbetrieb (LED MODE-DC), OFF-Betrieb (LED MODE-OFF)						
Objektstand (Messbereich)	typ. 200 mm ... 800 mm						
Empfänger	Fotodiode mit vorgeschaltetem Interferenzfilter						
Empfänger-Verstärkungsfaktorumschaltung	8 Stufen (AMP1 ... AMP8), einstellbar über PC-Software						
Umgebungslicht	max. 5000 Lux						
Lichtfleckgröße	typ. 4 mm x 0.3 mm bei Abstand 500 mm						
Reproduzierbarkeit	2 digits bei 12-Bit-A/D-Wandlung						
Gehäuseabmessungen	LxBxH ca. 65 mm x 65 mm x 124 mm (incl. Optikaufnahme \varnothing 80 mm, ohne Anschlussbuchsen)						
Gehäusematerial	Aluminium, schwarz eloxiert (Optikaufnahme: Aluminium, natur eloxiert)						
Schutzart	IP67 (Optik), IP64 (Elektronik)						
Anschlusskabel	zur SPS: cab-las8/SPS oder cab-las8/SPS-w zum PC/RS232-Schnittstelle: cab-las4/PC oder cab-las4/PC-w zum PC/USB-Schnittstelle: cab-4/USB oder cab-4/USB-w zum PC/Ethernet-Schnittstelle: cab-4/ETH						
Steckerart	Verbindung zur SPS: 8-pol. Flanschdose (Binder Serie 712) Verbindung zum PC: 4-pol. Flanschdose (Binder Serie 707)						
Betriebstemperaturbereich	-20°C ... +55°C						
Lagertemperaturbereich	-20°C ... +85°C						
EMV-Prüfung nach	DIN EN 60947-5-2 						

Abmessungen



Alle Abmessungen in mm



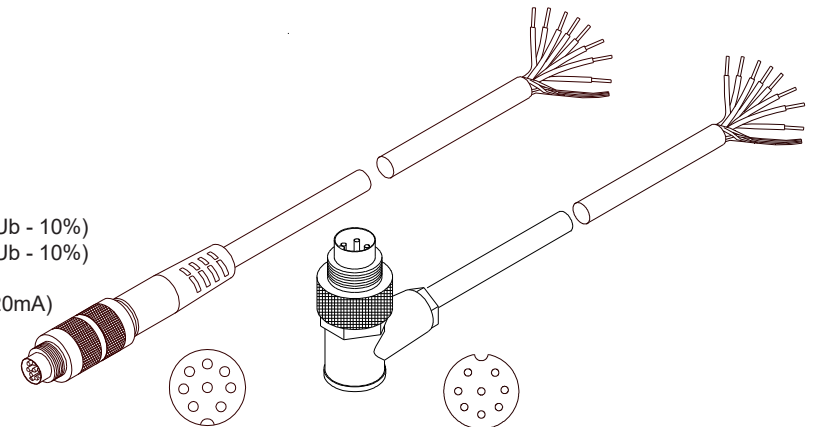
Anschlussbelegung

Anschluss an SPS:**8-pol. Buchse Binder Serie 712**

Pin:	Farbe:	Belegung:
1	weiß	GND (0V)
2	braun	+24VDC ($\pm 10\%$)
3	grün	IN0 (Digital 0: 0 ... 1V, Digital 1: +Ub - 10%)
4	gelb	IN1 (Digital 0: 0 ... 1V, Digital 1: +Ub - 10%)
5	grau	OUT0 (Digital 0: Type 0 ... 1V, Digital 1: Type +Ub - 10%)
6	rosa	OUT1 (Digital 0: Type 0 ... 1V, Digital 1: Type +Ub - 10%)
7	blau	not connected
8	rot	ANALOG (Spannung 0...+10V <u>oder</u> Strom 4...20mA)

Anschlusskabel:

cab-las8/SPS-(Länge) oder
cab-las8/SPS-w-(Länge) (90° gewinkelt)
(Standardlänge 2m)



cab-las8/SPS-...
(Länge max. 25m, Mantel: PU)

cab-las8/SPS-w-...
(Länge max. 25m, Mantel: PU)

Anschluss an PC:**4-pol. Buchse Binder Serie 707**

Pin:	Belegung:
1	+24VDC (+Ub, OUT)
2	GND (0V)
3	RxD
4	TxD

Anschluss über RS232-Schnittstelle am PC:**Anschlusskabel:**

cab-las4/PC-(Länge) oder
cab-las4/PC-w-(Länge) (90° gewinkelt)
(Standardlänge 2m)

alternativ:**Anschluss über USB-Schnittstelle am PC:**

USB-Converter (incl. Treibersoftware):

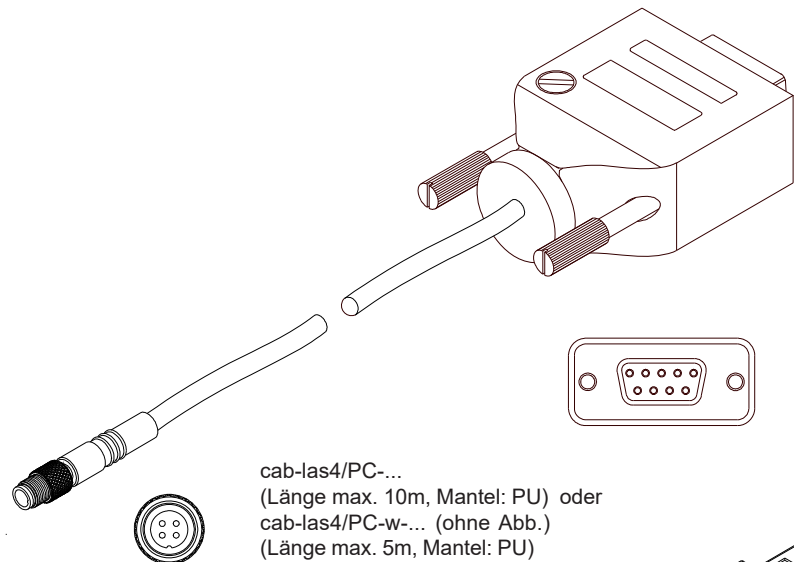
cab-4/USB-(Länge) oder
cab-4/USB-w-(Länge) (90° gewinkelt)
(Standardlänge 2m)

alternativ:**Anschluss an lokales Netzwerk über Ethernet-Bus:**

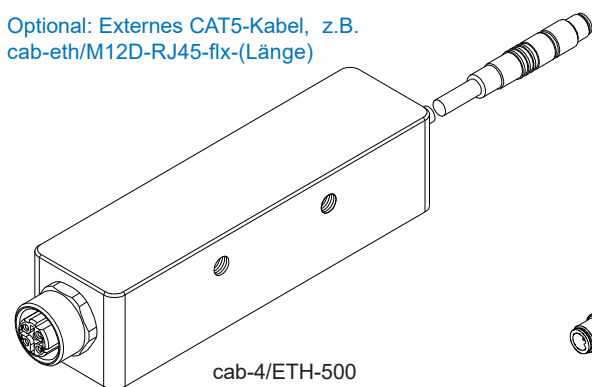
Ethernet-Converter (incl. Software „SensorFinder“):

cab-4/ETH-500
(Standardlänge 0,5m)

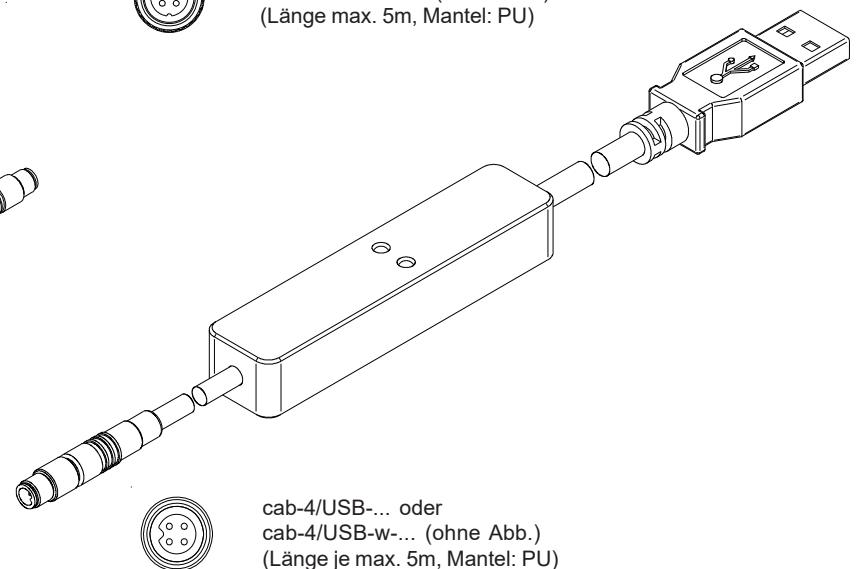
Optional: Externes CAT5-Kabel, z.B.
cab-eth/M12D-RJ45-flx-(Länge)



cab-las4/PC-...
(Länge max. 10m, Mantel: PU) oder
cab-las4/PC-w-... (ohne Abb.)
(Länge max. 5m, Mantel: PU)



cab-4/ETH-500
(Länge 0,5m, Mantel: PU)
4-pol. M12-Buchse (D-codiert)
zum Anschluss eines externen
CAT5 Kabels, z.B.
cab-eth/M12D-RJ45-flx-(Länge)

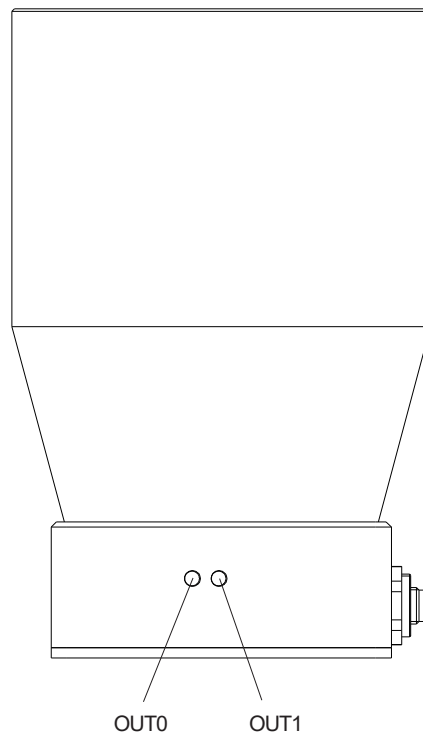


cab-4/USB-... oder
cab-4/USB-w-... (ohne Abb.)
(Länge je max. 5m, Mantel: PU)

LED-Display

LED-Display:

Die beiden LEDs visualisieren den physikalischen Zustand der Ausgänge OUT0 und OUT1.



Messprinzip

Messprinzip der Sensoren der SPECTRO-1 Serie:

Sensoren der SPECTRO-1 Serie sind einkanalig aufgebaut. D.h. sie erfassen das Analogsignal von einem Empfänger und werten dieses aus. Als Sender können dabei verschiedene Lichtquellen wie z.B. Weißlicht, UV-Licht, IR-Licht oder aber auch ein Laser dienen. Der Empfänger ist dem Sender entsprechend angepasst.

Das erfasste Analogsignal wird über einen Spannungsausgang und über einen Stromausgang ausgegeben.

Mit Hilfe der Software können verschiedene Auswertemodi für das Analogsignal gewählt werden.

Über 2 digitale Ausgänge wird der Zustand des Analogsignals abhängig vom Auswertemodus ausgegeben.

Ein digitaler Eingang ermöglicht ein externes „Teachen“ des Sensors.

Ein weiterer Eingang ermöglicht ein „Einfrieren“ des analogen Ausgangssignals bei einer positiven Eingangsflanke.

Die Signalerfassung mit dem SPECTRO-1 Sensor ist sehr flexibel. Der Sensor kann z.B. im Wechsellicht Modus (AC Mode) betrieben werden. Hier ist der Sensor unabhängig gegen Fremdlicht. Auch ein Gleichlichtbetrieb (DC Mode) kann eingestellt werden. Hier ist der Sensor extrem schnell. Eine OFF Funktion schaltet die integrierte Lichtquelle am Sensor aus und wechselt in den DC-Betrieb, dann kann der Sensor so genannte „Selbstleuchter“ erkennen. Die stufenlose Einstellmöglichkeit der integrierten Lichtquelle sowie eine selektierbare Verstärkung des Empfängersignals und eine INTEGRAL Funktion ermöglichen eine Einstellung des Sensors auf nahezu jede Oberfläche oder jeden „Selbstleuchter“.

Ein Mikrokontroller sorgt für eine 12-Bit Analog/Digital-Wandlung des Analogsignals, dadurch kann das Signal aufgezeichnet und ausgewertet werden. Zusätzlich bietet der SPECTRO-1 Sensor verschiedene Optionen zur intelligenten Signalaufarbeitung wie z.B. Verschmutzungskompensation.

Es können wahlweise über RS232 oder Ethernet (mit Hilfe eines Ethernet-Converters) Parameter und Messwerte zwischen PC und Sensor ausgetauscht werden. Sämtliche Parameter können über die Schnittstelle im nichtflüchtigen EEPROM des Sensors abgelegt werden.

Die PC-Software erleichtert die Parametrisierung, die Diagnose und das Einstellen des Sensorsystems (Oszilloskop-Funktion). Ferner verfügt die Software über die Funktion eines Datenrecorders, mit dessen Hilfe Daten automatisch aufgezeichnet werden und auf der Festplatte im PC gespeichert werden.

SPECTRO-1 Sensoren sind über einen Bereich von 0°C bis 80°C temperaturkompensiert.

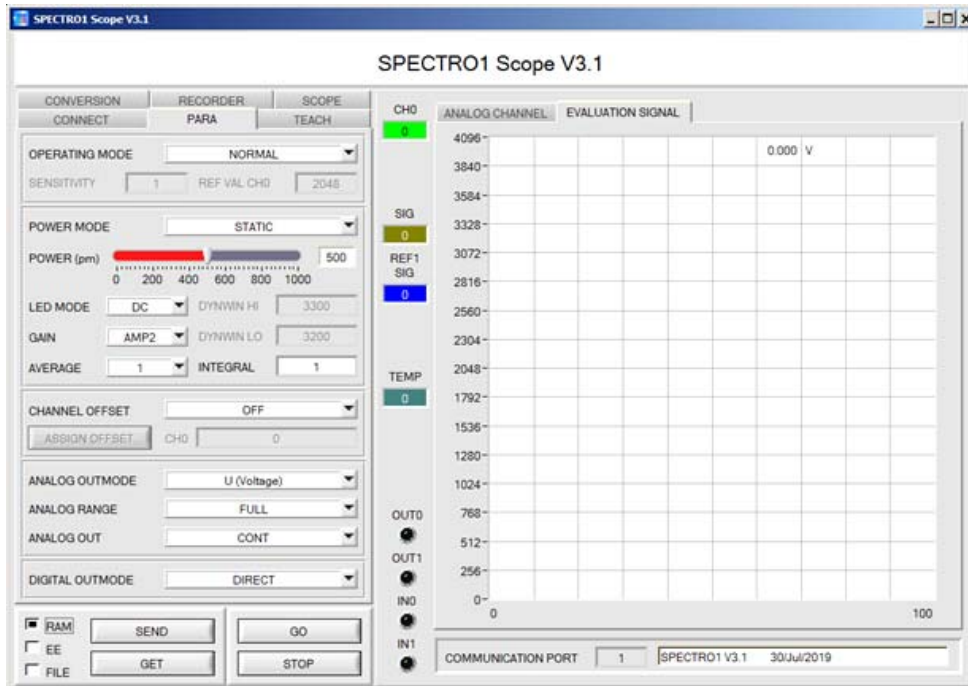
Nach erfolgter Parametrisierung arbeitet der Sensor im STAND-ALONE Betrieb ohne PC weiter.



Parametrisierung

Windows®-Bedienoberfläche:

(Die aktuelle Softwareversion steht auf unserer Webseite zum Download bereit.)



Die PC-Software erleichtert die Parametrisierung, die Diagnose und das Einjustieren des Sensorsystems (Oszilloskop-Funktion). Ferner verfügt die Software über die Funktion eines Datenrecorders, mit dessen Hilfe Daten automatisch aufgezeichnet werden und auf der Festplatte im PC gespeichert werden.

Es können wahlweise über RS232 oder Ethernet (mit Hilfe eines Ethernet-Converters) Parameter und Messwerte zwischen PC und Sensor ausgetauscht werden. Sämtliche Parameter können über die Schnittstelle im nichtflüchtigen EEPROM des Sensors abgelegt werden.

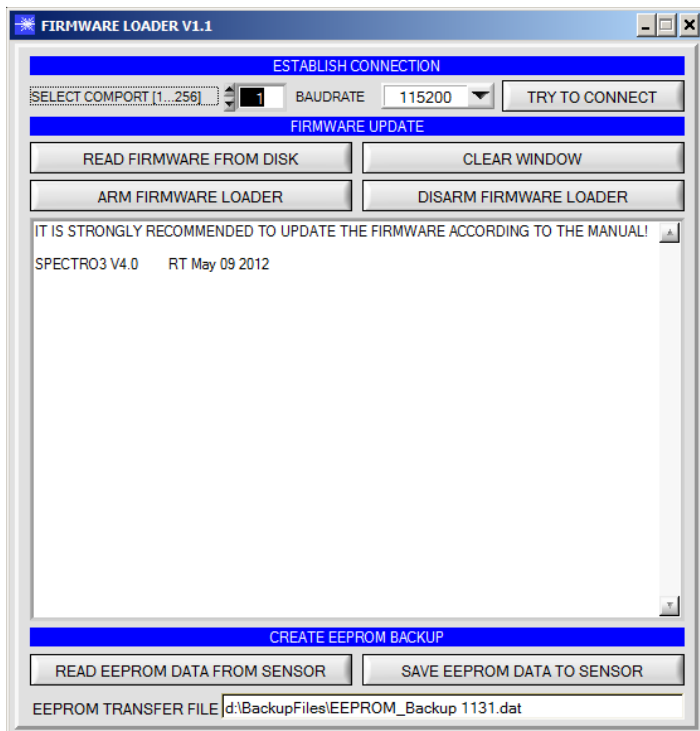


In der Registerkarte SCOPE wurde ein Oszilloskop nachgebildet



Firmware-Update

Firmware-Update über die Software „Firmware Loader“:



Die Software „Firmware Loader“ ermöglicht es dem Anwender, ein automatisches Firmwareupdate durchzuführen. Das Update wird dabei über die RS232 Schnittstelle durchgeführt.

Zum Firmwareupdate werden ein Initialisierungsfile (xxx.ini) sowie ein Firmwarefile (xxx.elf.S) benötigt. Diese Files sind vom Lieferanten erhältlich. In manchen Fällen wird ein zusätzliches Firmwarefile für den Programmspeicher (xxx.elf.p.S) benötigt, dieses File wird dann automatisch mit den beiden anderen Dateien zur Verfügung gestellt.



Laserwarnhinweis

Die Kontrastsensoren der SPECTRO1-...-LAS Serie entsprechen der Laserklasse 2 gemäß EN 60825-1. Für den Einsatz dieser Lasersender sind daher keine zusätzlichen Schutzmaßnahmen erforderlich.

Die Kontrastsensoren der SPECTRO1-...-LAS Serie werden mit einem Laserwarnschild geliefert.



Nicht
in den Strahl
blicken
Laser Klasse 2