

COAST Serie

▶ COAST-85-45°/45°

- Empfohlener Messabstand: 85 mm ± 5 mm
- Großer Dynamikbereich durch fokussierten Weißlicht-Betrieb
- Zwei Controller in einem Sensor (Farbe/Glanz + Struktur)
- Bis zu 31 Farben und 31 Strukturen abspeicherbar
- RS232-Schnittstelle (USB- oder Ethernet-Adapter optional)
- 2 Ringlicht-Beleuchtungen mit jeweils 9 superhellen Weißlicht-LEDs, fokussiert (AC-, DC-, PULSE-Betrieb umschaltbar bzw. OFF für Selbstleuchter)
- Auswertung der Vorwärts- sowie Rückwärtslichtstreuung (alternierend, extern umschaltbar über Eingang IN0)
- Farb-, Kontrast- und Graustufenerkennung sowie Strukturauswertung
- Fremdlichtunempfindlich (im AC- und PULSE-Betrieb)
- Helligkeitsnachregelung zuschaltbar (STAT/DYN)
- Mehrere TEACH-Möglichkeiten (über PC, SPS oder Taster)
- Verschiedene Auswertelgorithmen aktivierbar
- "BEST HIT"-Modus
- Schaltzustandsanzeige über 2x 5 gelbe LEDs
- Parametrisierbar über Windows®-Software, Scope-Funktion
- Temperaturkompensiert
- 3-Farbfiterdetektor (True Color Detektor: "Farben sehen wie der Mensch") und Zeilendetektor (512 Pixel)



Aufbau

Produktbezeichnung:

COAST-85-45°/45°

(incl. Windows® PC-Software
SPECTRO3-Scope und STRUCT-Scope)

45°/45°: Die optischen Achsen der beiden Ringlichtbeleuchtungen sind jeweils 45° geneigt zur Vertikalen

Verschiedene Sender-/Empfängerkombinationen möglich:

IN0=1: Rückwärtsreflexion + Farbsensor

Vorwärtsreflexion + Struktursensor

IN0=0: Vorwärtsreflexion + Farbsensor

Rückwärtsreflexion + Struktursensor

8-pol. Buchse
Binder Serie 712
(Anschluss Farbsensor an SPS)

Anschlusskabel:
cab-las8/SPS

TEACH-Taste
(externes Teachen
des Farbsensors
über Eingang IN0)

LED-Display:
Schaltzustands-
anzeige für
Farbsensor
über 5 gelbe
LEDs)

4-pol. Buchse
Binder Serie 707
(Anschluss Farb-
sensor an PC)

Anschlusskabel:
cab-las4/PC oder
cab-4/USB oder
cab-4/ETH

Optikaufnahme
(Aluminium eloxiert),
kratzfeste Glas-
abdeckung

Empfangsoptik mit
3-Farbfiterdetektor
(True Color), Sende-
optik mit 9 Weißlicht-
LEDs

Empfangsoptik mit
Festblende und Zeilen-
detektor, Sendeoptik mit
9 Weißlicht-LEDs

Optikaufnahme
(Aluminium eloxiert),
kratzfeste Glas-
abdeckung

Robustes Aluminium-
gehäuse, schwarz
eloxiert

4-pol. Buchse
Binder Serie 707
(Anschluss Struktur-
sensor an PC)

Anschlusskabel:
cab-las4/PC oder
cab-4/USB oder
cab-4/ETH

8-pol. Buchse
Binder Serie 712
(Anschluss
Struktursensor
an SPS)

Anschlusskabel:
cab-las8/SPS

LED-Display:
Schaltzustands-
anzeige für
Struktursensor über
5 gelbe LEDs)

Befestigungs-
bohrungen
(Gewinde M5
bzw. Ø 9.2 mm)

Sensor

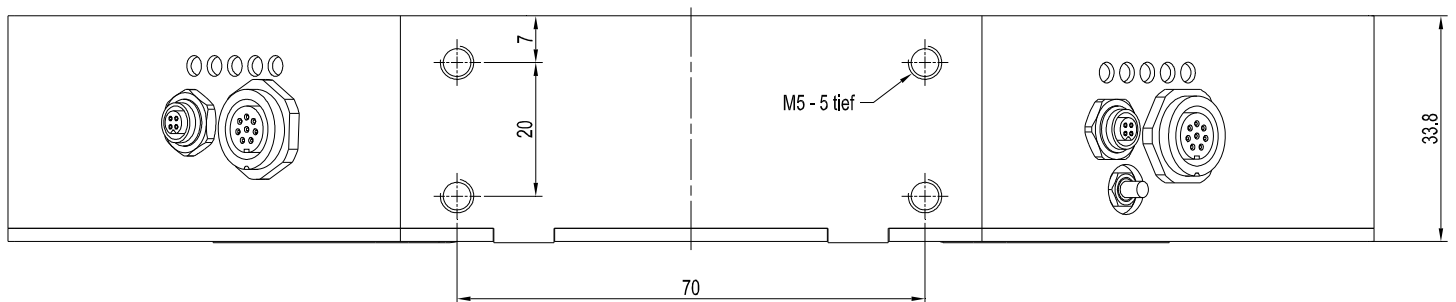
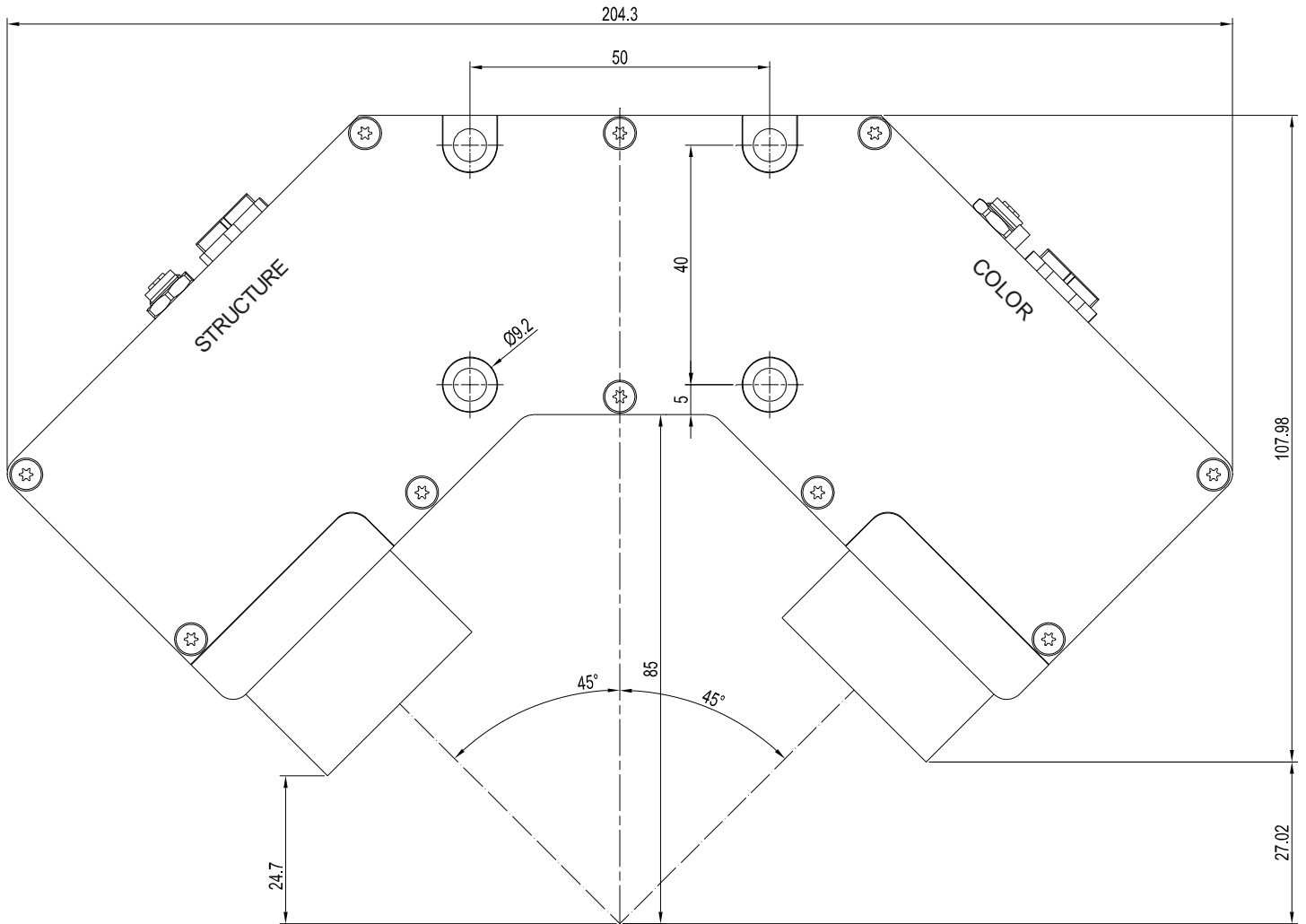

Instruments



Technische Daten

Typ	COAST-85-45°/45°
Spannungsversorgung	+24VDC (± 10%), verpolsicher, überlastsicher
Stromverbrauch	< 500 mA
Max. Schaltstrom	100 mA, kurzschlussfest
Schaltzustandsanzeige (je 5x LED)	Farbsensor: 5 gelbe LED (visualisieren den physikalischen Zustand der Ausgänge OUT0 bis OUT4) Struktursensor: 5 gelbe LED (visualisieren den physikalischen Zustand der Ausgänge OUT0 bis OUT4)
Eingang digital (je 1x)	Farbsensor: 1 Digitaleingang: IN0 (Pin 3), digital (0V/+24V) oder Taster am Gehäuse Struktursensor: 1 Digitaleingang: IN0 (Pin 3), digital (0V/+24V) Die Digitaleingänge IN0 von Farbsensor und Struktursensor sind intern verbunden.
Ausgänge digital (je 5x)	Farbsensor: OUT0...OUT4 (Pin 4...8): digital (0V/+24V), npn-, pnp-fähig (Hell-, Dunkelschaltung umschaltbar) Struktursensor: OUT0...OUT4 (Pin 4...8): digital (0V/+24V), npn-, pnp-fähig (Hell-, Dunkelschaltung umschaltbar)
Schnittstelle (je 1x)	Farbsensor: RS232, Struktursensor: RS232
Pulsverlängerung	Farbsensor: 0 ... 100 ms (einstellbar über PC-Software), Struktursensor: 100 ms ... 1 s (einstellbar über PC-Software)
Mittelwertbildung	max. 32768 Werte, einstellbar über PC-Software
Scanfrequenz (Wechsellichtbetrieb/ Gleichlichtbetrieb)	LED-Betrieb, umschaltbar über PC-Software: AC-Betrieb: max. 20 kHz (abhängig von Parametrisierung) DC- und OFF-Betrieb: max. 35 kHz (abhängig von Parametrisierung) PULSE-Betrieb: max. 5 kHz (abhängig von Parametrisierung)
Max. Messfrequenz	Farbsensor: typ. 10 kHz (AC), Struktursensor: typ. 10 Hz
Lichteinfallswinkel	Die optischen Achsen der beiden Ringlichtbeleuchtungen sind jeweils 45° geneigt zur Normalen (Vertikalen)
Messabstand	typ. 85 mm ± 5 mm
Sender (Lichtquelle)	2 Optiken mit jeweils 9 superhellen Weißlicht-LED, fokussiert
Senderansteuerung	umschaltbar über PC-Software: Wechsellichtbetrieb (LED MODE-AC), Gleichlichtbetrieb (LED MODE-DC)
Empfänger	Farbsensor: 3-Farbfilterdetektor (TRUE COLOR Detektor), Farbfilterkurven nach CIE 1931 Struktursensor: Zeilendetektor, 512 Pixel
Empfänger-Verstärkungsfaktorumschaltung bzw. Belichtungszeit	Farbsensor: 8 Stufen (AMP1 ... AMP8), einstellbar über PC-Software + INTEGRAL (softwaretechnische Addition aufeinanderfolgender Werte) Struktursensor: softwaretechnische Einstellung der Belichtungszeit (EXPOSURE TIME)
Umgebungslicht	max. 5000 Lux
Detektionsbereich	Farbsensor: Halbwertsbreite typ. Ø 20 mm bei Abstand 85 mm Struktursensor: Messlänge typ. 20 mm bei Abstand 85 mm
Reproduzierbarkeit	Farbsensor: im x,y Farbbereich jeweils 1 digit bei 12-Bit-A/D-Wandlung, Struktursensor: 20mm/512
Temperaturdrift X,Y	$\Delta X/\Delta T; \Delta Y/\Delta T$ typ. 0,2 digits/°C (< 0,01% / °C)
Auflösung	Farbsensor: $\Delta E \geq 0.5$, Struktursensor: 20mm/4096
Farbräume (Farbsensor)	X Y INT siM (Lab)
Größe des Speichers	Farbsensor: nichtflüchtiges EEPROM mit Parametersätzen für max. 31 Farben Struktursensor: 8 Ortsfrequenzspektren (max. 31 Strukturvektoren)
Gehäuseabmessungen	LxBxH ca. 204,3 mm x 108 mm x 33,8 mm, ohne Anschlussbuchsen
Gehäusematerial	Aluminium, schwarz eloxiert (Optikaufnahme: Aluminium, natur eloxiert)
Schutzart	IP64
Anschlusskabel	2x zur SPS: cab-las8/SPS oder cab-las8/SPS-w (je 1x für Farbsensor und Struktursensor) 2x zum PC/RS232-Schnittstelle: cab-las4/PC oder cab-las4/PC-w (je 1x für Farbsensor und Struktursensor) alternativ: 2x zum PC/USB-Schnittstelle: cab-4/USB oder cab-4/USB-w alternativ: 2x zum PC/Ethernet-Schnittstelle: cab-4/ETH
Steckerart	Verbindung zur SPS: 8-pol. Flanschdose (Binder 712), Verbindung zum PC: 4-pol. Flanschdose (Binder 707)
Temperaturbereiche	Betriebstemperaturbereich: -20°C ... +55°C, Lagertemperaturbereich: -20°C ... +85°C
EMV-Prüfung nach	DIN EN 60947-5-2

Abmessungen



Alle Abmessungen in mm



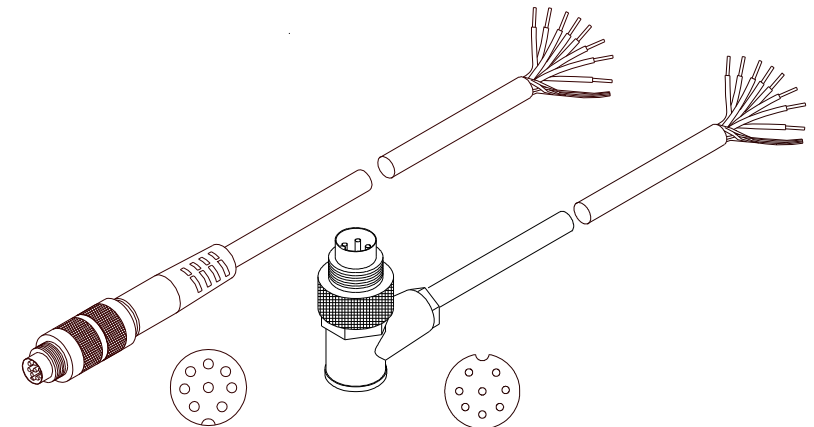
Anschlussbelegung

Anschlussbelegung Farbsensor (COLOR-Seite):

**Anschluss an SPS:
8-pol. Buchse Binder Serie 712**

Pin:	Farbe:	Belegung:
1	weiß	GND (0V)
2	braun	+24VDC ($\pm 10\%$)
3	grün	IN0
4	gelb	OUT0
5	grau	OUT1
6	rosa	OUT2
7	blau	OUT3
8	rot	OUT4

Anschlusskabel:
cab-las8/SPS-(Länge)
cab-las8/SPS-w-(Länge) (90° gewinkelt)
(Standardlänge 2m)



cab-las8/SPS-... (Länge max. 25m, Mantel: PU) cab-las8/SPS-w-... (Länge max. 25m, Mantel: PU)

**Anschluss an PC:
4-pol. Buchse Binder Serie 707**

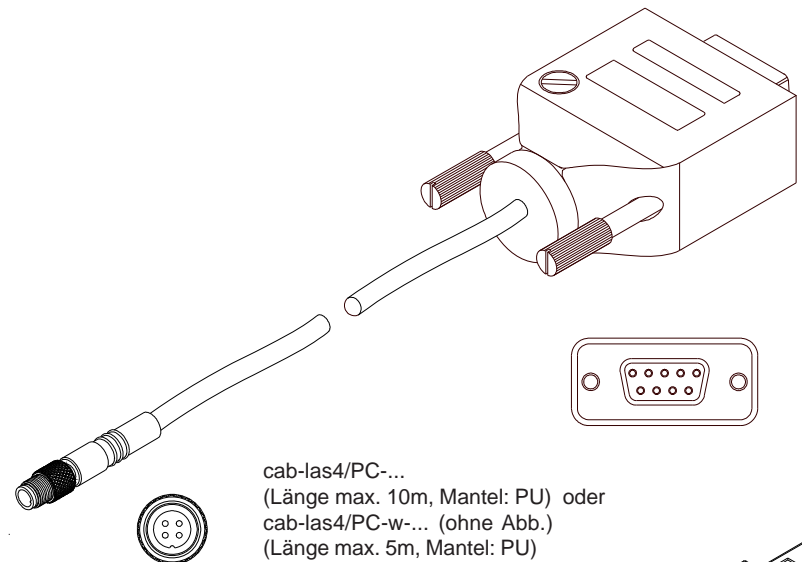
Pin:	Belegung:
1	+24VDC (+Ub, OUT)
2	GND (0V)
3	RxD
4	TxD

Anschluss über RS232-Schnittstelle am PC:
Anschlusskabel:
cab-las4/PC-(Länge) oder
cab-las4/PC-w-(Länge) (90° gewinkelt)
(Standardlänge 2m)

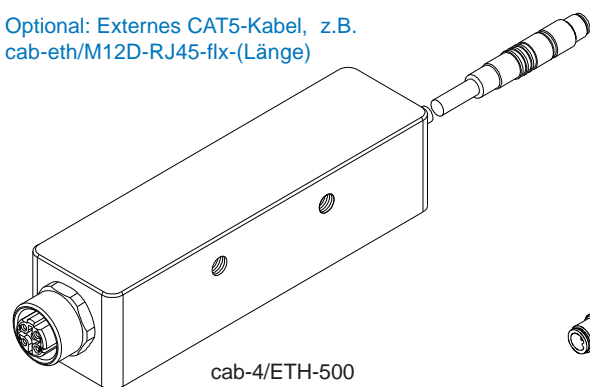
alternativ:
Anschluss über USB-Schnittstelle am PC:
Anschlusskabel (incl. Treibersoftware):
cab-4/USB-(Länge) oder
cab-4/USB-w-(Länge) (90° gewinkelt)
(Standardlänge 2m)

alternativ:
Anschluss an lokales Netzwerk über Ethernet-Bus:
Adapter (inkl. Software „SensorFinder“):
cab-4/ETH-500
(Standardlänge 0,5m)

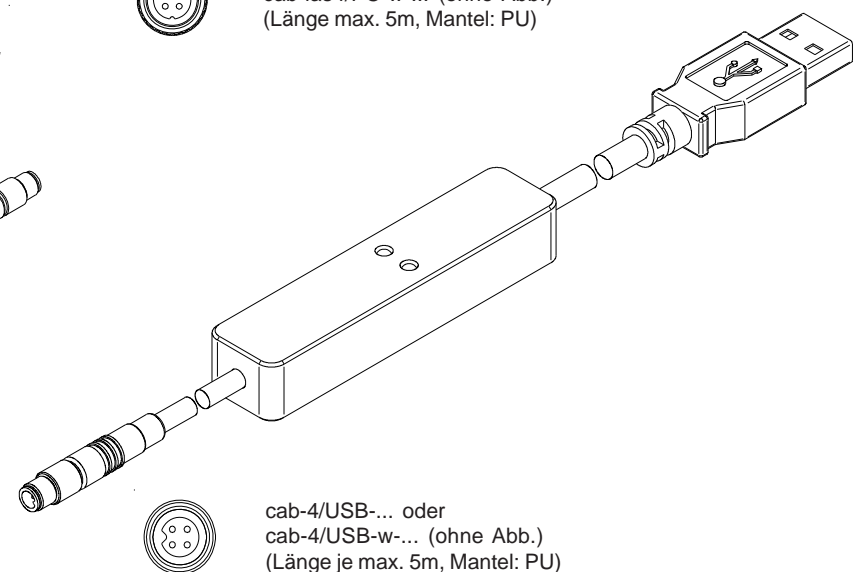
Optional: Externes CAT5-Kabel, z.B.
cab-eth/M12D-RJ45-flx-(Länge)



cab-las4/PC-... (Länge max. 10m, Mantel: PU) oder
cab-las4/PC-w-... (ohne Abb.)
(Länge max. 5m, Mantel: PU)



cab-4/ETH-500
(Länge 0,5m, Mantel: PU)
4-pol. M12-Buchse (D-codiert)
zum Anschluss eines externen
CAT5 Kabels, z.B.
cab-eth/M12D-RJ45-flx-(Länge)



cab-4/USB-... oder
cab-4/USB-w-... (ohne Abb.)
(Länge je max. 5m, Mantel: PU)



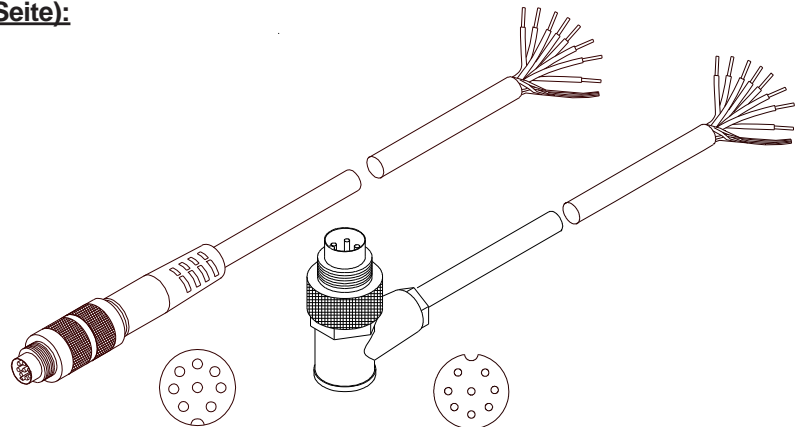
Anschlussbelegung

Anschlussbelegung Struktursensor (STRUCTURE-Seite):**Anschluss an SPS:****8-pol. Buchse Binder Serie 712**

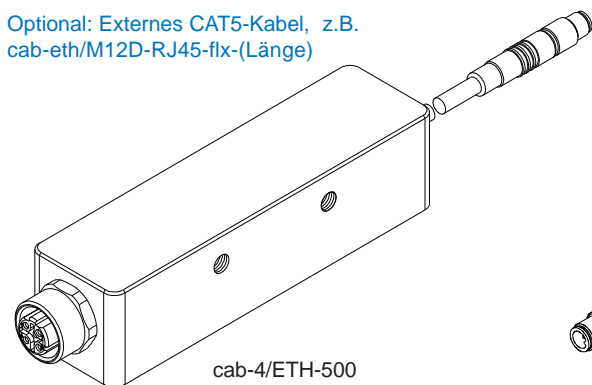
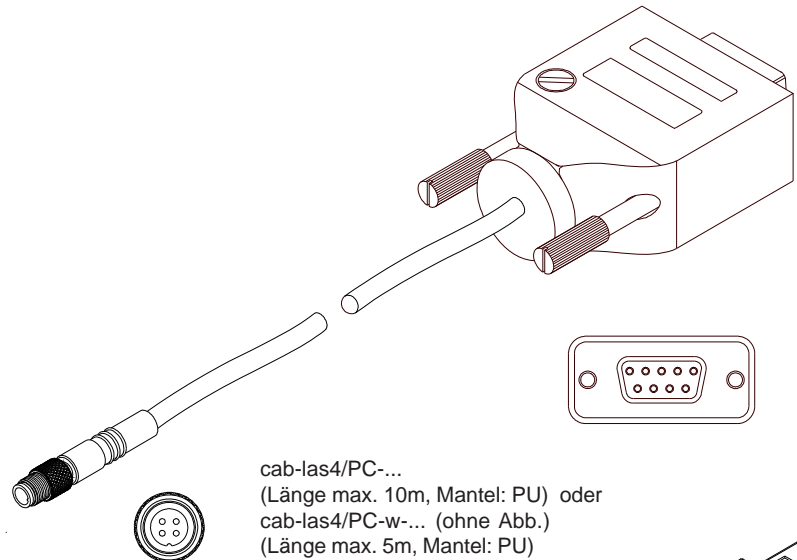
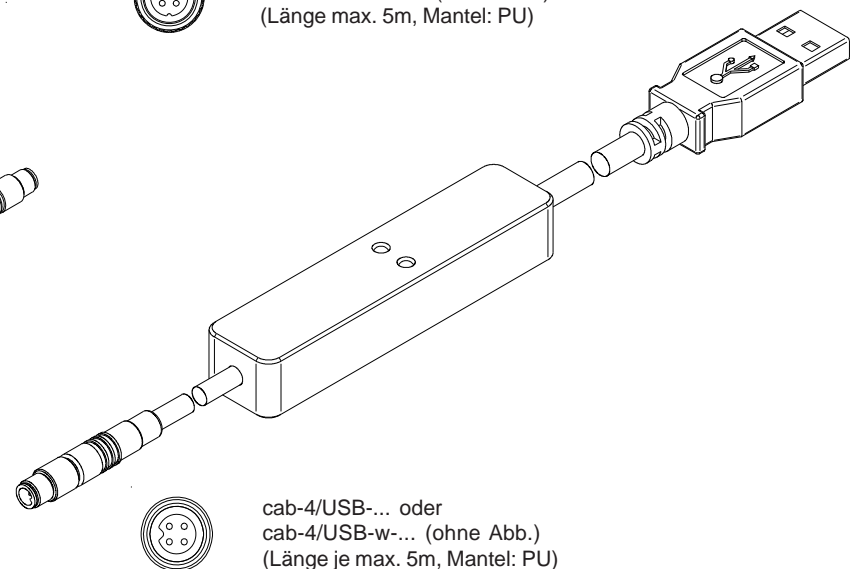
Pin:	Farbe:	Belegung:
1	weiß	GND (0V)
2	braun	+24VDC ($\pm 10\%$)
3	grün	IN0
4	gelb	OUT0
5	grau	OUT1
6	rosa	OUT2
7	blau	OUT3
8	rot	OUT4

Anschlusskabel:

cab-las8/SPS-(Länge)

cab-las8/SPS-w-(Länge) (90° gewinkelt)
(Standardlänge 2m)cab-las8/SPS-...
(Länge max. 25m, Mantel: PU)cab-las8/SPS-w-...
(Länge max. 25m, Mantel: PU)**Anschluss an PC:****4-pol. Buchse Binder Serie 707**

Pin:	Belegung:
1	+24VDC (+Ub, OUT)
2	GND (0V)
3	RxD
4	TxD

Anschluss über RS232-Schnittstelle am PC:**Anschlusskabel:**cab-las4/PC-(Länge) oder
cab-las4/PC-w-(Länge) (90° gewinkelt)
(Standardlänge 2m)**alternativ:****Anschluss über USB-Schnittstelle am PC:**Anschlusskabel (incl. Treibersoftware):
cab-4/USB-(Länge) oder
cab-4/USB-w-(Länge) (90° gewinkelt)
(Standardlänge 2m)**alternativ:****Anschluss an lokales Netzwerk über Ethernet-Bus:**Adapter (inkl. Software „SensorFinder“):
cab-4/ETH-500
(Standardlänge 0,5m)Optional: Externes CAT5-Kabel, z.B.
cab-eth/M12D-RJ45-flx-(Länge)cab-4/ETH-500
(Länge 0,5m, Mantel: PU)
4-pol. M12-Buchse (D-codiert)
zum Anschluss eines externen
CAT5 Kabels, z.B.
cab-eth/M12D-RJ45-flx-(Länge)cab-las4/PC-...
(Länge max. 10m, Mantel: PU) oder
cab-las4/PC-w-... (ohne Abb.)
(Länge max. 5m, Mantel: PU)cab-4/USB-... oder
cab-4/USB-w-... (ohne Abb.)
(Länge je max. 5m, Mantel: PU)

**Messprinzip****Messprinzip der Sensoren der COAST Serie:**

Bei dem COAST Sensor (**CO**lor **And S**Tructure Sensor) handelt es sich um einen Hybridsensor, bestehend aus zwei lediglich über die LED-Ringlicht-Beleuchtung synchronisierten, ansonsten aber unabhängig voneinander arbeitenden Sensoren. Beide Sensoren können sowohl an die SPS als auch an den PC angeschlossen werden. Dabei informiert einer der beiden Sensoren (Farbsensor) über die Farbe als auch den Glanz des zu kontrollierenden Objektes, während der andere Sensor (Struktursensor) die Struktur der Oberfläche überwacht.

Messprinzip des Farbsensors:

Die Signalerfassung mit dem SPECTRO-3 ist sehr flexibel. Der Sensor kann z.B. im Wechsellicht Modus (AC Mode) betrieben werden. Hier ist der Sensor unabhängig gegen Fremdlicht. Auch ein Gleichlichtbetrieb (DC Mode) kann eingestellt werden. Hier ist der Sensor extrem schnell. Es wird eine Scanfrequenz von bis zu 35 kHz erreicht. Eine OFF Funktion schaltet die integrierte Lichtquelle am Sensor aus und wechselt in den DC-Betrieb, dann kann der Sensor sogenannte "Selbstleuchter" erkennen. Im PULSE Betrieb können extrem dunkle Oberflächen sicher erkannt werden. Die stufenlose Einstellmöglichkeit der integrierten Lichtquelle sowie eine selektierbare Verstärkung des Empfängersignals und eine INTEGRAL Funktion ermöglichen eine Einstellung des Sensors auf nahezu jede Oberfläche oder jeden "Selbstleuchter".

Ist die integrierte Beleuchtung des SPECTRO-3 Farbsensors aktiviert, detektiert der Sensor die am Messobjekt diffus zurückreflektierte Strahlung. Als Lichtquelle wird am SPECTRO-3 Farbsensor eine Weißlicht-LED mit einstellbarer Sendeleistung eingesetzt. Als Empfänger wird ein integrierter 3-fach-Empfänger für den Rot-, Grün- und Blau-Anteil des vom Messobjekt zurückreflektierten Lichtes, oder des vom "Selbstleuchter" emittierten Lichts, verwendet.

Dem SPECTRO-3 Farbsensor können bis zu 31 Farben "angelernt" werden. Für jede angelernte Farbe können Toleranzen vergeben werden. Im "X Y INT - 2D" oder "s i M - 2D" Modus bilden die Toleranzen einen Farb-Zylinder im Raum ab. Im "X Y INT - 3D" oder "s i M - 3D" Modus bildet die Toleranz eine Farb-Kugel im Raum ab. Die Farbauswertung nach siM lehnt sich an die Lab Berechnungsmethode an. Alle Modi können in Verbindung mit mehreren Betriebsarten, u.a. "FIRST HIT" und "BEST HIT", benutzt werden. Die Darstellung der Rohdaten erfolgt mit einer 12 Bit Auflösung.

Ein besonderes Feature ist, dass dem Sensor zwei völlig voneinander unabhängige Parametersätze eingelernt werden können. Mit dem Eingang IN0 teilt man dem Sensor mit, mit welchem Parametersatz gearbeitet werden soll.

Die Farberkennung arbeitet entweder kontinuierlich oder sie wird durch ein externes SPS-Trigger-Signal gestartet. Die jeweils erkannte Farbe liegt entweder als Binärcode an den 5 Digitalausgängen an oder kann direkt auf die Ausgänge ausgegeben werden, wenn nur bis zu 5 Farben erkannt werden sollen. Gleichzeitig wird der erkannte Farbcode mit Hilfe von 5 LEDs am Gehäuse des SPECTRO-3 visualisiert.

Über eine am Sensorgehäuse angebrachte TEACH Taste können dem Farbsensor bis zu 31 Farben gelernt werden. Dazu muss der entsprechende Auswertemodus per Software eingestellt werden. Die TEACH Taste ist dem Eingang IN0 (grüne Litze am Kabel cab-las8/SPS) parallel geschaltet.

Über die RS232-Schnittstelle können Parameter und Messwerte zwischen PC und dem SPECTRO-3 Farbsensor ausgetauscht werden. Sämtliche Parameter zur Farberkennung können über die serielle Schnittstelle RS232 im nichtflüchtigen EEPROM des SPECTRO-3 Farbsensors gespeichert werden. Nach erfolgter Parametrisierung arbeitet der Farbsensor im STAND-ALONE Betrieb mit den aktuellen Parametern ohne PC weiter.

Die Sensoren der SPECTRO-3 Serie können kalibriert werden (Weißlichtabgleich). Der Abgleich kann dabei auf eine beliebige weiße Oberfläche erfolgen. Alternativ dazu ist eine ColorCheckerTM Tabelle erhältlich. Diese verfügt über 24 Farbfelder nach der CIE-NORM. Der Weißlichtabgleich bzw. die Kalibrierung kann auf eines der weißen Felder erfolgen.



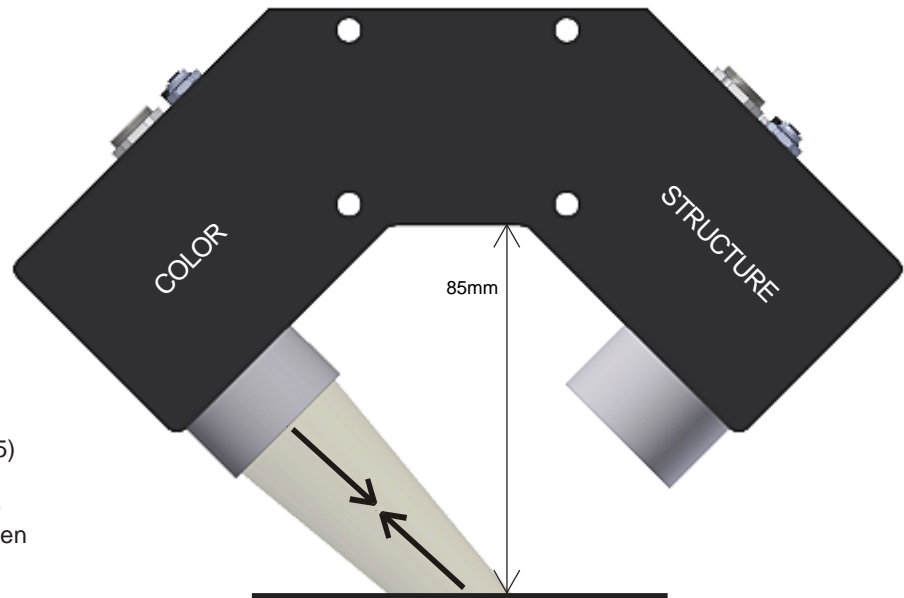
Messprinzip

Messprinzip des Farbsensors:

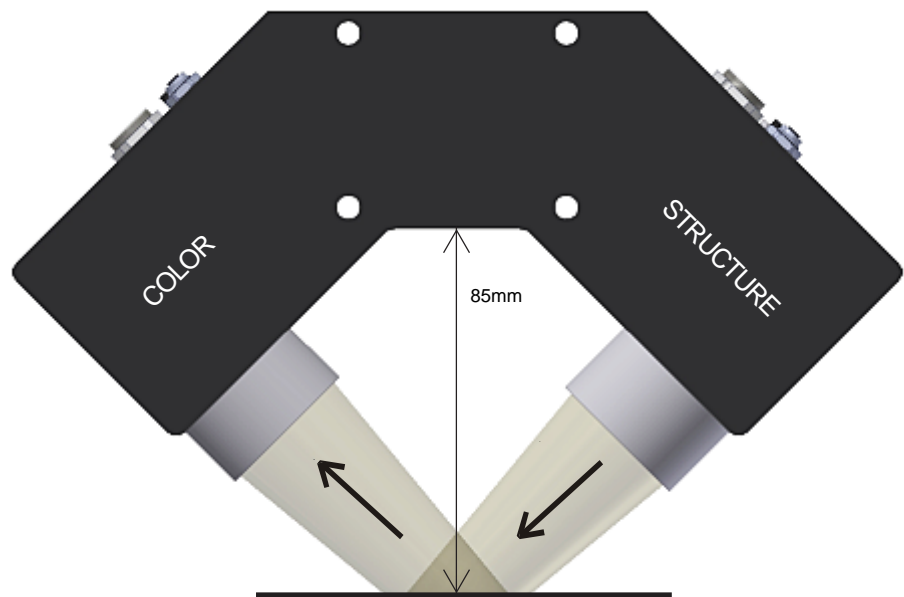
Die Umschaltung der Ringlicht-Beleuchtung (Rückwärtsstreulicht/Vorwärtsstreulicht) erfolgt über den INØ-Eingang:

IN0 = 1
Nutzung der Rückwärtsreflexion
(aus der Sicht des Farbsensors)

Mittels **PARA-Modus** (siehe S. 15) kann der Farbsensor über IN0 mit für Vorwärts- und Rückwärtsreflexion unabhängig einstellbaren Parametern betrieben werden.



IN0 = 0
Nutzung der Vorwärtsreflexion
(aus der Sicht des Farbsensors)





Messprinzip

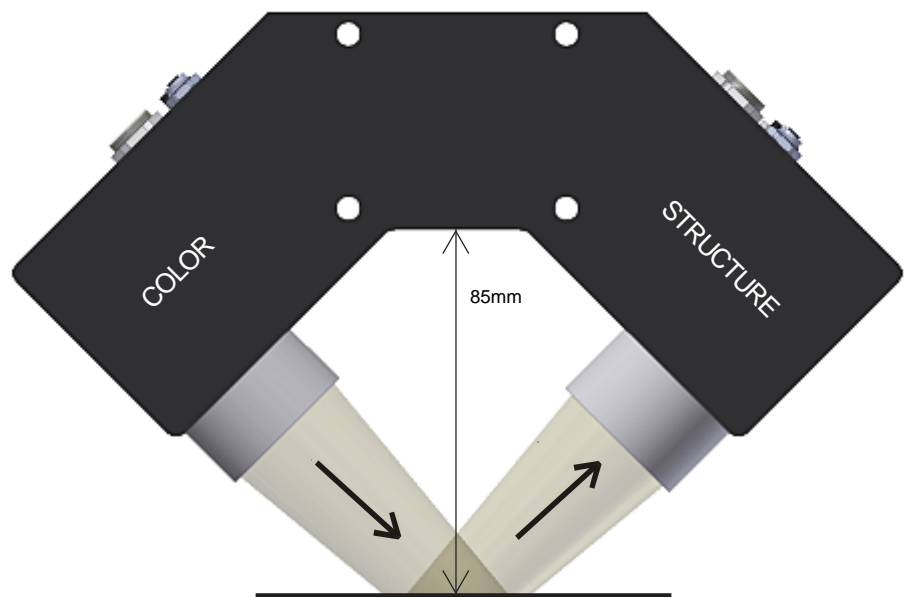
Messprinzip des Struktursensors:

Bei dem Struktursensor handelt es sich prinzipiell um eine Zeilenkamera, die über zwei unabhängig ansteuerbare Ringlicht-LED-Quellen verfügt (auswählbar über IN0). Der Detektionsbereich (Linie) beträgt dabei 20 mm in 85 mm Abstand vom Sensorgrundkörper (siehe Abmessungen) und verläuft quer zur Längsausdehnung des Sensors. Der zeilenförmige Ausschnitt der zu kontrollierenden Oberfläche (ca. 20 mm x 0,5 mm) wird nun über die Projektionsoptik (Empfangsoptik) auf den Zeilendetektor abgebildet. Das vom Zeilendetektor generierte Videosignal wird mittels geeigneter Algorithmen im sensorinternen Controller in ein Struktursignal (Ortsfrequenzspektrum) konvertiert, damit steht ein Signal zur Verfügung, das über die Struktur der Oberfläche informiert.

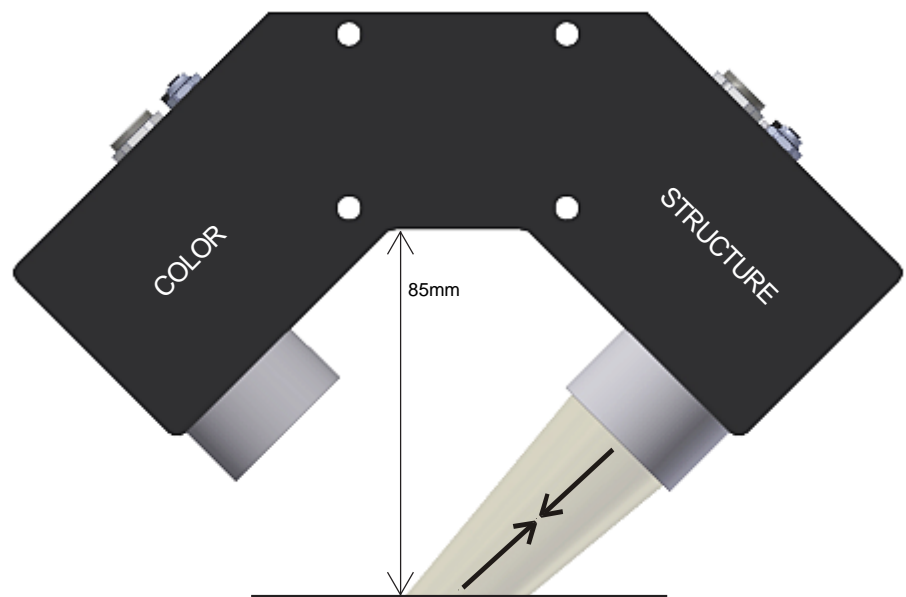
Bis zu 8 Ortsfrequenzspektren sowie bis zu 31 Strukturen können je LED-Beleuchtung (Vorwärtsreflexion, Rückwärtsreflexion) im Sensor hinterlegt werden. Das aktuelle Ortsfrequenzspektrum (Struktursignal) wird während der Kontrolle mit den im Speicher abgelegten Ortsfrequenzspektren (abhängig von IN0 = 1 oder 0) verglichen und nach dem ähnlichsten Ortsfrequenzspektrum durchsucht (ähnlich der BESTHIT-Methode des Farbsensors).

Wie beim Farbsensor kann auch beim Struktursensor eine Umschaltung der Parameter (**PARA-Modus**) mittels IN0 erfolgen:

IN0 = 1
Nutzung der Vorwärtsreflexion
(aus der Sicht des Struktursensors)



IN0 = 0
Nutzung der Rückwärtsreflexion
(aus der Sicht des Struktursensors)





Visualisierung des Farbcodes (COLOR-Seite) bzw. des Strukturcodes (STRUCTURE-Seite):

Mit Hilfe von 5 gelben LEDs wird der Farbcode am Gehäuse des COAST-Sensors visualisiert. Der am LED-Display angezeigte Farbcode wird im Binär-Modus (OUT BINARY) gleichzeitig als 5-Bit-Binär-Information an den Digitalausgängen OUT0 ... OUT4 der 8-pol. SPS-Anschlussbuchse auf der COLOR-Seite ausgegeben.

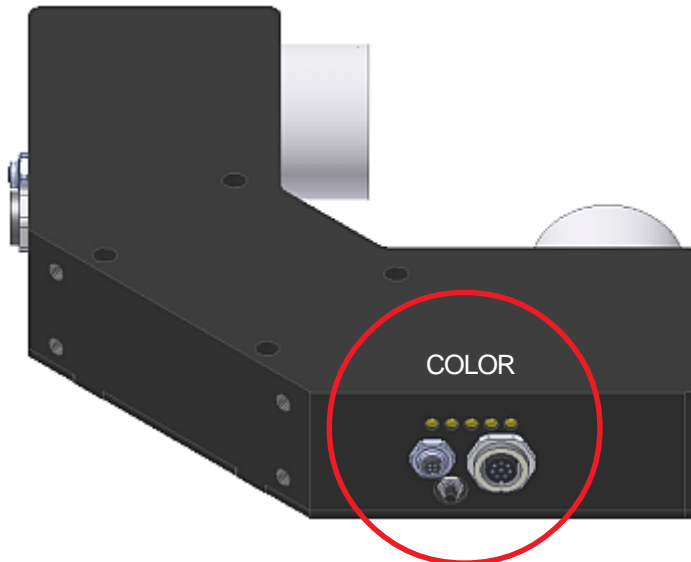
Der COAST-Sensor kann maximal 31 Farben (Farbcode 0 ... 30) entsprechend der einzelnen Zeilen in der COLOR TEACH TABLE verarbeiten. Ein "Fehler" bzw. eine "nicht erkannte Farbe" wird farbsensorseitig durch das Aufleuchten aller LEDs angezeigt (OUT0 ... OUT4 Digitalausgänge sind auf HIGH Pegel).

Struktursensorseitig können jeweils max. 8 Spektren zur Korrelationsauswertung (8 für IN0 = 0 sowie 8 für IN0 = 1) sowie 31 Strukturen abgespeichert werden.

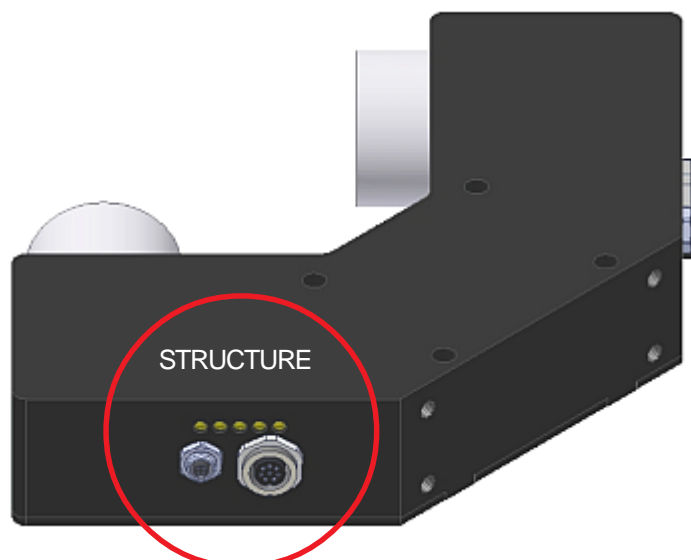
Im DIRECT Modus (OUT DIRECT HI bzw. OUT DIRECT LO) sind maximal 5 Lernfarben (Nr. 0, 1, 2, 3, 4) erlaubt. Steht der Wahlschalter auf DIRECT HI, so liegt der entsprechende Digitalausgang auf HI und die anderen vier auf LO. Wenn keine Farbe erkannt wurde, befinden sich die Digitalausgänge im LO-Zustand (keine LED leuchtet).

Steht der Wahlschalter auf DIRECT LO, so liegt der entsprechende Digitalausgang auf LO und die anderen vier auf HI. Wenn keine Farbe erkannt wurde, befinden sich die Digitalausgänge im HI-Zustand (alle LEDs leuchten).

COLOR-Seite:



STRUCTURE-Seite:





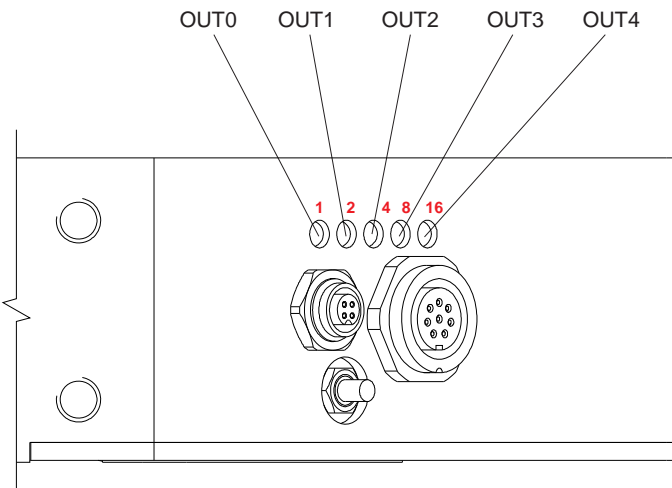
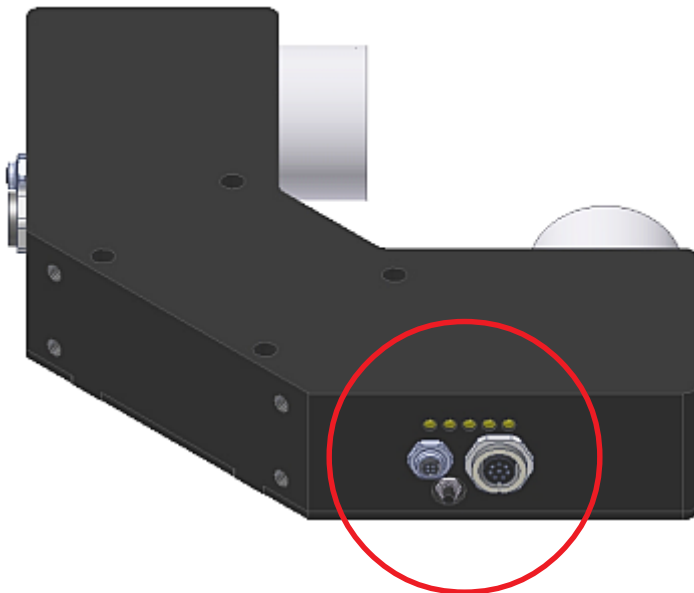
LED-Display

LED-Display Farbsensor (COLOR-Seite):

Mit Hilfe von 5 gelben LEDs wird der Farbcode am Gehäuse des Farbsensors visualisiert.

Der am LED-Display angezeigte Farbcode wird im Modus BINARY als 5-Bit Binärinformation an den Digitalausgängen OUT0 bis OUT4 der 8-pol. SPS-Anschlussbuchse ausgegeben.

Im Modus DIRECT sind maximal 5 Lernwerte erlaubt, diese können direkt an den 5 Digitalausgängen ausgegeben werden. Der jeweils erkannte Farbcode wird über die 5 gelben LEDs am Gehäuse des Farbsensors angezeigt.



○ ○ ○ ○ ○ 0	● ○ ○ ○ ○ 1	○ ● ○ ○ ○ 2
● ● ○ ○ ○ 3	○ ○ ● ○ ○ 4	● ○ ● ○ ○ 5
○ ● ● ○ ○ 6	● ● ● ○ ○ 7	○ ○ ○ ● ○ 8
● ○ ○ ● ○ 9	○ ● ○ ● ○ 10	● ● ○ ● ○ 11
○ ○ ● ● ○ 12	● ○ ● ● ○ 13	○ ● ● ● ○ 14
● ● ● ○ ○ 15	○ ○ ○ ○ ● 16	● ○ ○ ○ ● 17
○ ● ○ ○ ● 18	● ● ○ ○ ● 19	○ ○ ● ○ ● 20
● ○ ● ○ ● 21	○ ● ● ○ ● 22	● ● ● ○ ● 23
○ ○ ○ ● ● 24	● ○ ○ ● ● 25	○ ● ○ ● ● 26
● ● ○ ● ● 27	○ ○ ● ● ● 28	● ○ ● ● ● 29
○ ● ● ● ● 30	● ● ● ● ● Fehler bzw. „nicht erkannt“	

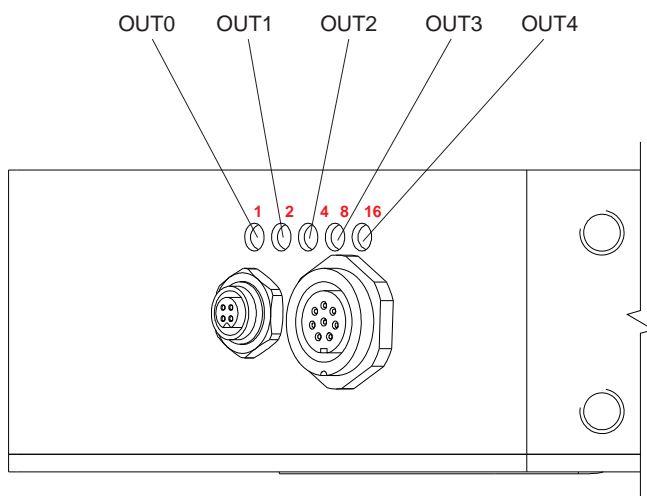
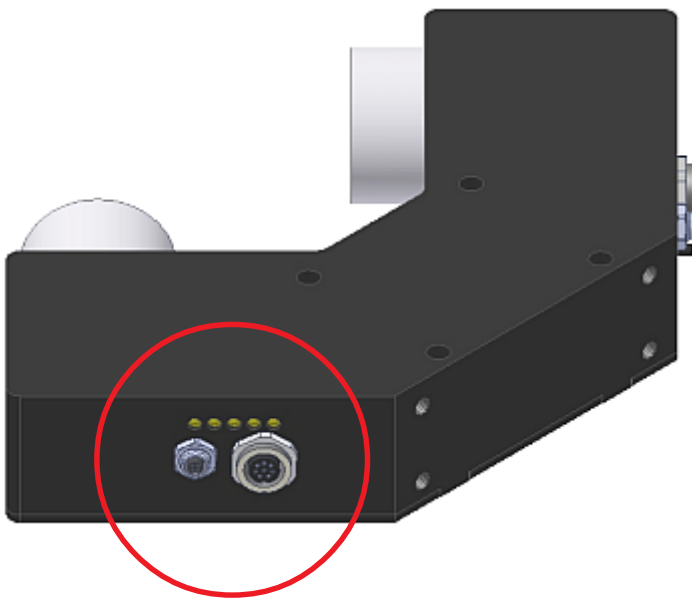


LED-Display

LED-Display Struktursensor (STRUCTURE-Seite):

Mit Hilfe von 5 gelben LEDs wird der Strukturvektor am Gehäuse des Struktursensors visualisiert. Der am LED-Display angezeigte Strukturvektor wird im Modus BINARY als 5-Bit Binärinformation an den Digitalausgängen OUT0 bis OUT4 der 8-pol. SPS-Anschlussbuchse ausgegeben.

Im Modus DIRECT sind maximal 5 Lernwerte erlaubt, diese können direkt an den 5 Digitalausgängen ausgegeben werden. Der jeweils erkannte Strukturvektoren wird über die 5 gelben LEDs am Gehäuse des Struktursensors angezeigt.



○ ○ ○ ○ ○ 0	● ○ ○ ○ ○ 1	○ ● ○ ○ ○ 2
● ● ○ ○ ○ 3	○ ○ ● ○ ○ 4	● ○ ● ○ ○ 5
○ ● ● ○ ○ 6	● ● ● ○ ○ 7	○ ○ ○ ● ○ 8
● ○ ○ ● ○ 9	○ ● ○ ● ○ 10	● ● ○ ● ○ 11
○ ○ ● ● ○ 12	● ○ ● ● ○ 13	○ ● ● ● ○ 14
● ● ● ○ ○ 15	○ ○ ○ ○ ● 16	● ○ ○ ○ ● 17
○ ● ○ ○ ● 18	● ● ○ ○ ● 19	○ ○ ● ○ ● 20
● ○ ● ○ ● 21	○ ● ● ○ ● 22	● ● ● ○ ● 23
○ ○ ○ ● ● 24	● ○ ○ ● ● 25	○ ● ○ ● ● 26
● ● ○ ● ● 27	○ ○ ● ● ● 28	● ○ ● ● ● 29
○ ● ● ● ● 30	● ● ● ● ● Fehler bzw. „nicht erkannt“	

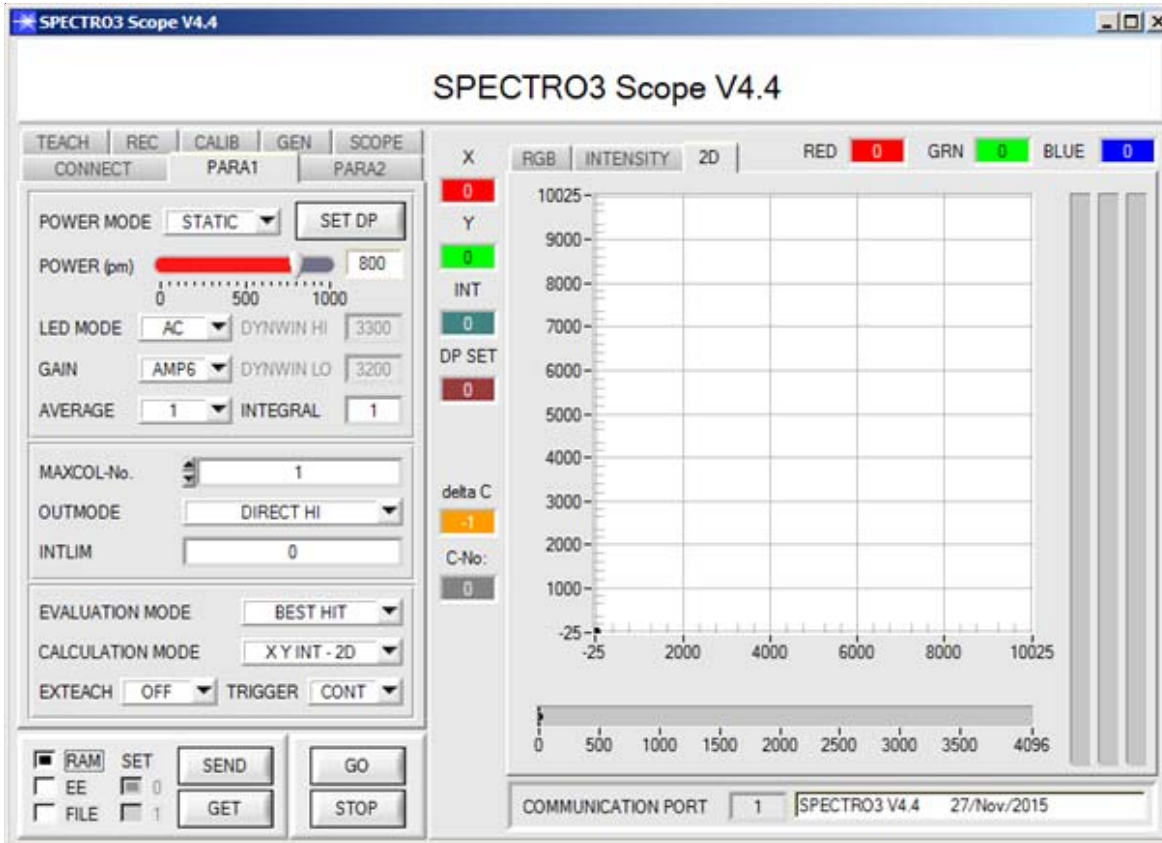


Parametrisierung

Windows®-Bedienoberfläche:

Die Parametrisierung des COAST-Sensors erfolgt unter Windows® mit Hilfe der Software SPECTRO3-Scope sowie der Software STRUCT-Scope. Die jeweilige Bedienoberfläche erleichtert den Teach-in-Vorgang am Sensor, außerdem unterstützt sie den Bediener bei der Justierung und Inbetriebnahme des COAST-Sensors.

Software SPECTRO3-Scope (COLOR-Seite):



Darstellung des Farbwertes unter Windows® auf dem PC in numerischer Form und im Farbdigramm sowie Darstellung der RGB-Werte im Zeitdiagramm. Außerdem werden die aktuellen RGB-Werte als Balkendiagramm zur Anzeige gebracht.

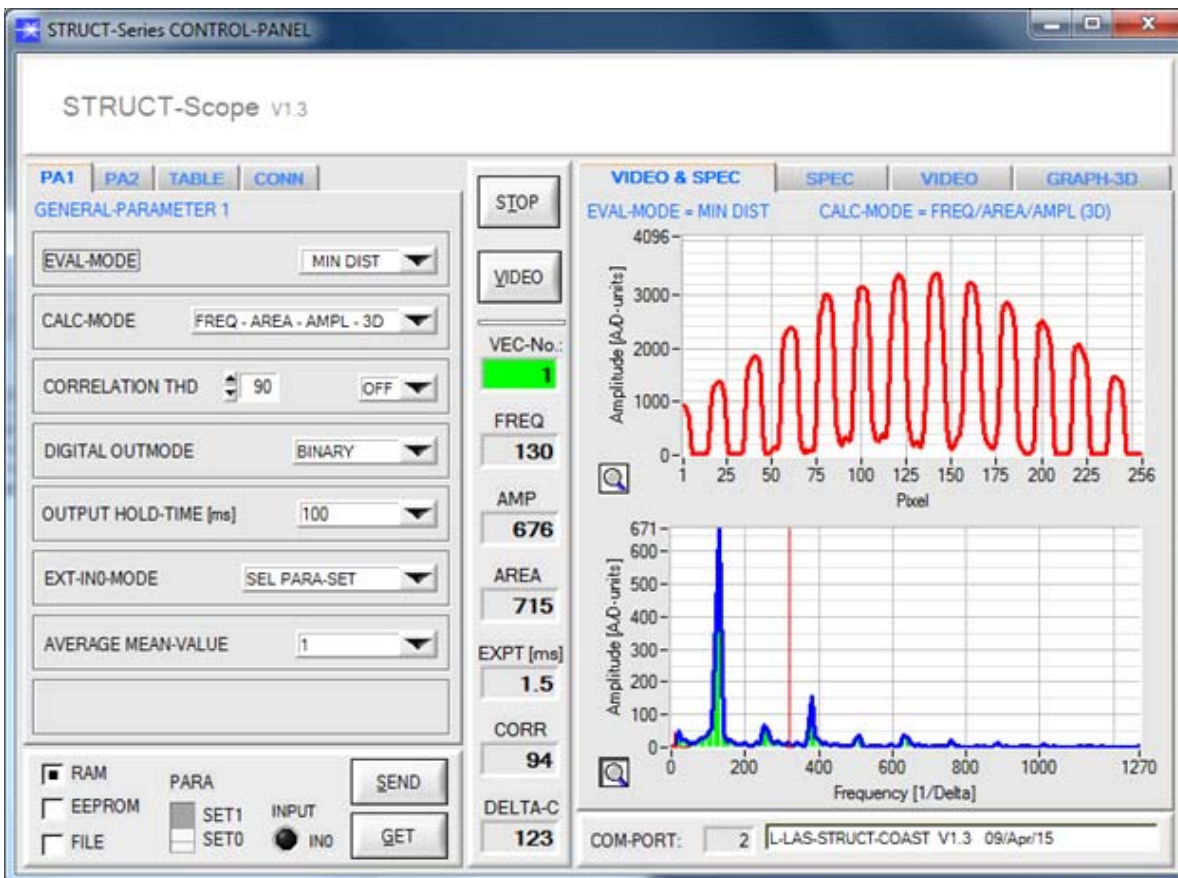
Über die RS232-Schnittstelle (Reiter PARA1 bzw. PARA2) werden Sensorparameter eingestellt, wie z.B.:

- POWER MODE: Lichtleistung der LED
- LED MODE: Ansteuerung der internen Lichtquelle
- GAIN: Verstärkung des Empfängers
- AVERAGE: Mittelwertbildung über max. 32768 Werte
- INTEGRAL: Anzahl der Abtastwerte (Messwerte), über die das am Empfänger gemessene Rohsignal aufsummiert wird. Durch die Integralfunktion lassen sich auch extrem schwache Signale sicher erkennen
- MAXCOL-No.: Anzahl der zu kontrollierenden Farben
- OUTMODE: Ansteuerung der Digitalausgänge
- INTLIM: Minimale zur Farbauswertung erforderliche Intensität
- EVALUATION MODE: Auswertemodus (FIRST HIT, BEST HIT, MIN DIST, COL5, THD RGB)
- CALCULATION MODE: Es gibt zwei Methoden eine Farbe zu lernen. Diese Methoden sind über CALCULATION MODE einstellbar. Der CALCULATION MODE „X Y INT - 3D“ (bzw. „s i M - 3D“) betrachtet eine Farbkugel mit dem Radius TOL im Raum. Im Gegensatz dazu betrachtet der CALCULATION MODE „X Y INT - 2D“ bzw. „s i M - 2D“ einen Farbzyylinder mit dem Radius CTO bzw. siTO und der Höhe ITO bzw. M im Raum. Der Lernvorgang ist bei beiden Methoden der gleiche. Die Farbauswertung nach „s i M - 2D“ lehnt sich an die Lab Berechnungsmethode an
- EXTEACH: In allen Auswertemodi besteht die Möglichkeit, von extern über IN0 oder über den Taster am Sensorgehäuse eine Farbe einzulernen.
- TRIGGER: Trigger kontinuierlich, extern oder Eigentrigger



Parametrisierung

Software STRUCT-Scope (STRUCTURE-Seite): GENERAL-PARAMETER 1 und VIDEO & SPEC

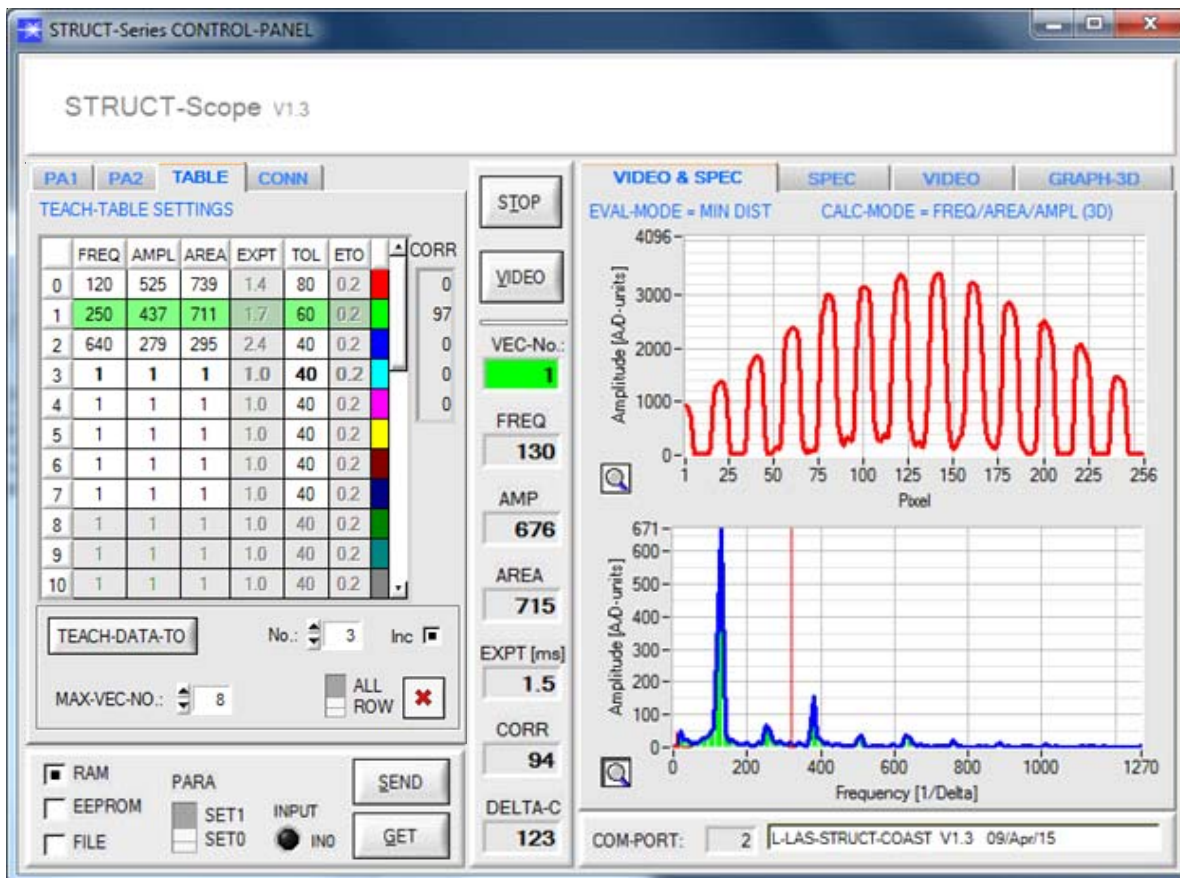


Über die RS232-Schnittstelle (Reiter PA1 bzw. PA2 und TABLE) werden Sensorparameter eingestellt, wie z.B.:

EVAL-MODE:	Auswertemodus im 2D/3D Zahlenraum
CALC-MODE:	Berechnungsmodus der Informationen aus dem Spektrum
CORRELATION THD:	Schwelle zur Verwendung bei der Korrelationsberechnung
DIGITAL OUTMODE:	Ansteuerung der Digitalausgänge
OUTPUT HOLD-TIME:	Ausgangshaltezeit
EXT-IN0-MODE:	In diesem Listenfeld kann die externe Trigger-Betriebsart eingestellt werden. (CONTINUOUS, TRIGG-IN0 L/H, TRIGG IN0 HIGH, SEL PARA-SET)
AVERAGE MEAN-VALUE:	Vorgabe der Mittelwertbildung am Sensor (mögliche Werte: 1, 2,4,8,16 oder 32)



Parametrisierung

Software STRUCT-Scope (STRUCTURE-Seite): TEACH-TABLE

TEACH-TABLE:

Maximal 31 Strukturvektoren (Vektor-Einträge) zur Unterscheidung von 31 unterschiedlichen Strukturen, Vorgabe von Toleranzen für die Auswertegrößen (TOL) aus dem Spektrum und Vorgabe der Toleranz der Belichtungszeit (ETO).
Anzeige des Korrelationswertes für **max. 8 Vergleichs-Spektren** (Ortsfrequenzspektren).
TEACH-IN Taste zum Einlernen des aktuellen Spektrums in die Lerntabelle.

Darstellung und Eingabe von folgenden Auswertegrößen:

FREQ: Frequenz
 AMPL: Amplitude
 AREA: Normiertes Flächenverhältnis berechnet aus dem Frequenzspektrum
 EXPT: Belichtungszeit der jeweiligen Struktur
 TOL: Toleranz für Frequenz und Amplitude
 ETO: Toleranz für die Belichtungszeit

**Firmware-Update****Firmware-Update über die Software „Firmware Loader“:**

Die Software „Firmware Loader“ ermöglicht es dem Anwender, ein automatisches Firmwareupdate durchzuführen. Das Update wird dabei über die RS232 Schnittstelle durchgeführt.

Zum Firmwareupdate werden ein Initialisierungsfile (xxx.ini) sowie ein Firmwarefile (xxx.elf.S) benötigt. Diese Files sind vom Lieferanten erhältlich. In manchen Fällen wird ein zusätzliches Firmwarefile für den Programmspeicher (xxx.elf.p.S) benötigt, dieses File wird dann automatisch mit den beiden anderen Dateien zur Verfügung gestellt.

**PARA-Modus****Nutzung der Vorwärts- bzw. Rückwärtsstreuung von Objektoberflächen im PARA-Modus:**

Manche Objektoberflächen lassen sich nur sehr schwer unterscheiden, wenn man sich lediglich der Rückwärtsstreuung bedient.

Zieht man hingegen auch die Vorwärtsstreuung hinzu, lassen sich Oberflächen, die farblich sehr eng beieinander liegen, jedoch über eine leicht unterschiedliche Struktur verfügen, recht gut voneinander unterscheiden.

Dabei wird Licht unter einem Winkel von -45° sowie $+45^\circ$ zur Normalen (Vertikalen) auf die Oberfläche gerichtet. Dabei ist jeweils nur eine Lichtquelle aktiv, wodurch eine unabhängige Auswertung der Vorwärts- und Rückwärtsstreuung erfolgen kann.

Je Sensor (Farbsensor und Struktursensor) wird für die Rückwärts- sowie die Vorwärtsstreuung jeweils ein eigener Parametersatz hinterlegt, womit insgesamt 4 Parametersätze verfügbar sind:

1. Parametersatz (IN0 = 0) → Farbsensor: Vorwärtsreflexion
2. Parametersatz (IN0 = 0) → Struktursensor: Rückwärtsreflexion
3. Parametersatz (IN0 = 1) → Farbsensor: Rückwärtsreflexion
4. Parametersatz (IN0 = 1) → Struktursensor: Vorwärtsreflexion