

FIO Serie

► KL-2-A2.0

Aufsatzoptik

- Aufsatzoptik für Reflexlicht-Lichtleiter R-S-A2.0-(2.5)-... oder Durchlicht-Lichtleiter D-S-A2.0-(2.5)-... (Lichtleiter in verschiedenen Ausführungen erhältlich)
- Strahldivergenz: $\pm 7,5^\circ$
- Sender/Empfängerabstand max. 300 mm
- Bündelung auf einen kleinen Lichtfleck
- Reichweitenvergrößerung
- Bessere Ausleuchtung
- Kratzfeste Glasoptik
- Robustes Aluminiumgehäuse, schwarz eloxiert



Aufbau

Produktbezeichnung:

KL-2-A2.0

Geeignet für Lichtleiter (bitte separat bestellen):

Reflexlicht-Lichtleiter (für Reflexlicht-Lichtleiter wird 1 Stk. KL-2-A2.0 benötigt)

R-S-A2.0-(2.5)-(Länge)-67°

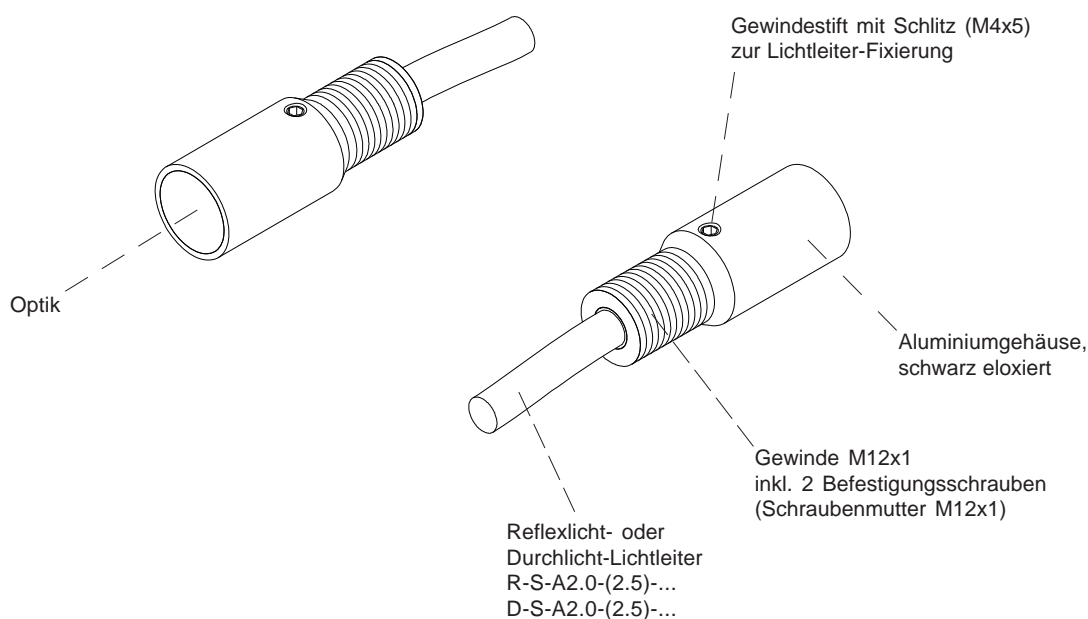
R-S-A2.0-(2.5)-(Länge)-22°

Durchlicht-Lichtleiter (für Durchlicht-Lichtleiter werden 2 Stk. KL-2-A2.0 benötigt)

D-S-A2.0-(2.5)-(Länge)-67°

D-S-A2.0-(2.5)-(Länge)-22°

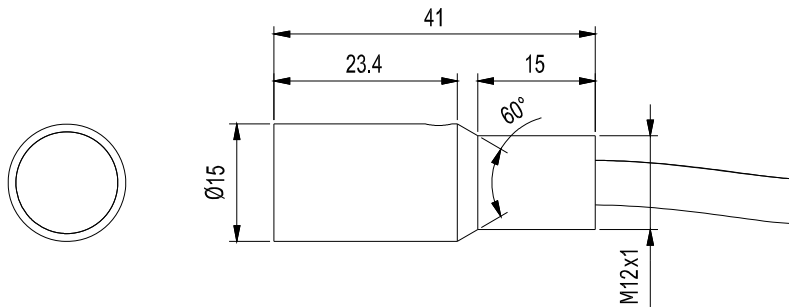
(Standardlängen für Lichtleiter: 600 mm oder 1200 mm)





Abmessungen

KL-2-A2.0



Alle Abmessungen in mm



Lichtleiter

R-S-A2.0-(2.5)-...
D-S-A2.0-(2.5)-...

