

FIO Serie

▶ KL-9-A3.0

Aufsatzoptik

- Aufsatzoptik für Reflexlicht-Lichtleiter R-S-A3.0-(3.0)-... (Lichtleiter in verschiedenen Ausführungen erhältlich)
- Arbeitsabstand typ. 8 mm ... 25 mm
- Bündelung auf einen kleinen Lichtfleck (Lichtfleckgröße bei 10 mm Abstand: typ. 0,5 mm)
- Farbmessung an kleinsten Objekten in relativ großem Abstand
- Robustes Aluminiumgehäuse, schwarz eloxiert

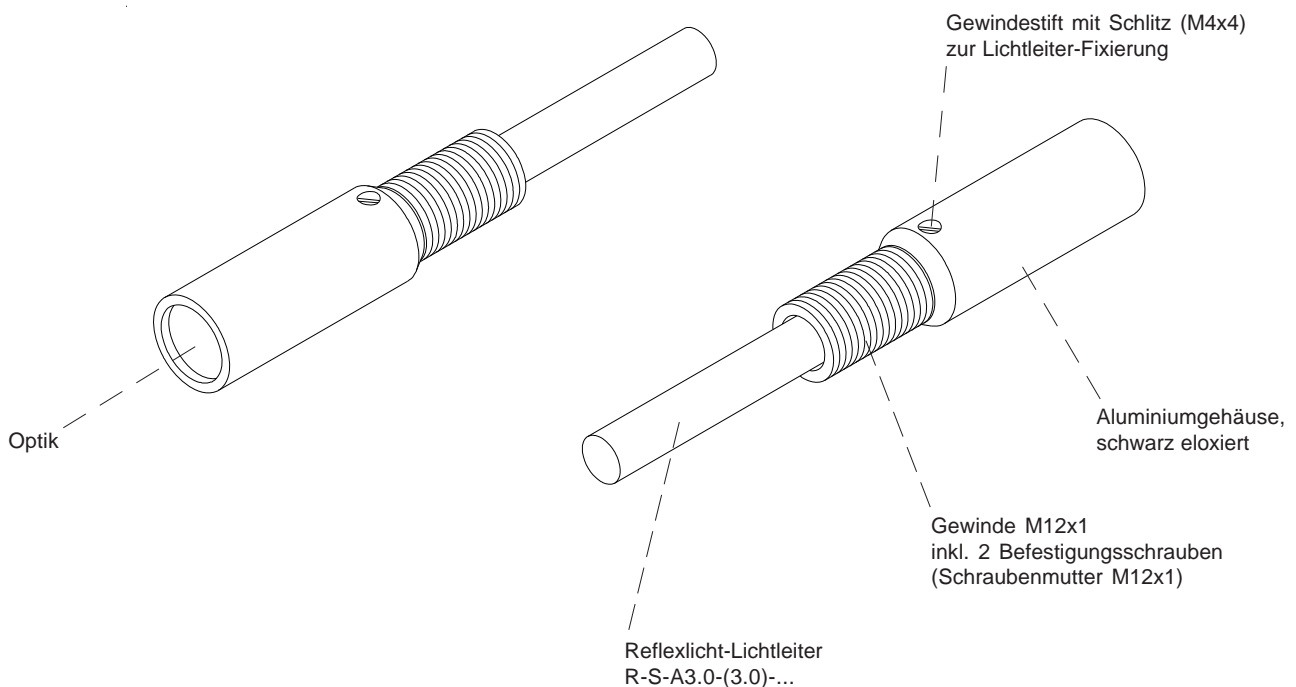


Aufbau

Produktbezeichnung:

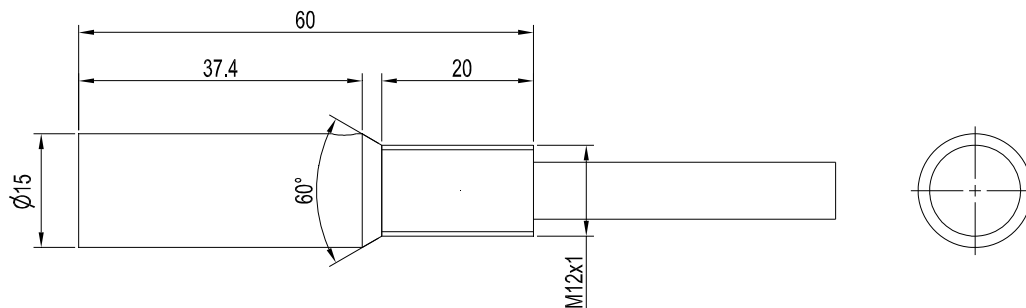
KL-9-A3.0

Geeignet für Lichtleiter (bitte separat bestellen):
Reflexlicht-Lichtleiter
 R-S-A3.0-(3.0)-(Länge)-67°
 R-S-A3.0-(3.0)-(Länge)-22°
 (Standardlängen für Lichtleiter: 600 mm oder 1200 mm)



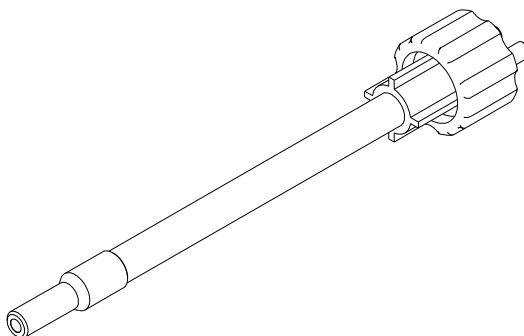

 Abmessungen

KL-9-A3.0



Alle Abmessungen in mm


 Lichtleiter

R-S-A3.0-(3.0)-...
 Reflexlicht-Lichtleiter


 Zubehör
KL-8-OFL

Frontend zur Fremdlichtabschirmung

zur Verwendung mit:

Aufsatzoptik KL-8-R2.1 in Verbindung mit einem Reflexlicht-Lichtleiter R-S-R2.1-(6x1)-... bzw.

Aufsatzoptik KL-9-A3.0 in Verbindung mit einem Reflexlicht-Lichtleiter R-S-A3.0-(3.0)-...


KL-8-OFL
 montiert auf Aufsatzoptik
 KL-8 bzw. KL-9