

FIO Serie

► KL-M12-XL-R1.1

Aufsatzoptik

- Aufsatzoptik für Reflexlicht-Lichtleiter R-S-R1.1-....-67° (Lichtleiter in verschiedenen Längen erhältlich)
- Arbeitsabstand typ. 10 mm ... 100 mm
- Auch zum Erkennen von hochabsorbierenden Objekten (z.B. schwarz lackierte Teile) geeignet
- Minimale Farbänderung bei Abstandsänderung
- Fokussierbar
- Kratzfeste Glasoptik
- Robustes Aluminiumgehäuse, schwarz eloxiert

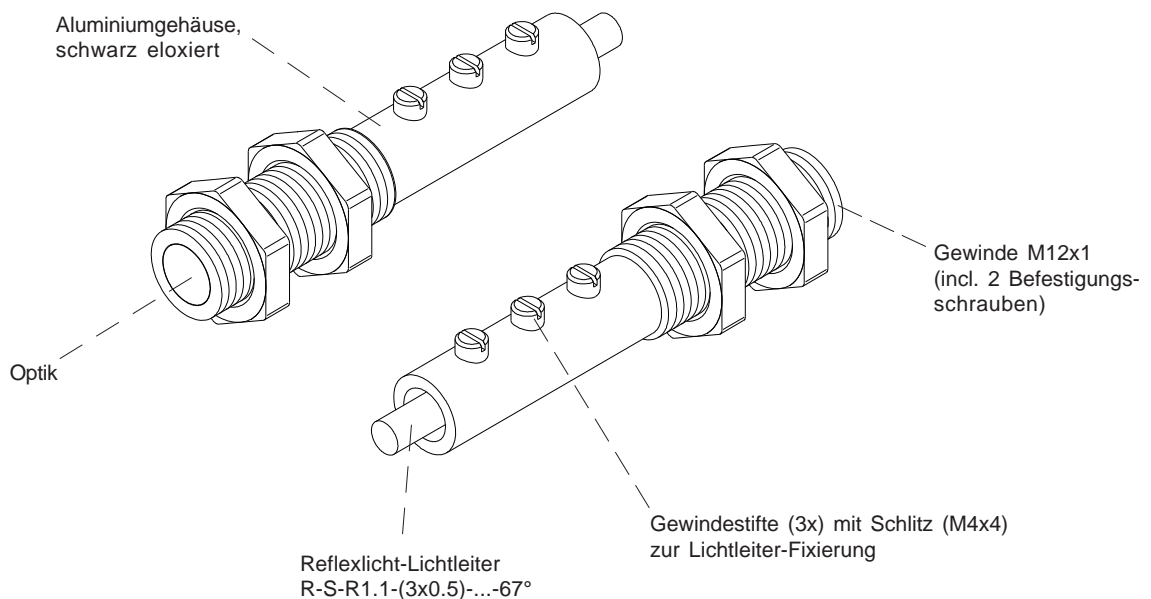


Produktübersicht

Produktbezeichnung:

KL-M12-XL-R1.1

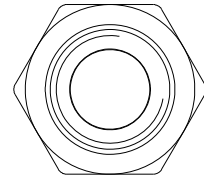
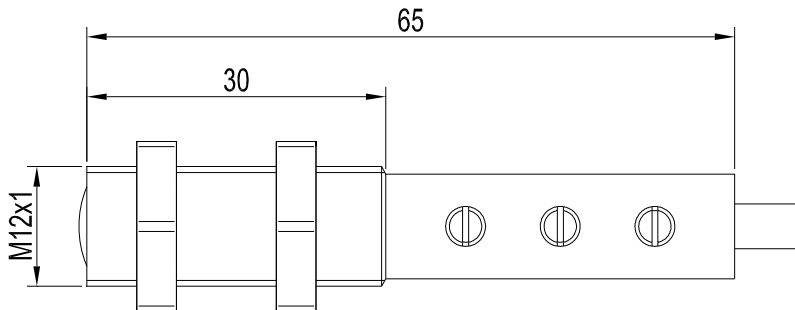
Geeignet für Lichtleiter (bitte separat bestellen):
Reflexlicht-Lichtleiter
 R-S-R1.1-(3x0.5)-(Länge)-67°
 (Standardlängen: 600 mm oder 1200 mm)





Abmessungen

KL-M12-XL-R1.1



Alle Abmessungen in mm