

FIO Serie

► KL-M18-A2.0

Aufsatzoptik

- Aufsatzoptik für Reflexlicht-Lichtleiter R-S-A2.0-(2.5)-...-67° (Lichtleiter in verschiedenen Längen erhältlich)
- Arbeitsabstand typ. 20 mm ... 60 mm
- Auch zum Erkennen von hochabsorbierenden Objekten (z.B. schwarz lackierte Teile) geeignet
- Minimale Farbänderung bei Abstandsänderung
- Fokussierbar
- Kratzfeste Glasoptik
- Robustes Aluminiumgehäuse, schwarz eloxiert



Aufbau

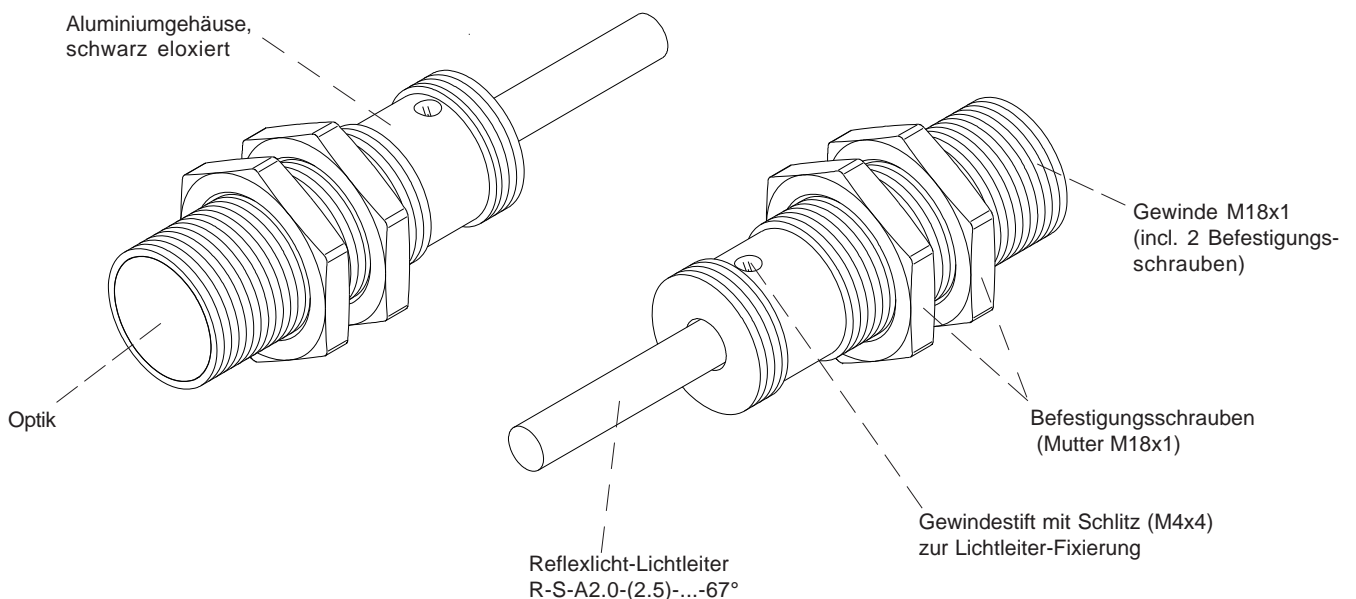
Produktbezeichnung:

KL-M18-A2.0

Geeignet für Lichtleiter (bitte separat bestellen):
Reflexlicht-Lichtleiter
 R-S-A2.0-(2.5)-(Länge)-67°
 (Standardlängen: 600 mm oder 1200 mm)

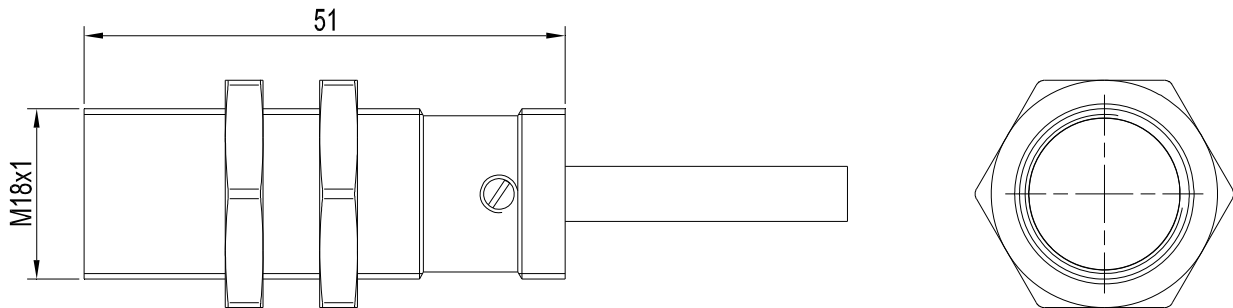
Zubehör: (S. 3)

MOUNT-2x-KL-M18-0°/42°-25
 Montagewinkel, geeignet für die Befestigung von zwei Aufsatzoptiken Typ KL-M18-A2.0



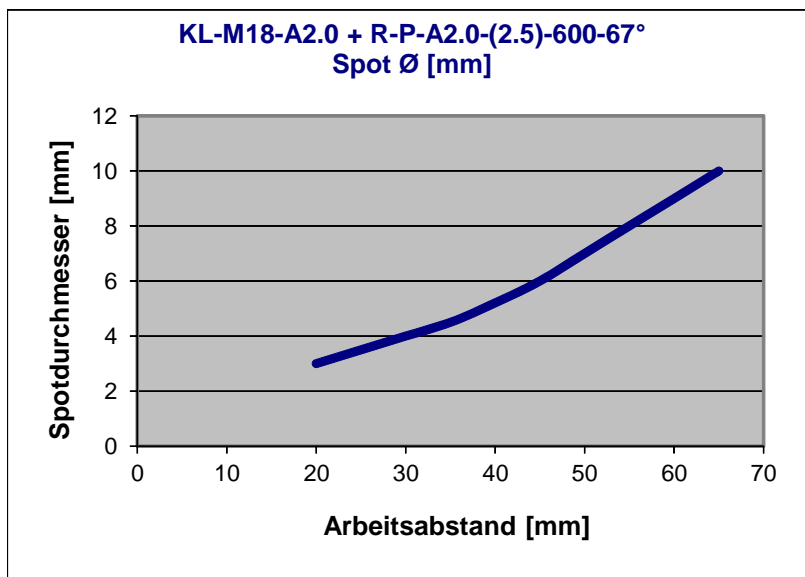
Abmessungen

KL-M18-A2.0



Alle Abmessungen in mm

Diagramme



KL-M18-A2.0 mit R-P-A2.0-(2.5)-600-67°:

Spotdurchmesser:

- 3 mm (typ.) bei Arbeitsabstand 20 mm
- 5 mm (typ.) bei Arbeitsabstand 50 mm
- 10 mm (typ.) bei Arbeitsabstand 60 mm



Montagezubehör

Montagewinkel**MOUNT-2x-KL-M18-0°/42°-25**

zur Montage von zwei Aufsatzoptiken KL-M18-A2.0
im Winkel von 42° zueinander

