

# FIO Serie

## ► KL-M18-M5.0

### Aufsatzoptik

- Aufsatzoptik für Reflexlicht-Lichtleiter T-S-M5.0-(5.0)-1200-67°
- Arbeitsabstand typ. 20 mm ... 60 mm
- Auch zum Erkennen von hochabsorbierenden Objekten (z.B. schwarz lackierte Teile) geeignet
- Minimale Farbänderung bei Abstandsänderung
- Fokussierbar
- Kratzfeste Glasoptik
- Robustes Aluminiumgehäuse, schwarz eloxiert

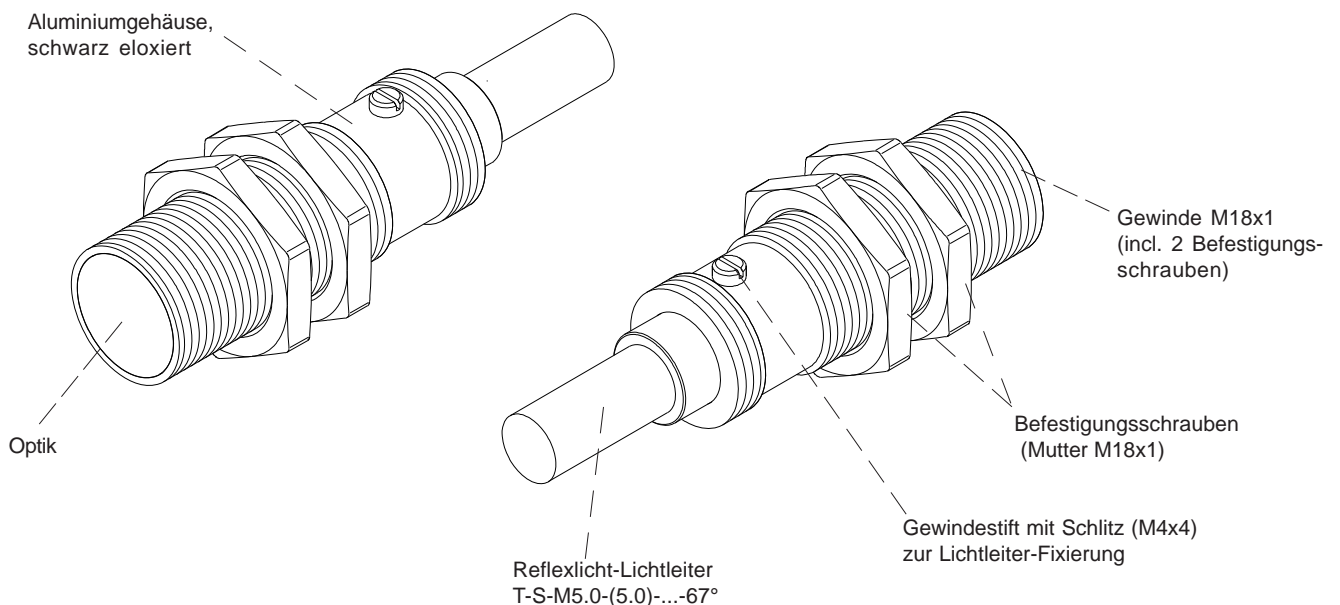


## Aufbau

### Produktbezeichnung:

**KL-M18-M5.0**

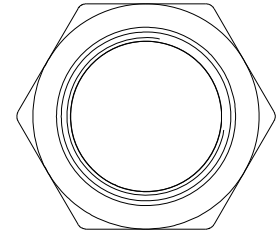
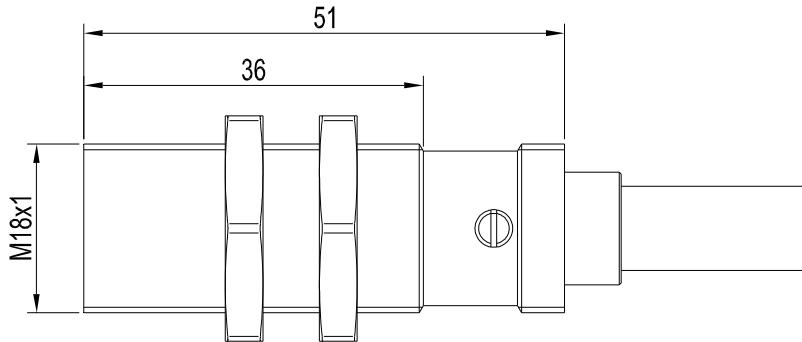
Geeignet für Lichtleiter (bitte separat bestellen):  
**Reflexlicht-Lichtleiter**  
 T-S-M5.0-(5.0)-(Länge)-67°  
 (Standardlänge: 1200 mm)





Abmessungen

KL-M18-M5.0



Alle Abmessungen in mm