

FIO Serie

► KL-M18-R2.1

Aufsatzoptik

- Aufsatzoptik für Reflexlicht-Lichtleiter R-S-R2.1-(6x1)-...-67° (Lichtleiter in verschiedenen Ausführungen erhältlich)
- Arbeitsabstand typ. 20 mm ... 60 mm
- Auch zum Erkennen von hochabsorbierenden Objekten (z.B. schwarz lackierte Teile) geeignet
- Minimale Farbänderung bei Abstandsänderung
- Fokussierbar
- Kratzfeste Glasoptik
- Robustes Aluminiumgehäuse, schwarz eloxiert

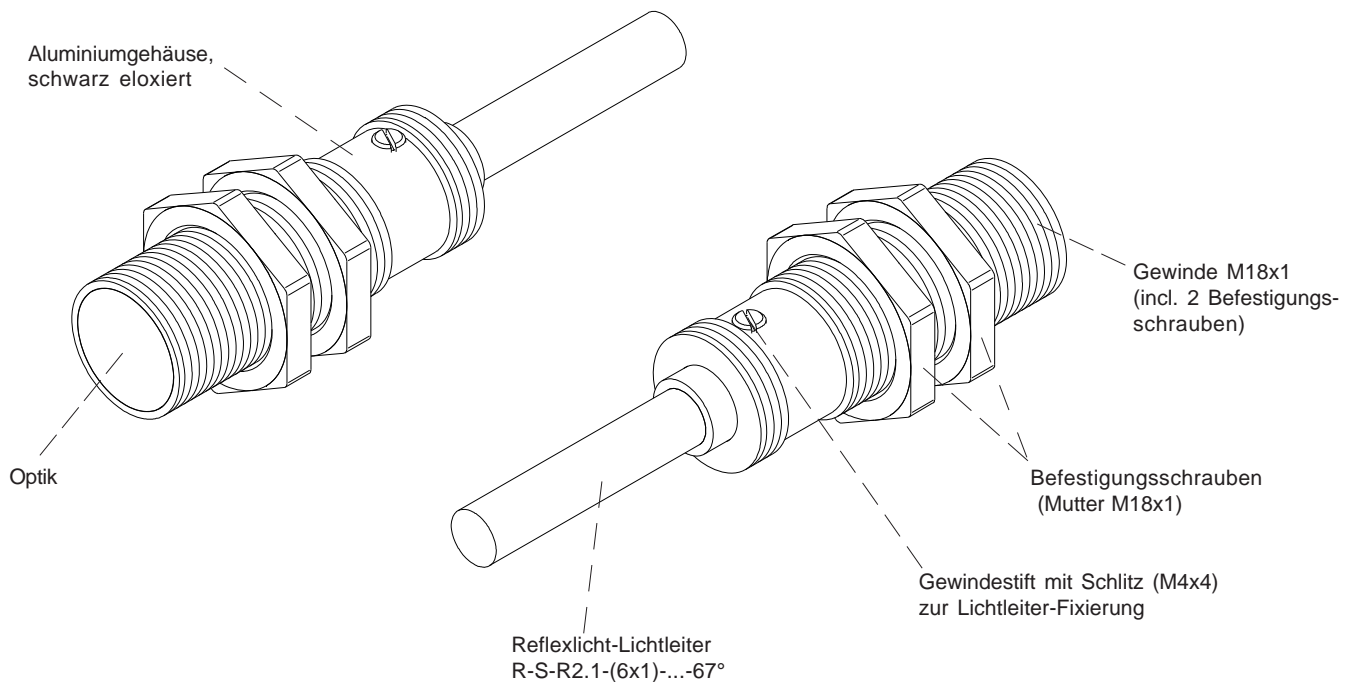


Aufbau

Produktbezeichnung:

KL-M18-R2.1

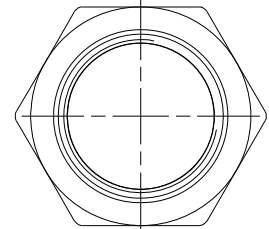
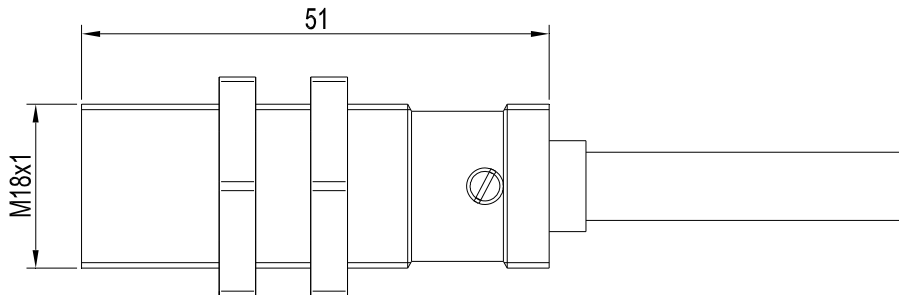
Geeignet für Lichtleiter (bitte separat bestellen):
Reflexlicht-Lichtleiter
 R-S-R2.1-(6x1)-(Länge)-67°
 (Standardlängen: 600 mm oder 1200 mm)





Abmessungen

KL-M18-R2.1



Alle Abmessungen in mm