

FIO Serie

► KL-M18-XL-M6.0

Aufsatzoptik

- Aufsatzoptik für Reflexlicht-Lichtleiter T-S-M6.0-(6.0)-1200-67°
- Großer Arbeitsabstand: typ. 10 mm ... 200 mm
- Auch zum Erkennen von hochabsorbierenden Objekten (z.B. schwarz lackierte Teile) geeignet
- Minimale Farbänderung bei Abstandsänderung
- Fokussierbar
- Kratzfeste Glasoptik
- Robustes Aluminiumgehäuse, schwarz eloxiert

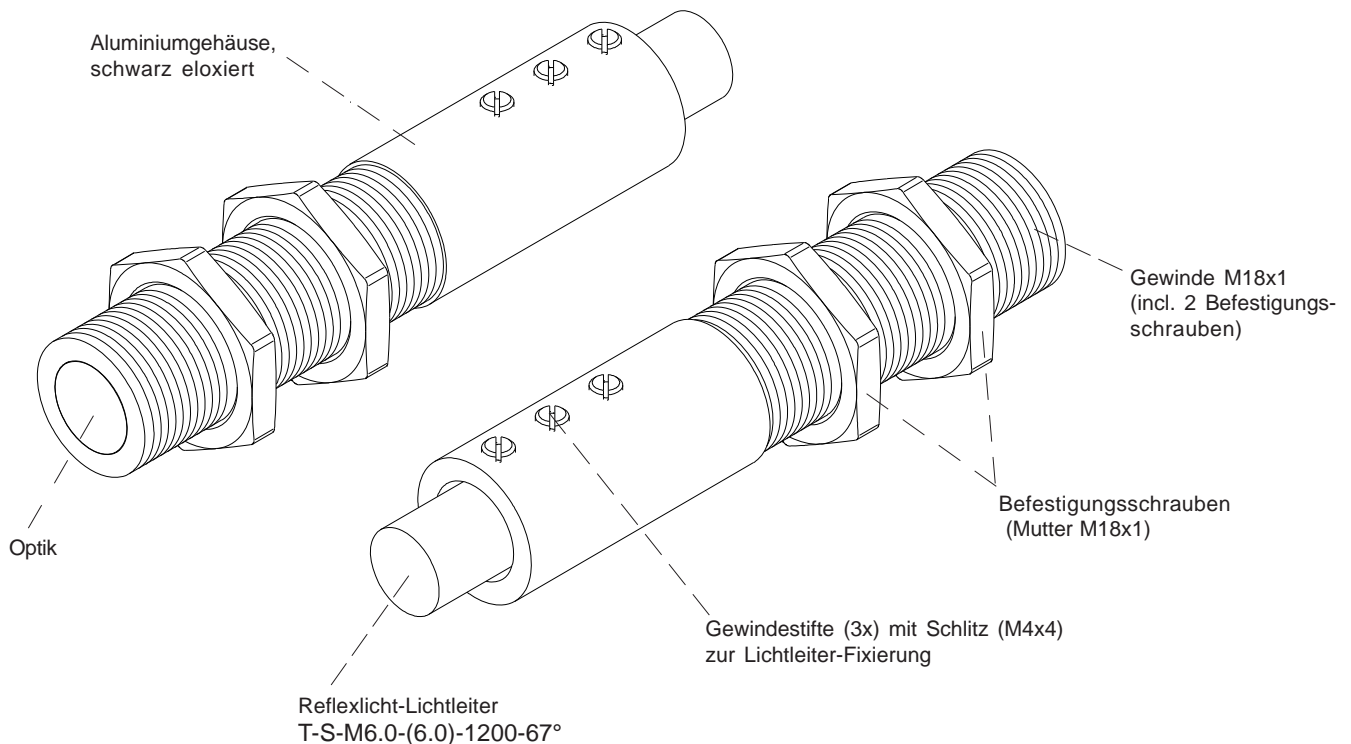


Aufbau

Produktbezeichnung:

KL-M18-XL-M6.0

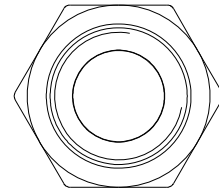
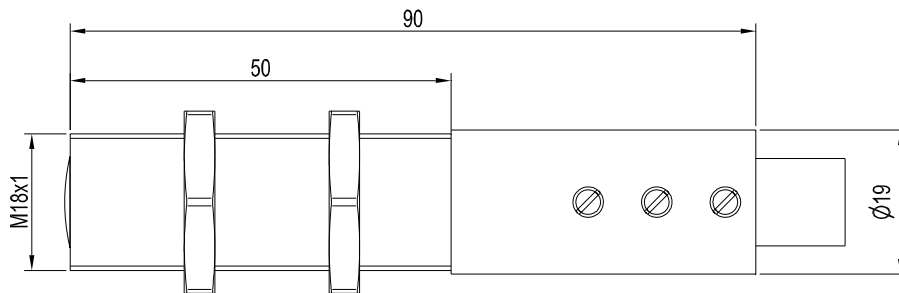
Geeignet für Lichtleiter (bitte separat bestellen):
Reflexlicht-Lichtleiter
 T-S-M6.0-(6.0)-(Länge)-67°
 (Standardlänge: 1200 mm)





Abmessungen

KL-M18-XL-M6.0



Alle Abmessungen in mm