

# FIO Serie

## ► KL-M34-A2.0

### Aufsatzoptik

- Aufsatzoptik für Reflexlicht-Lichtleiter R-S-A2.0-...-67° (Lichtleiter in verschiedenen Längen erhältlich)
- Arbeitsabstand typ. 100 mm ... 250 mm
- Auch zum Erkennen von hochabsorbierenden Objekten (z.B. schwarz lackierte Teile) geeignet
- Minimale Farbänderung bei Abstandsänderung
- Fokussierbar
- Kratzfeste Glasoptik
- Robustes Aluminiumgehäuse, schwarz eloxiert

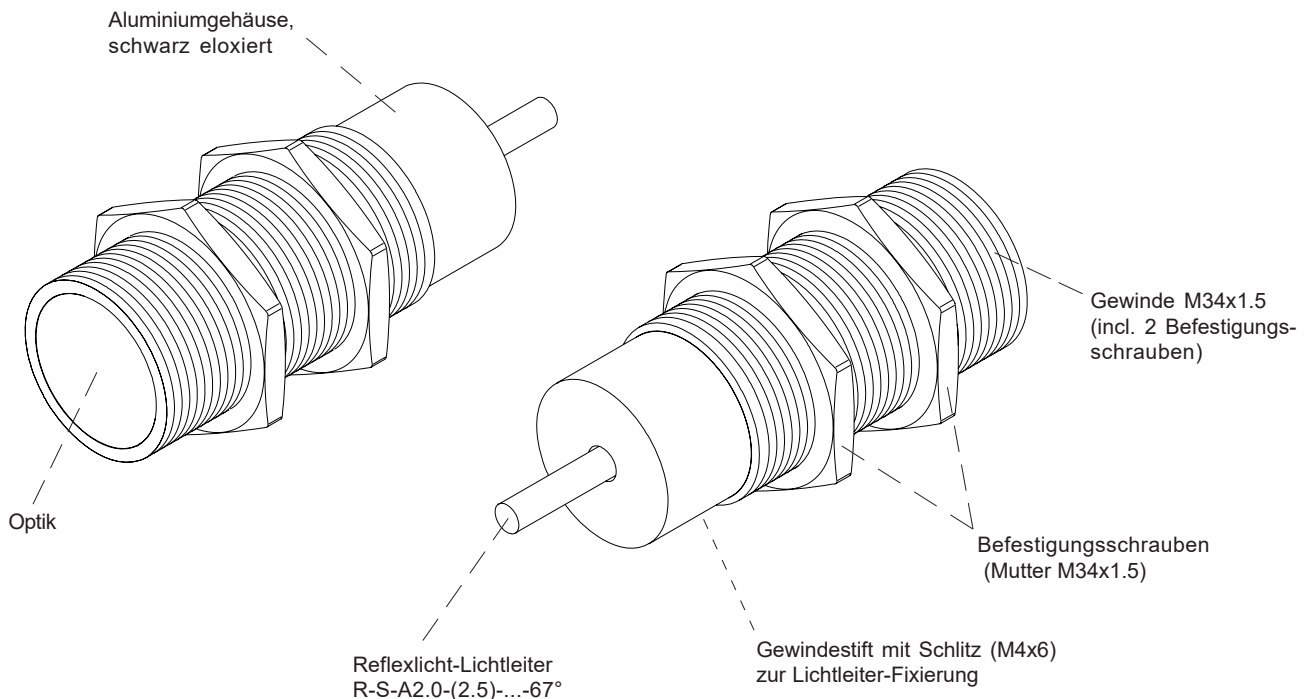


## Aufbau

### Produktbezeichnung:

**KL-M34-A2.0**

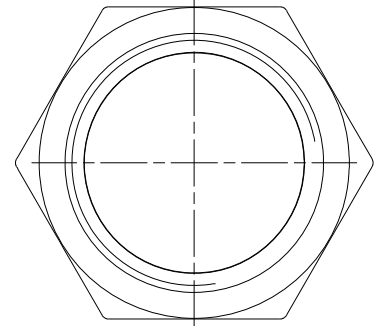
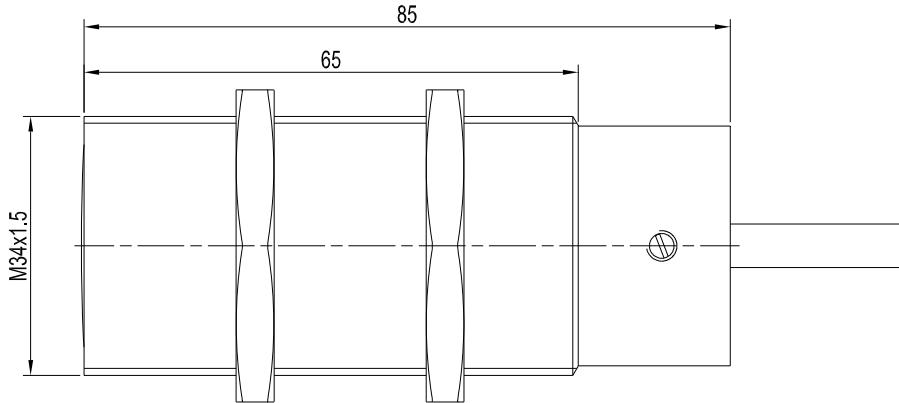
Geeignet für Lichtleiter (bitte separat bestellen):  
**Reflexlicht-Lichtleiter**  
 R-S-A2.0-(2.5)-(Länge)-67°  
 (Standardlängen: 600 mm oder 1200 mm)





Abmessungen

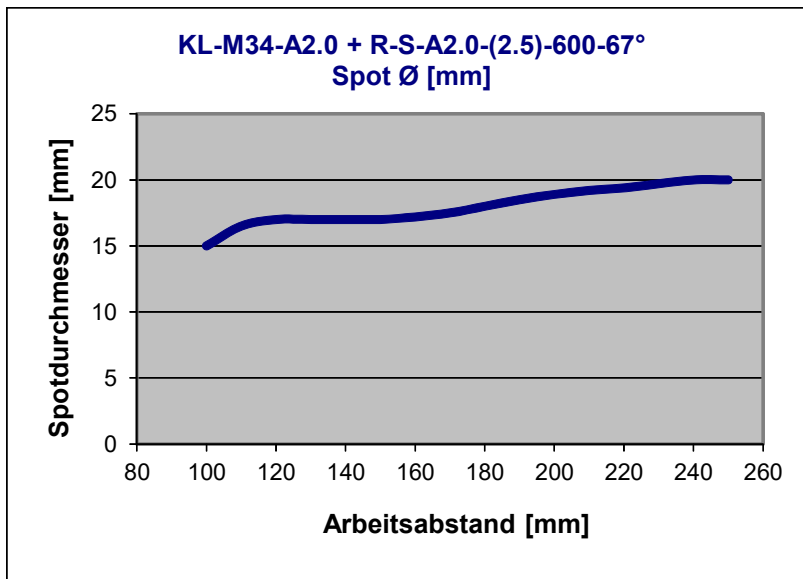
KL-M34-A2.0



Alle Abmessungen in mm



KL-M34-A2.0



KL-M34-A2.0 mit R-S-A2.0-(2.5)-600-67°:

**Spotdurchmesser:**

15 mm (typ.) bei Arbeitsabstand 100 mm

18 mm (typ.) bei Arbeitsabstand 180 mm

20 mm (typ.) bei Arbeitsabstand 250 mm

Beim Abstand von 100 bis 150 mm kann die Intensität verbessert werden, indem der Fokus nachgestellt wird (Lichtwellenleiter aus KL-M34 etwas nach hinten herausziehen).