

FIO Serie

► KL-M34-XL-A2.0

Aufsatzoptik

- Aufsatzoptik für Reflexlicht-Lichtleiter R-S-A2.0-...-67° (Lichtleiter in verschiedenen Längen erhältlich)
- Großer Arbeitsabstand: typ. 50 mm ... 400 mm
- Auch zum Erkennen von hochabsorbierenden Objekten (z.B. schwarz lackierte Teile) geeignet
- Minimale Farbänderung bei Abstandsänderung
- Fokussierbar
- Kratzfeste Glasoptik
- Robustes Aluminiumgehäuse, schwarz eloxiert

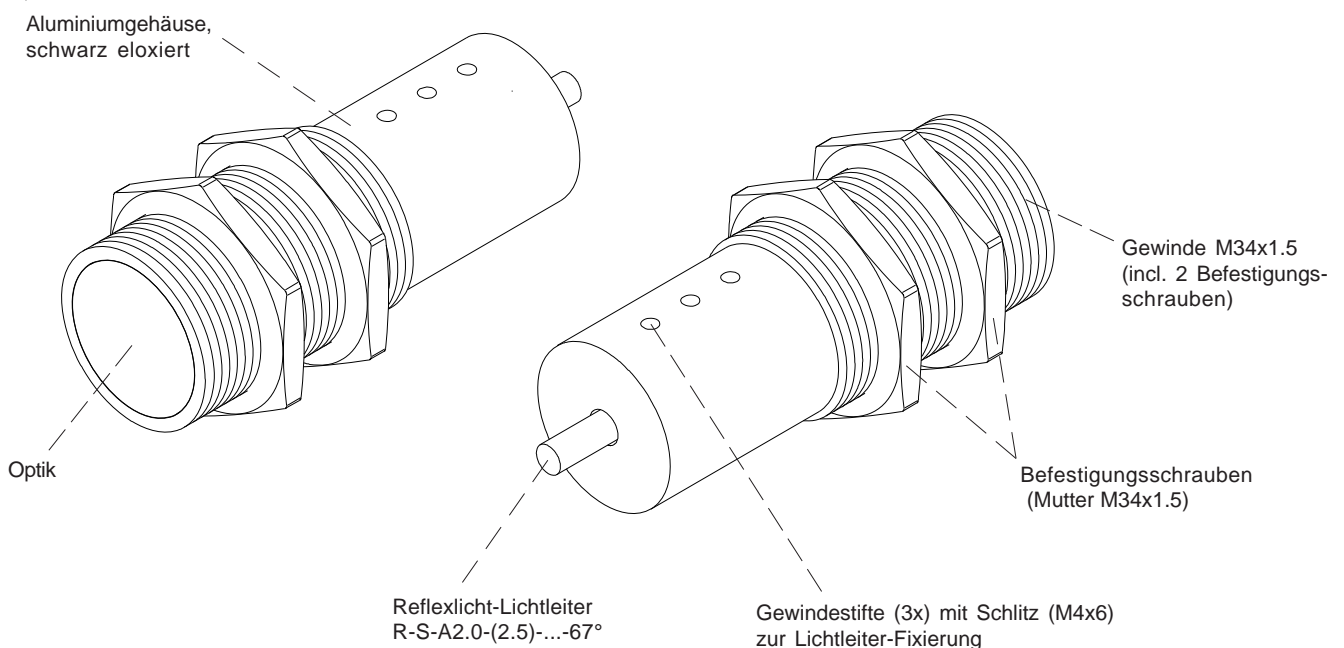


Aufbau

Produktbezeichnung:

KL-M34-XL-A2.0

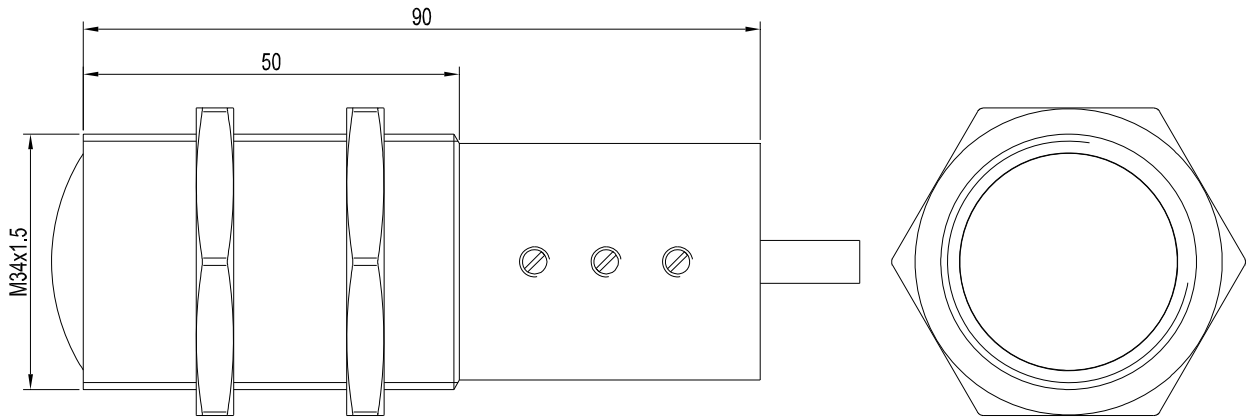
Geeignet für Lichtleiter (bitte separat bestellen):
Reflexlicht-Lichtleiter
 R-S-A2.0-(2.5)-(Länge)-67°
 (Standardlängen: 600 mm oder 1200 mm)





Abmessungen

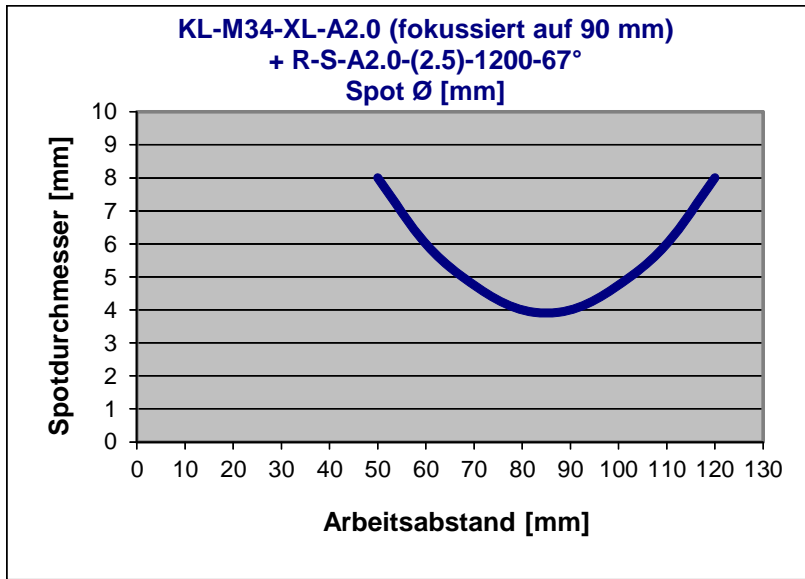
KL-M34-XL-A2.0



Alle Abmessungen in mm

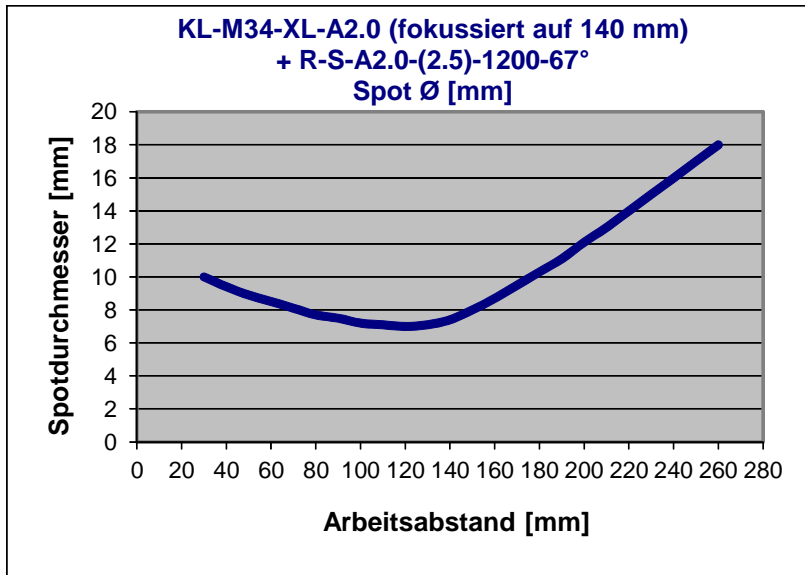


KL-M34-XL-A2.0



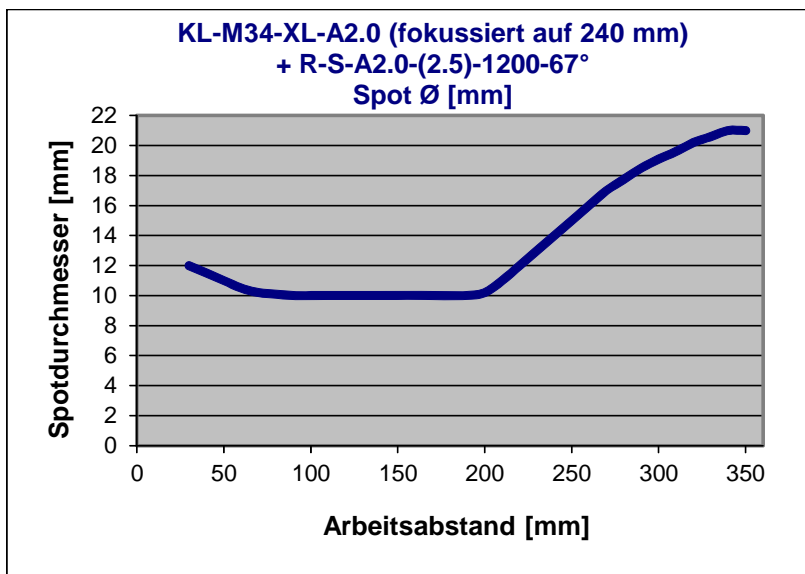
**KL-M34-XL-A2.0 mit R-S-A2.0-(2.5)-1200-67°:
(fokussiert auf Abstand 90 mm):**

Spotdurchmesser:
8 mm (typ.) bei Arbeitsabstand 50 mm
4 mm (typ.) bei Arbeitsabstand 85 mm
8 mm (typ.) bei Arbeitsabstand 120 mm



**KL-M34-XL-A2.0 mit R-S-A2.0-(2.5)-1200-67°:
(fokussiert auf Abstand 140 mm):**

Spotdurchmesser:
10 mm (typ.) bei Arbeitsabstand 30 mm
7 mm (typ.) bei Arbeitsabstand 130 mm
18 mm (typ.) bei Arbeitsabstand 260 mm



**KL-M34-XL-A2.0 mit R-S-A2.0-(2.5)-1200-67°:
(fokussiert auf Abstand 240 mm):**

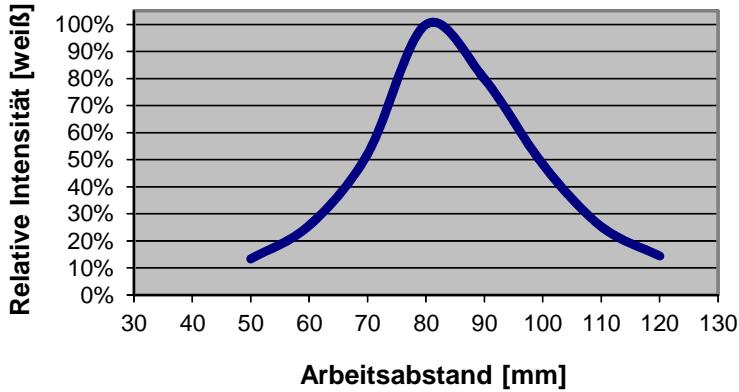
Spotdurchmesser:
12 mm (typ.) bei Arbeitsabstand 30 mm
10 mm (typ.) bei Arbeitsabstand 150 mm
21 mm (typ.) bei Arbeitsabstand 350 mm





KL-M34-XL-A2.0

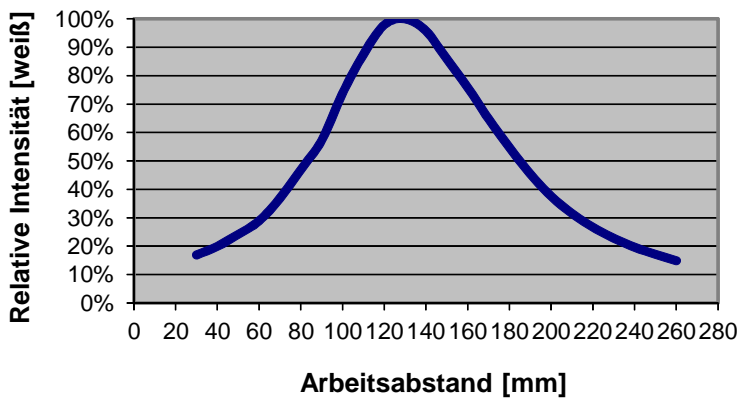
**KL-M34-XL-A2.0 (fokussiert auf 90 mm)
+ R-S-A2.0-(2.5)-1200-67°
INT [relativ]**



KL-M34-XL-A2.0 mit R-S-A2.0-(2.5)-1200-67°:
(fokussiert auf Abstand 90 mm):

Relative Intensität
100% bei Arbeitsabstand 80 mm
(INTENSITY 3596)

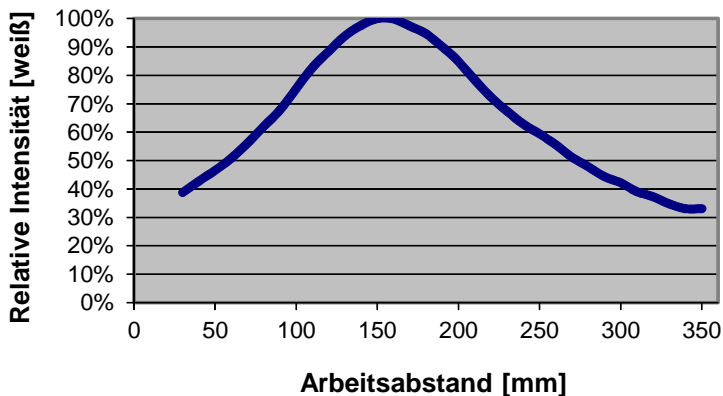
**KL-M34-XL-A2.0 (fokussiert auf 140 mm)
+ R-S-A2.0-(2.5)-1200-67°
INT [relativ]**



KL-M34-XL-A2.0 mit R-S-A2.0-(2.5)-1200-67°:
(fokussiert auf Abstand 140 mm):

Relative Intensität
100% bei Arbeitsabstand 130 mm
(INTENSITY 3728)

**KL-M34-XL-A2.0 (fokussiert auf 240 mm)
+ R-S-A2.0-(2.5)-1200-67°
INT [relativ]**



KL-M34-XL-A2.0 mit R-S-A2.0-(2.5)-1200-67°:
(fokussiert auf Abstand 240 mm):

Relative Intensität
100% bei Arbeitsabstand 150 mm
(INTENSITY 3518)

