

FIO Serie

► KL-M34/62-R2.1

Aufsatzoptik

- Aufsatzoptik für Reflexlicht-Lichtleiter R-S-R2.1-...-67° (Lichtleiter in verschiedenen Längen erhältlich)
- Arbeitsabstand typ. 80 mm ... 200 mm
- Kleiner Spot (ca. 3 mm bei 120 mm Abstand)
- Auch zum Erkennen von hochabsorbierenden Objekten (z.B. schwarz lackierte Teile) geeignet
- Minimale Farbänderung bei Abstandsänderung
- Fokussierbar
- Kratzfeste Glasoptik
- Robustes Aluminiumgehäuse, schwarz eloxiert

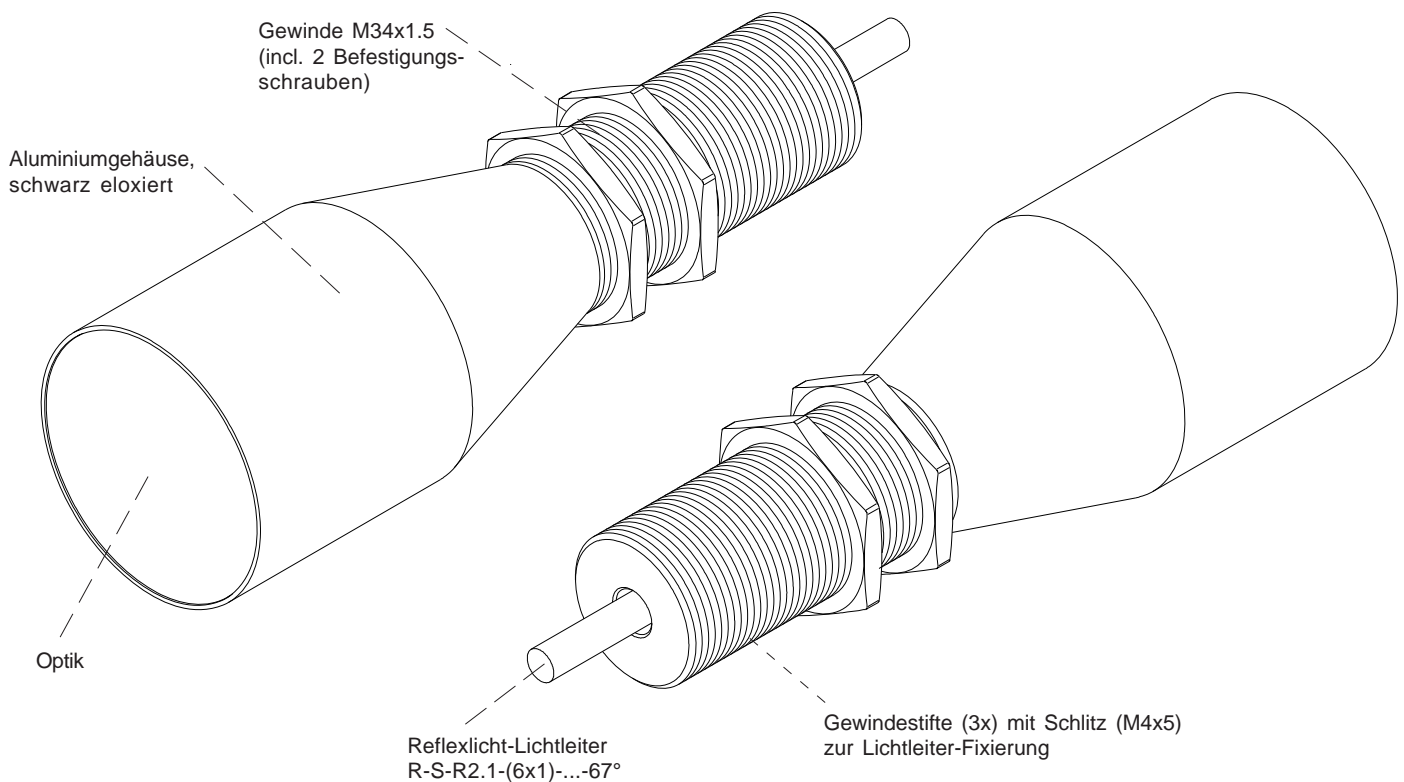


Aufbau

Produktbezeichnung:

KL-M34/62-R2.1

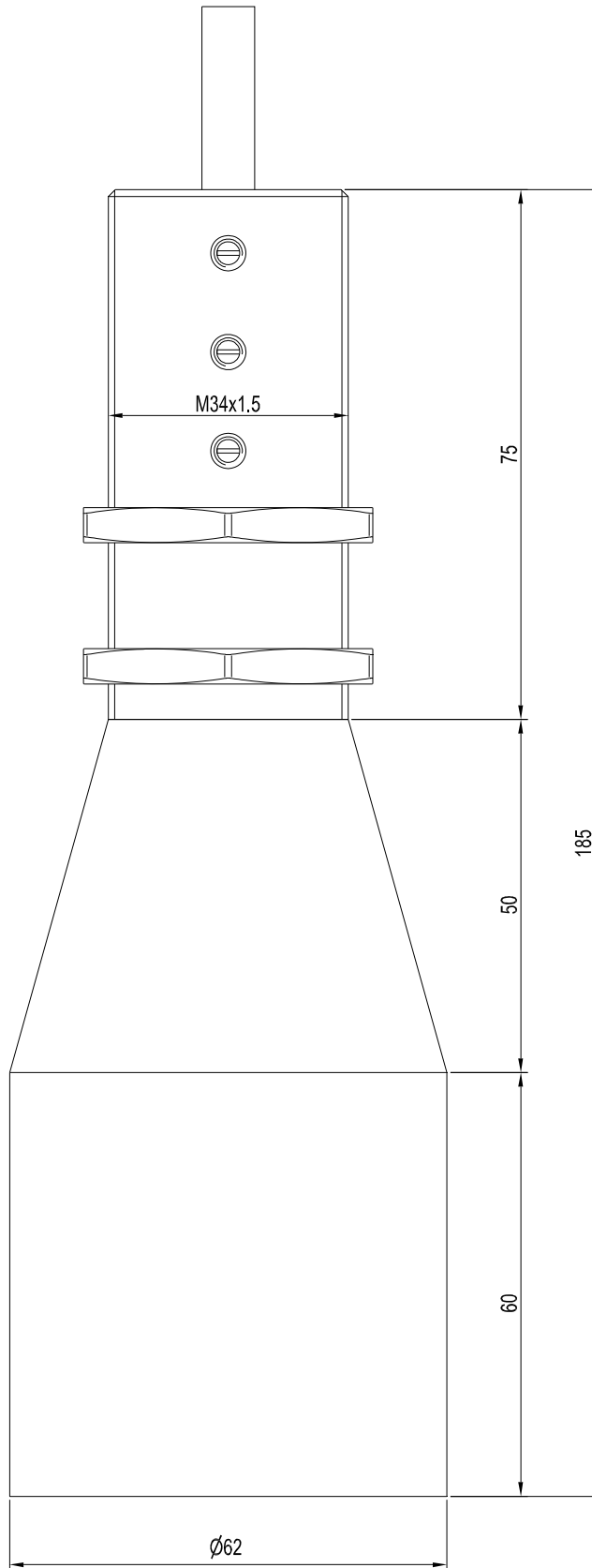
Geeignet für Lichtleiter (bitte separat bestellen):
Reflexlicht-Lichtleiter
 R-S-R2.1-(6x1)-(Länge)-67°
 (Standardlängen: 600 mm oder 1200 mm)





Abmessungen

KL-M34/62-R2.1



Alle Abmessungen in mm