

# D-LAS Serie

## ► D-LAS90-VACU-...

- Geeignet für den Einsatz im Vakuum (HV, UHV)
- Ermöglicht genaues Positionieren
- Sichtbarer Laserstrahl (<math><0,4\text{ mW}</math>, 670 nm), **Laserklasse 1**
- Parallel gerichtetes Laserlicht mit homogener Licht verteilung im runden Querschnitt erkennt kleinste Gegenstände
- Zwei Blendengrößen zur Wahl ( $\varnothing 0.3\text{ mm}$  oder  $\varnothing 0.5\text{ mm}$ )
- Edelstahl-Gehäuse (V2A)
- Integrierte Capton®-Leitungen mit Edelstahlgeflecht



## Aufbau

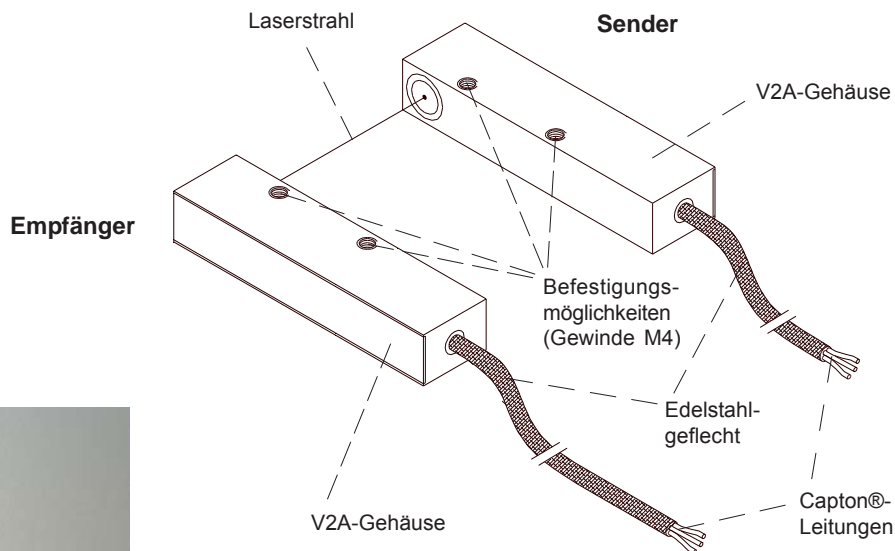
### Produktbezeichnung:

**Sender:** D-LAS90-VACU-(Blende)\*-T-1m (Kabellänge 1m)  
D-LAS90-VACU-(Blende)\*-T-2m (Kabellänge 2m)

**Empfänger:** D-LAS90-VACU-(Blende)\*-R-1m (Kabellänge 1m)  
D-LAS90-VACU-(Blende)\*-R-2m (Kabellänge 2m)

### \*Blenden zur Wahl:

d0.3 (Rundblende  $\varnothing 0.3\text{ mm}$ )  
d0.5 (Rundblende  $\varnothing 0.5\text{ mm}$ )



D-LAS90-VACU-R mit V2A-Schirm und Capton®-Leitungen



## Technische Daten

Typ	D-LAS90-VACU
Laser	Halbleiterlaser, 670nm, AC-Betrieb, 0,4 mW max. opt. Leistung, Laserklasse 1 gemäß DIN EN60825-1. Für den Einsatz sind daher keine zusätzlichen Schutzmaßnahmen erforderlich.
Max. Reichweite	500 mm bei Blende d0.3 1000 mm bei Blende d0.5
Min. erkennbares Objekt	0.1mm bei Blende d0.3 0.3mm bei Blende d0.5
Reproduzierbarkeit	20µm bei Blende d0.3 40µm bei Blende d0.5
Optisches Filter	Interferenzfilter
Spannungsversorgung	+24VDC (±10%), verpolsicher, überlastsicher
Zuleitung	3x Capton®-Kabel, V2A-Schirmgeflecht
Wechsellicht-/ Gleichlichtbetrieb	Wechsellicht (100 kHz)
Umgebungslicht	bis 5000 Lux
Max. Schaltstrom	100mA, kurzschlussfest
Schutzart	IP67
Betriebstemperaturbereich	-20°C ... +50°C
Lagertemperaturbereich	-20°C ... +85°C
Gehäusematerial	V2A
Gehäuseabmessungen	ca. 68mm x 12mm x 17mm
Vakuumtauglichkeit	getestet bis $1 \times 10^{-7}$ mbar
Blendenauswahl	d0.3 Rundblende, Ø 0,3mm d0.5 Rundblende, Ø 0,5mm
Stromsteuereingang	0V...+5V: Laserleistung nimmt linear mit Spannungszunahme ab
I-Control	+5V...+24V: Laser AUS
Schaltfrequenz	typ. 1kHz



## Laser-Hinweis

Die Laser-Sender der D-LAS Serie entsprechen der Laserklasse 1 gemäß EN 60825-1. Die zugängliche Laserstrahlung ist unter vernünftigerweise vorhersehbaren Bedingungen ungefährlich. Die vernünftigerweise vorhersehbaren Bedingungen sind beim bestimmungsgemäßen Betrieb eingehalten. Für den Einsatz dieser Lasersender sind daher keine zusätzlichen Schutzmaßnahmen erforderlich.

Die Laser-Sender der D-LAS Serie werden mit einem Laser-Hinweisticket „LASER KLASSE 1“ geliefert.

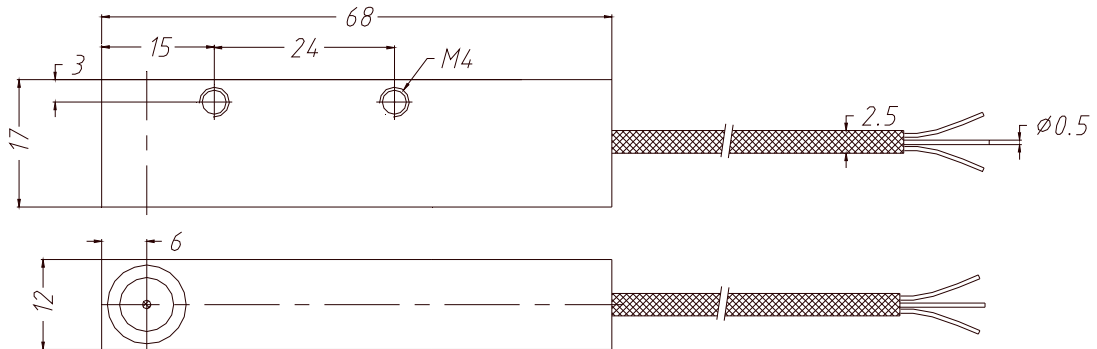
**CLASS 1 Laser Product**  
IEC 60825-1: 2008-05  
THIS LASER PRODUCT COMPLIES  
WITH 21 CFR 1040 AS APPLICABLE



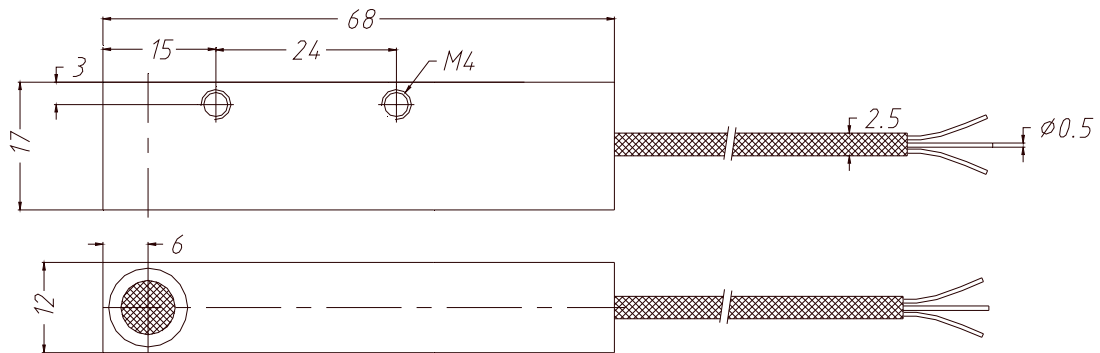
Abmessungen

D-LAS90-VACU-T (Sender):

Alle Abmessungen in mm



D-LAS90-VACU-R (Empfänger):



Anschlussbelegung

D-LAS90-VACU-T (Sender):

3x Capton®-Kabel:

kurz: +24VDC (±10%)  
 mittel: GND (0V)  
 lang: I-CONTROL

D-LAS90-VACU-R (Empfänger):

3x Capton®-Kabel:

kurz: +24VDC (±10%)  
 mittel: GND (0V)  
 lang: AUSGANG Qinv  
 (npn-hellschaltend/npn-dunkelschaltend)

