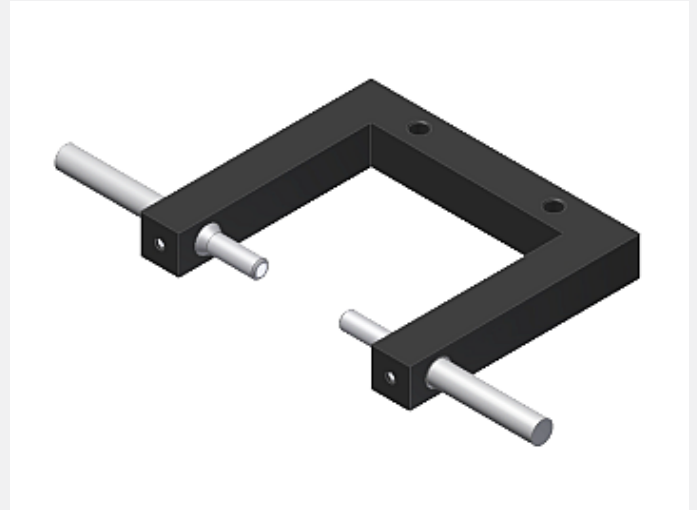


FIO Serie (Zubehör)

► C-MOUNT-A2.0-180°-22/50

Befestigungswinkel für Durchlicht-Lichtleiter mit Tastkopf-Typ D-S-A2.0-...

- Dient zur Montage und optimalen Ausrichtung eines Durchlicht-Lichtleiters Typ D-S-A2.0-...
- Axiale Ausrichtung der Lichtleiter-Tastköpfe: 180°
- Abstand der Lichtleiter-Tastköpfe: 22 mm
- Gabelweite 50 mm, Gabeltiefe 50 mm
- Fixierung des Lichtleiters mittels Kunststoffschraube
- Robustes Gehäusematerial (Aluminium, schwarz eloxiert)



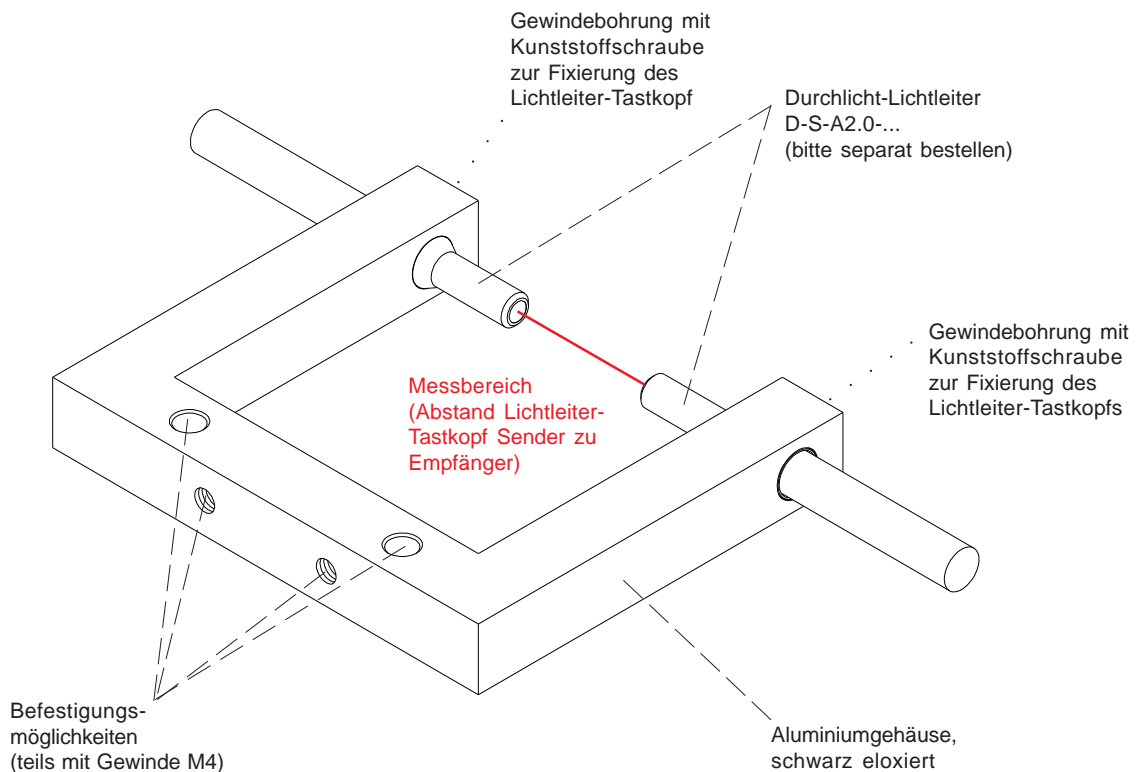
Aufbau

Produktbezeichnung:

C-MOUNT-A2.0-180°-22/50
(früher: KL-0/90°-22-A2.0)

(geeignet für Durchlicht-Lichtleiter D-S-A2.0-..., Sender/Empfänger-Messabstand 22 mm)

Lichtleiter bitte separat bestellen,
weitere Informationen siehe
Katalog zur FIO Serie





Abmessungen

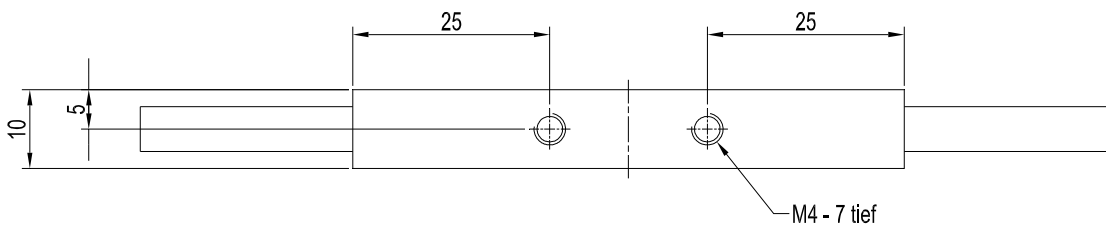
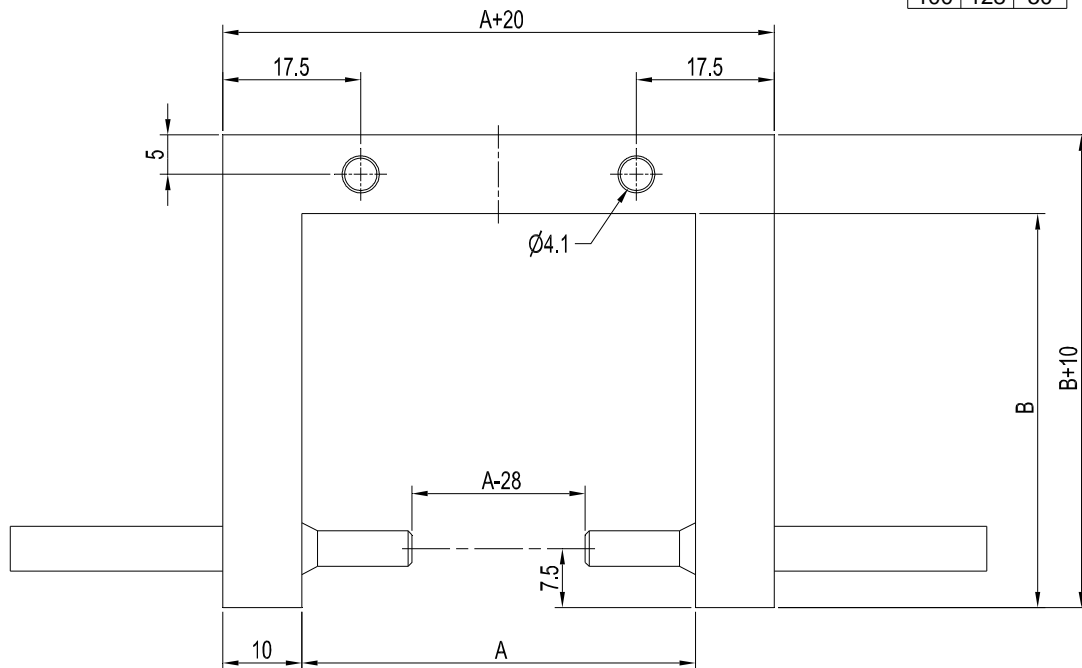
C-MOUNT-A2.0-180°-22/50 (Messbereich 22 mm, Gabelweite 50 mm, Gabeltiefe 50 mm)

außerdem erhältlich:

C-MOUNT-A2.0-180°-60/50 (Messbereich 60 mm, Gabelweite 88 mm, Gabeltiefe 50 mm)

C-MOUNT-A2.0-180°-100/50 (Messbereich 100 mm, Gabelweite 128 mm, Gabeltiefe 50 mm)

| Typ | A | B |
|-----|-----|----|
| 22 | 50 | 50 |
| 60 | 88 | 50 |
| 100 | 128 | 50 |

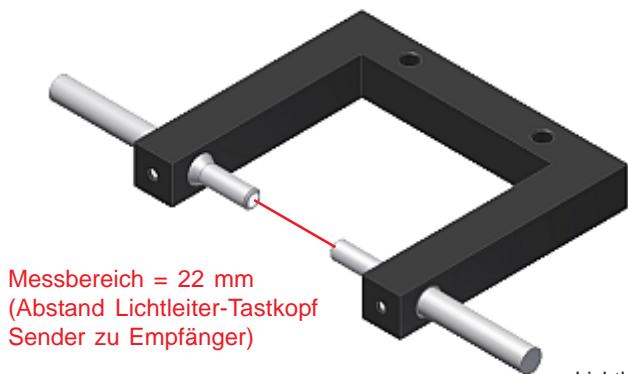


Alle Abmessungen in mm



Varianten

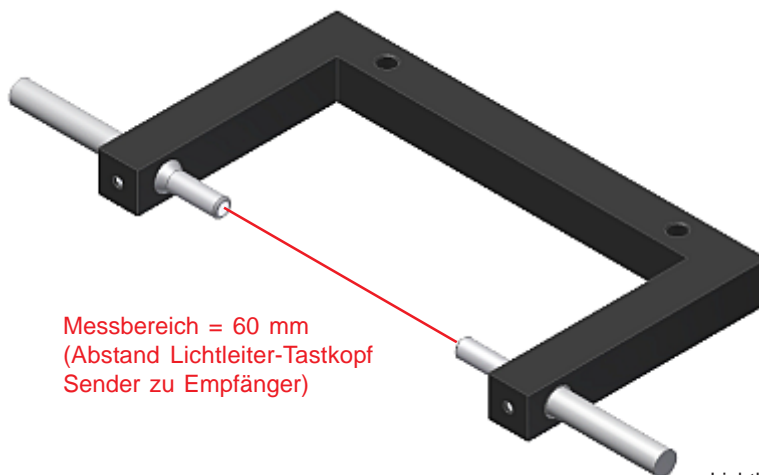
C-MOUNT-A2.0-180°-22/50



Messbereich = 22 mm
(Abstand Lichtleiter-Tastkopf
Sender zu Empfänger)

Lichtleiter D-S-A2.0-...
bitte separat bestellen

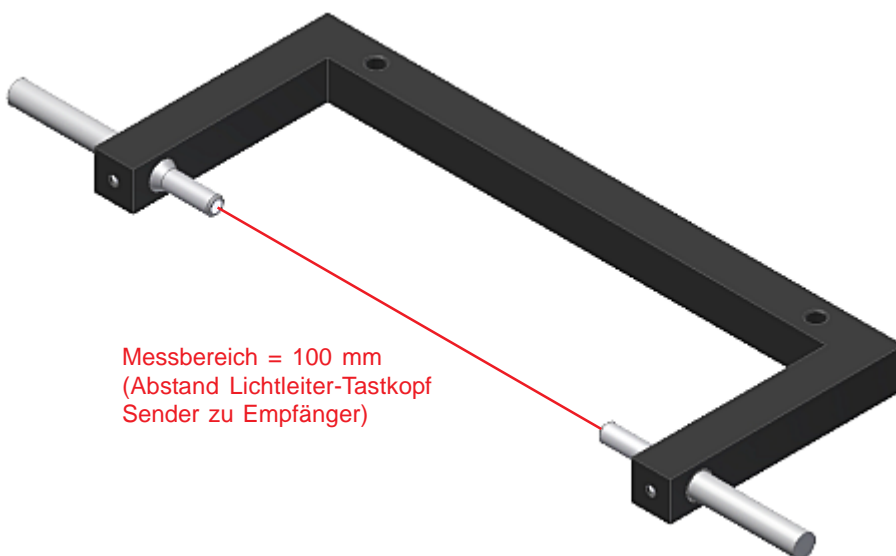
C-MOUNT-A2.0-180°-60/50



Messbereich = 60 mm
(Abstand Lichtleiter-Tastkopf
Sender zu Empfänger)

Lichtleiter D-S-A2.0-...
bitte separat bestellen

C-MOUNT-A2.0-180°-100/50



Messbereich = 100 mm
(Abstand Lichtleiter-Tastkopf
Sender zu Empfänger)

Lichtleiter D-S-A2.0-...
bitte separat bestellen