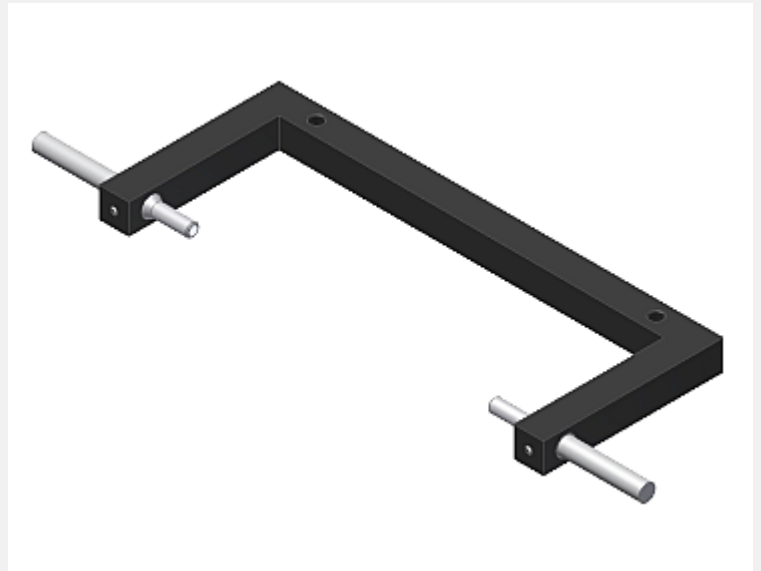


# FIO Serie (Zubehör)

## ► C-MOUNT-A2.0-180°-100/50

Befestigungswinkel für Durchlicht-Lichtleiter mit Tastkopf-Typ D-S-A2.0-...

- Dient zur Montage und optimalen Ausrichtung eines Durchlicht-Lichtleiters Typ D-S-A2.0-...
- Axiale Ausrichtung der Lichtleiter-Tastköpfe: 180°
- Abstand der Lichtleiter-Tastköpfe: 100 mm
- Gabelweite 128 mm, Gabeltiefe 50 mm
- Fixierung des Lichtleiters mittels Kunststoffschraube
- Robustes Gehäusematerial (Aluminium, schwarz eloxiert)



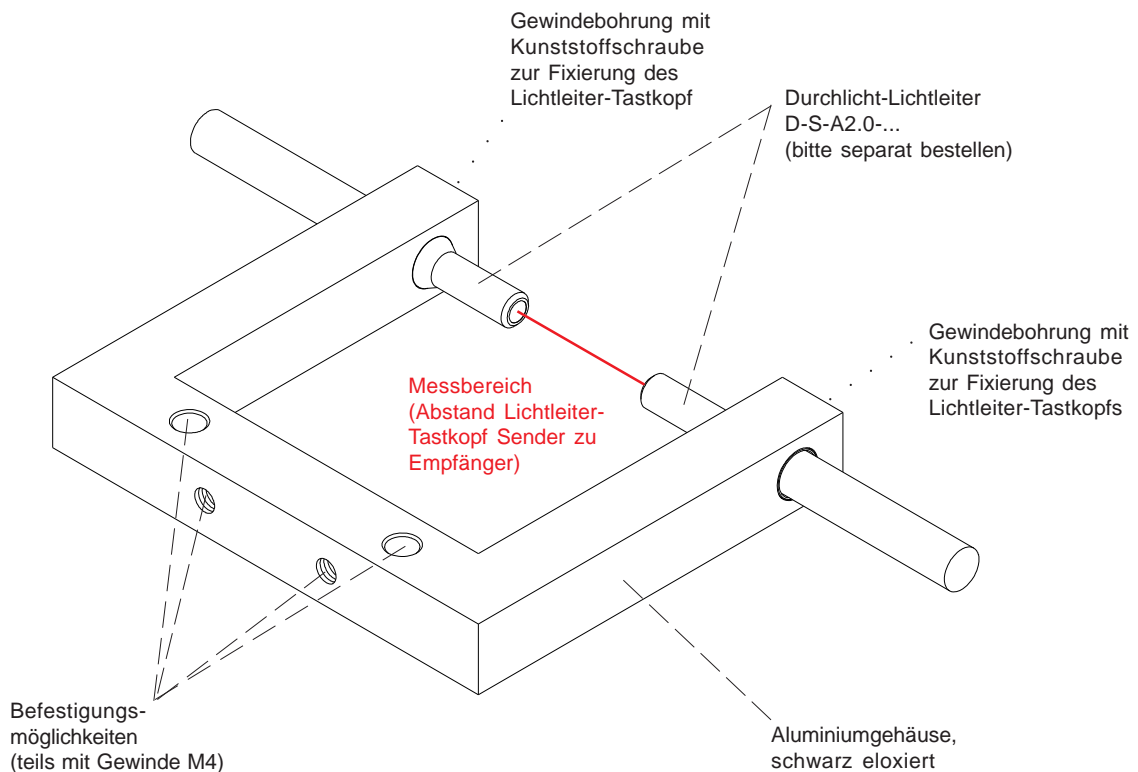
**Aufbau**

### Produktbezeichnung:

**C-MOUNT-A2.0-180°-100/50**  
(früher: KL-0/90°-100-A2.0)

(geeignet für Durchlicht-Lichtleiter D-S-A2.0-..., Sender/Empfänger-Messabstand 100 mm)

Lichtleiter bitte separat bestellen,  
weitere Informationen siehe  
Katalog zur FIO Serie





**Abmessungen**

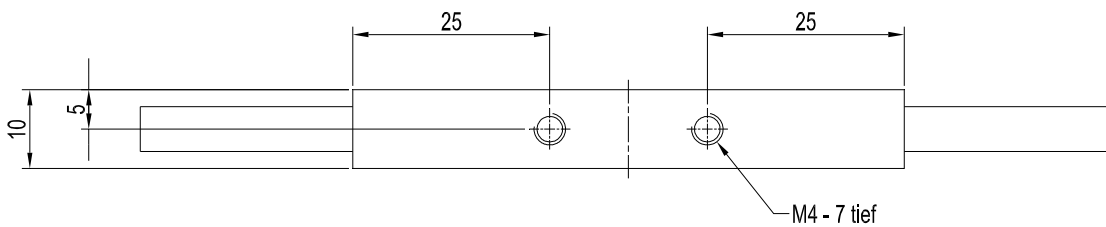
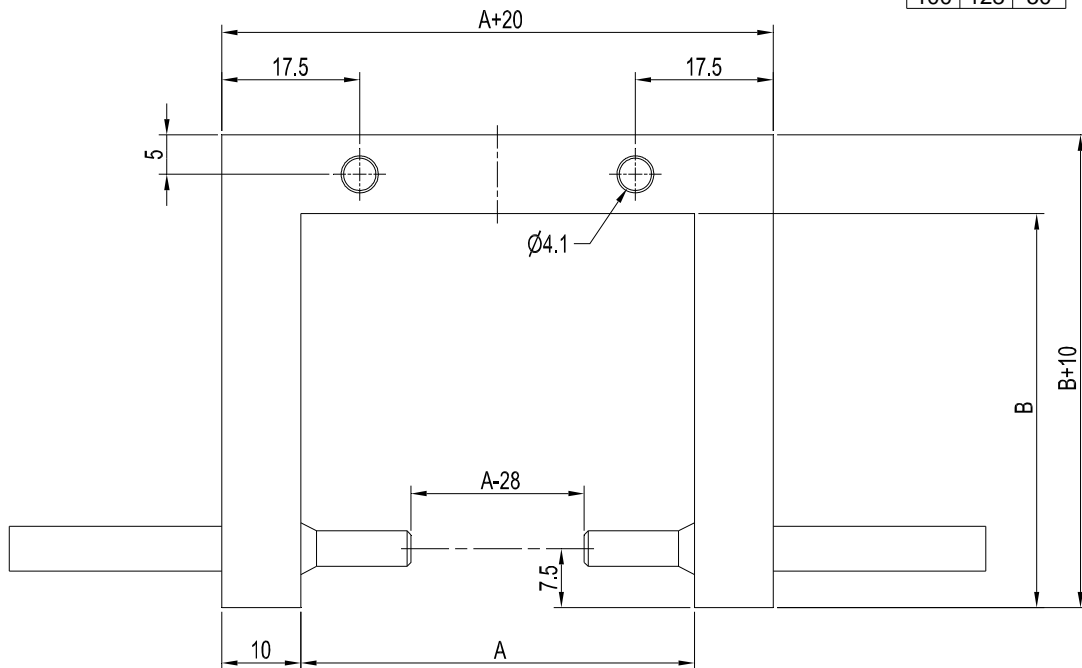
**C-MOUNT-A2.0-180°-100/50** (Messbereich 100mm, Gabelweite 128 mm, Gabeltiefe 50 mm)

außerdem erhältlich:

**C-MOUNT-A2.0-180°-22/50** (Messbereich 22 mm, Gabelweite 50 mm, Gabeltiefe 50 mm)

**C-MOUNT-A2.0-180°-60/50** (Messbereich 60 mm, Gabelweite 88 mm, Gabeltiefe 50 mm)

Typ	A	B
22	50	50
60	88	50
100	128	50

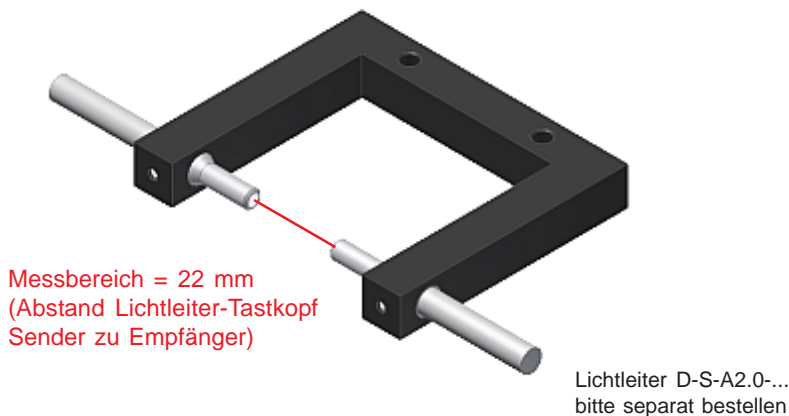


Alle Abmessungen in mm

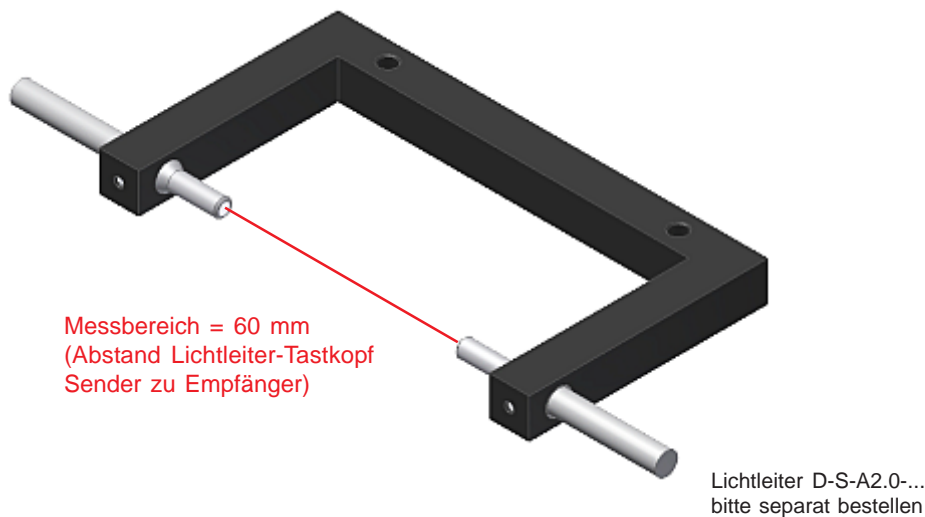


Varianten

C-MOUNT-A2.0-180°-22/50



C-MOUNT-A2.0-180°-60/50



C-MOUNT-A2.0-180°-100/50

