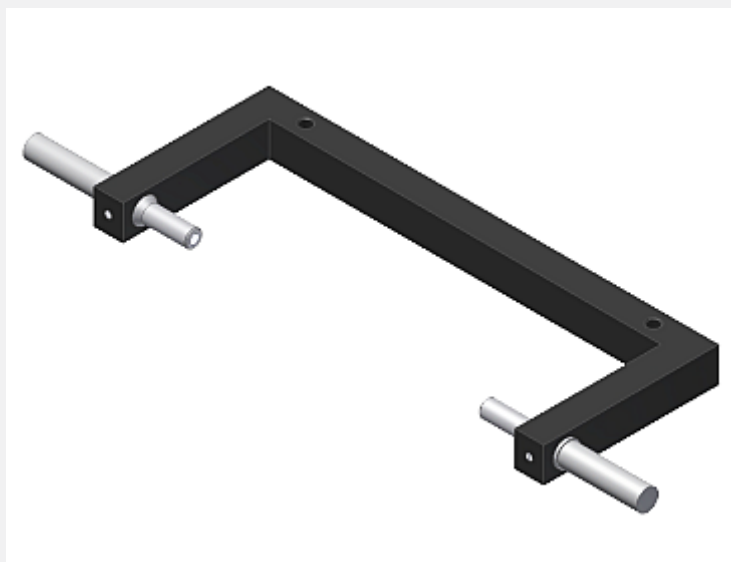


FIO Serie (Zubehör)

► C-MOUNT-A3.0-180°-100/50

Befestigungswinkel für Durchlicht-Lichtleiter mit Tastkopf-Typ D-S-A3.0-...

- Dient zur Montage und optimalen Ausrichtung eines Durchlicht-Lichtleiters Typ D-S-A3.0-...
- Axiale Ausrichtung der Lichtleiter-Tastköpfe: 180°
- Abstand der Lichtleiter-Tastköpfe: 100 mm
- Gabelweite 134 mm, Gabeltiefe 50 mm
- Fixierung des Lichtleiters mittels Kunststoffschraube
- Robustes Gehäusematerial (Aluminium, schwarz eloxiert)



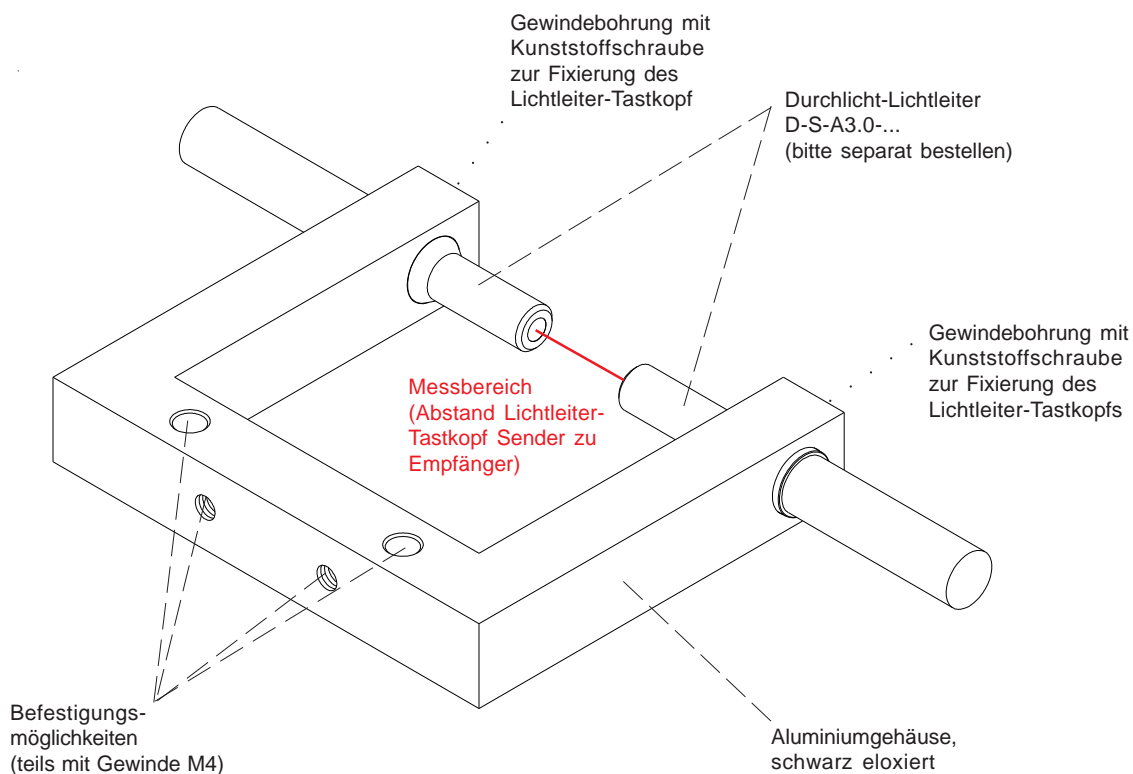
Aufbau

Produktbezeichnung:

C-MOUNT-A3.0-180°-100/50
(früher: KL-0/90°-100-A3.0)

(geeignet für Durchlicht-Lichtleiter D-S-A3.0-..., Sender/Empfänger-Messabstand 100 mm)

Lichtleiter bitte separat bestellen,
weitere Informationen siehe
Katalog zur FIO Serie





Abmessungen

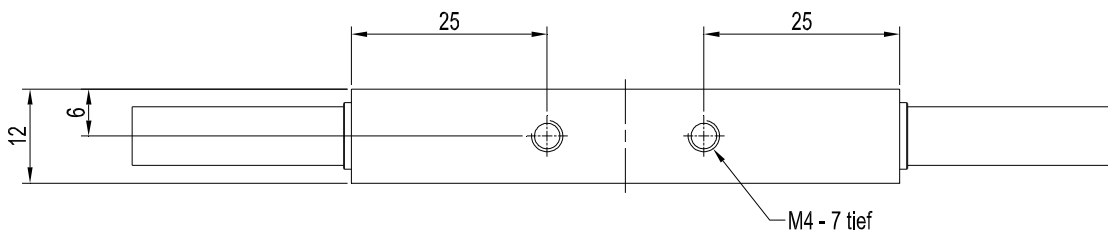
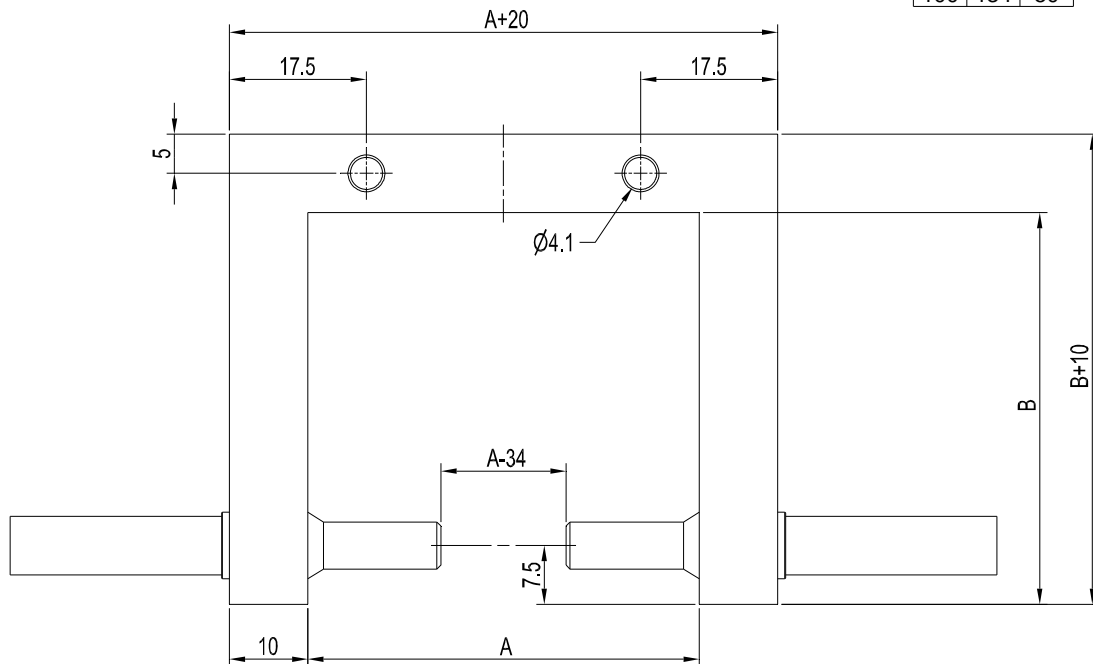
C-MOUNT-A3.0-180°-100/50 (Messbereich 100 mm, Gabelweite 134 mm, Gabeltiefe 50 mm)

außerdem erhältlich:

C-MOUNT-A3.0-180°-16/50 (Messbereich 16 mm, Gabelweite 50 mm, Gabeltiefe 50 mm)

C-MOUNT-A3.0-180°-60/50 (Messbereich 60 mm, Gabelweite 94 mm, Gabeltiefe 50 mm)

Typ	A	B
16	50	50
60	94	50
100	134	50

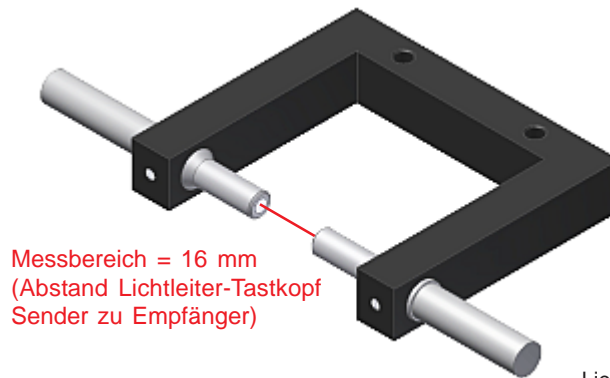


Alle Abmessungen in mm



Varianten

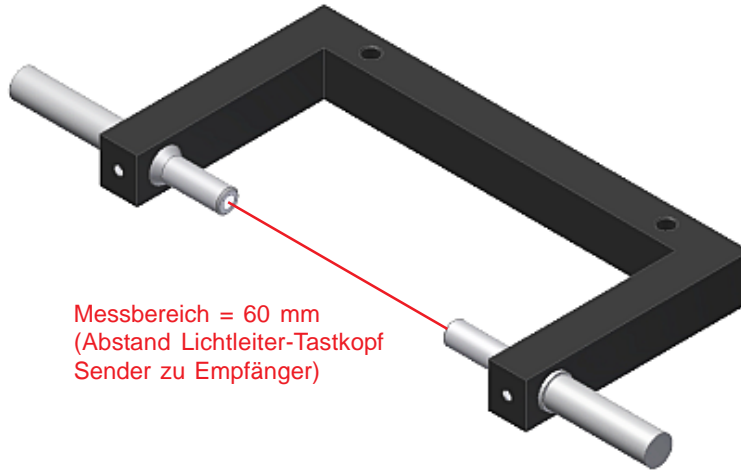
C-MOUNT-A3.0-180°-16/50



Messbereich = 16 mm
(Abstand Lichtleiter-Tastkopf
Sender zu Empfänger)

Lichtleiter D-S-A3.0-...
bitte separat bestellen

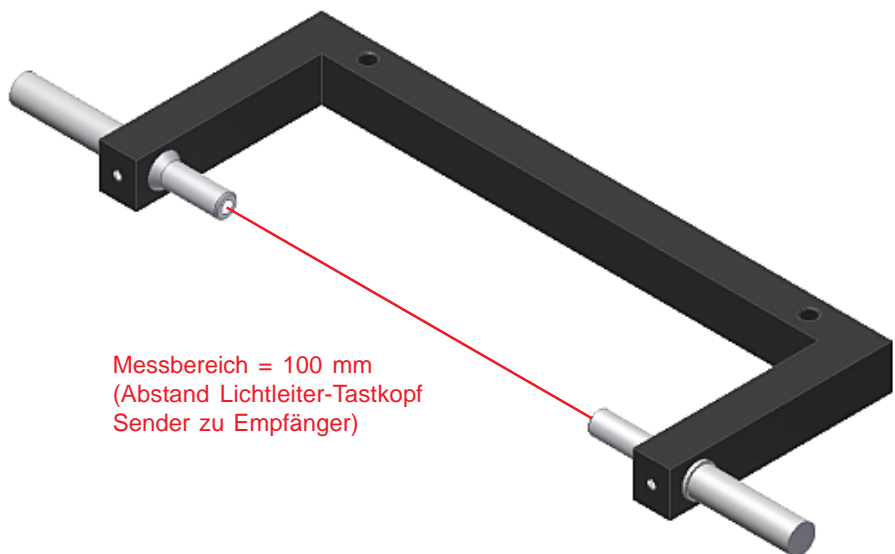
C-MOUNT-A3.0-180°-60/50



Messbereich = 60 mm
(Abstand Lichtleiter-Tastkopf
Sender zu Empfänger)

Lichtleiter D-S-A3.0-...
bitte separat bestellen

C-MOUNT-A3.0-180°-100/50



Messbereich = 100 mm
(Abstand Lichtleiter-Tastkopf
Sender zu Empfänger)

Lichtleiter D-S-A3.0-...
bitte separat bestellen