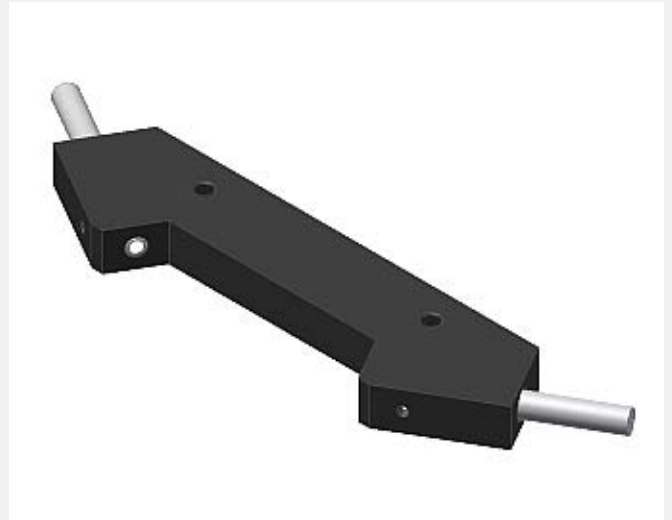


FIO Serie (Zubehör)

► MOUNT-A2.0-120°-12

Befestigungswinkel für Durchlicht-Lichtleiter mit Tastkopf-Typ D-S-A2.0-...

- Dient zur Montage und optimalen Ausrichtung eines Durchlicht-Lichtleiters Typ D-S-A2.0-...
- Auftreffwinkel 120° (2x 60° zur Vertikalen) in einem Abstand von 12 mm zum Objekt gemessen ab Gehäuseaußenkante
- Fixierung des Lichtleiters mittels Kunststoffschrauben
- Diverse Befestigungsbohrungen
- Robustes Gehäusematerial (Aluminium, eloxiert)
- **Glanzkontrolle von matten bis leicht glänzenden Oberflächen**

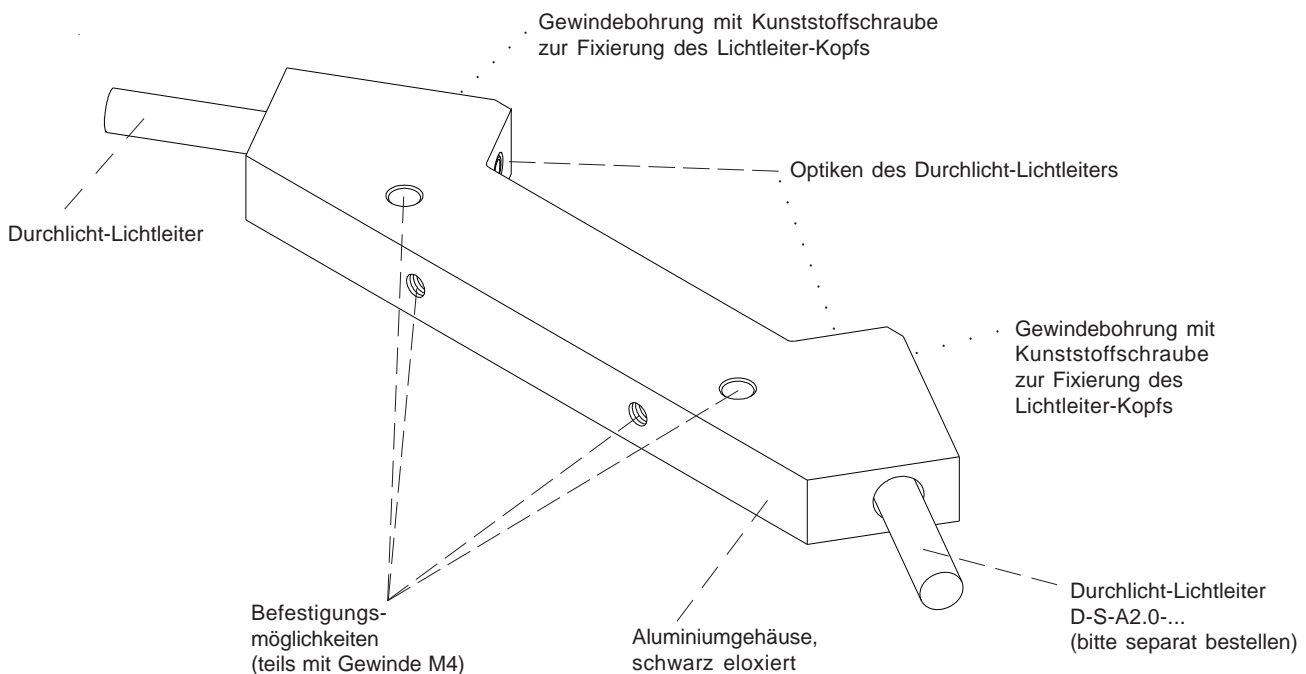


Aufbau

Produktbezeichnung:

MOUNT-A2.0-120°-12 (geeignet für Durchlicht-Lichtleiter D-S-A2.0-...)
(früher: KL-12/60°-A2.0)

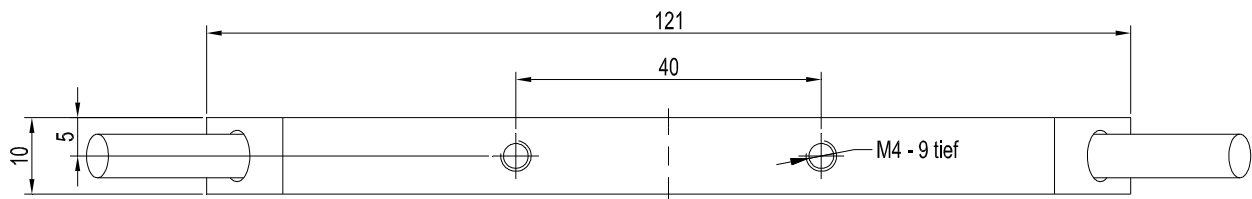
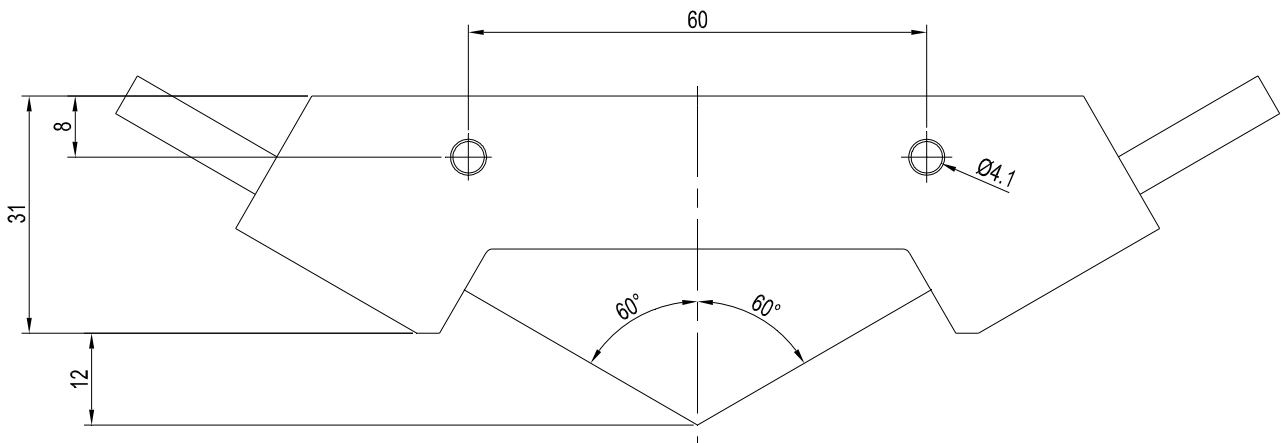
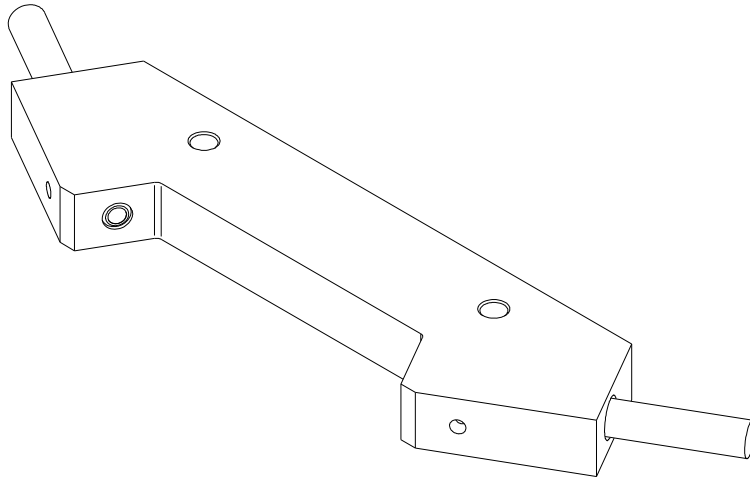
Lichtleiter bitte separat bestellen,
weitere Informationen siehe
Katalog zur FIO Serie





Abmessungen

MOUNT-A2.0-120°-12



Alle Abmessungen in mm