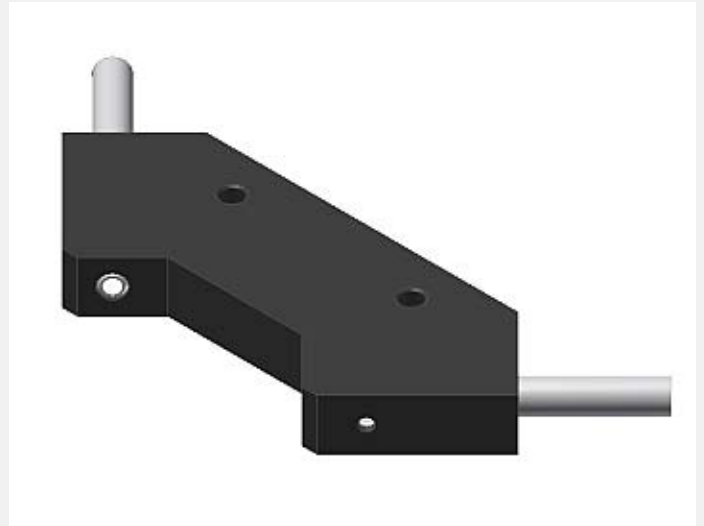


# FIO Serie (Zubehör)

## ► MOUNT-A2.0-90°-15

**Befestigungswinkel für Durchlicht-Lichtleiter mit Tastkopf-Typ D-S-A2.0-...**

- Dient zur Montage und optimalen Ausrichtung eines Durchlicht-Lichtleiters Typ D-S-A2.0-...
- Auftreffwinkel 90° (2x 45° zur Vertikalen) in einem Abstand von 15 mm zum Objekt gemessen ab Gehäuseaußenkante
- Fixierung des Lichtleiters mittels Kunststoffschrauben
- Diverse Befestigungsbohrungen
- Robustes Gehäusematerial (Aluminium, eloxiert)
- **Glanzkontrolle von matten bis glänzenden Oberflächen**

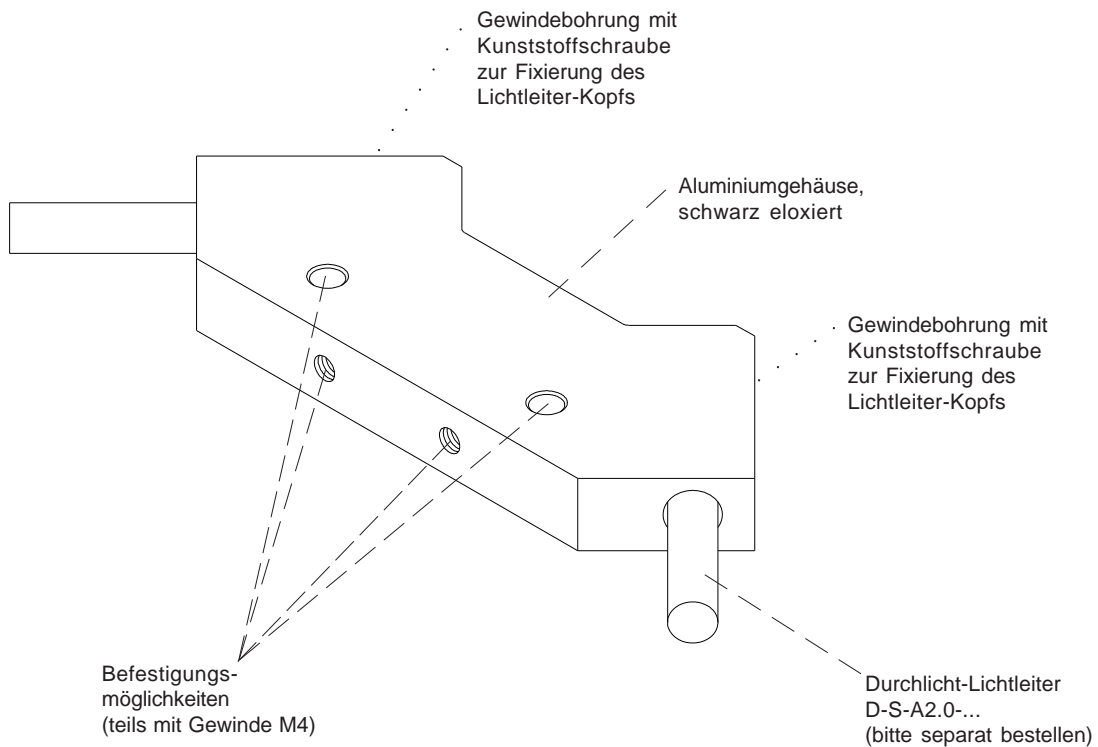


**Aufbau**

### Produktbezeichnung:

**MOUNT-A2.0-90°-15** (geeignet für Durchlicht-Lichtleiter D-S-A2.0-...)  
(früher: KL-15/45°-A2.0)

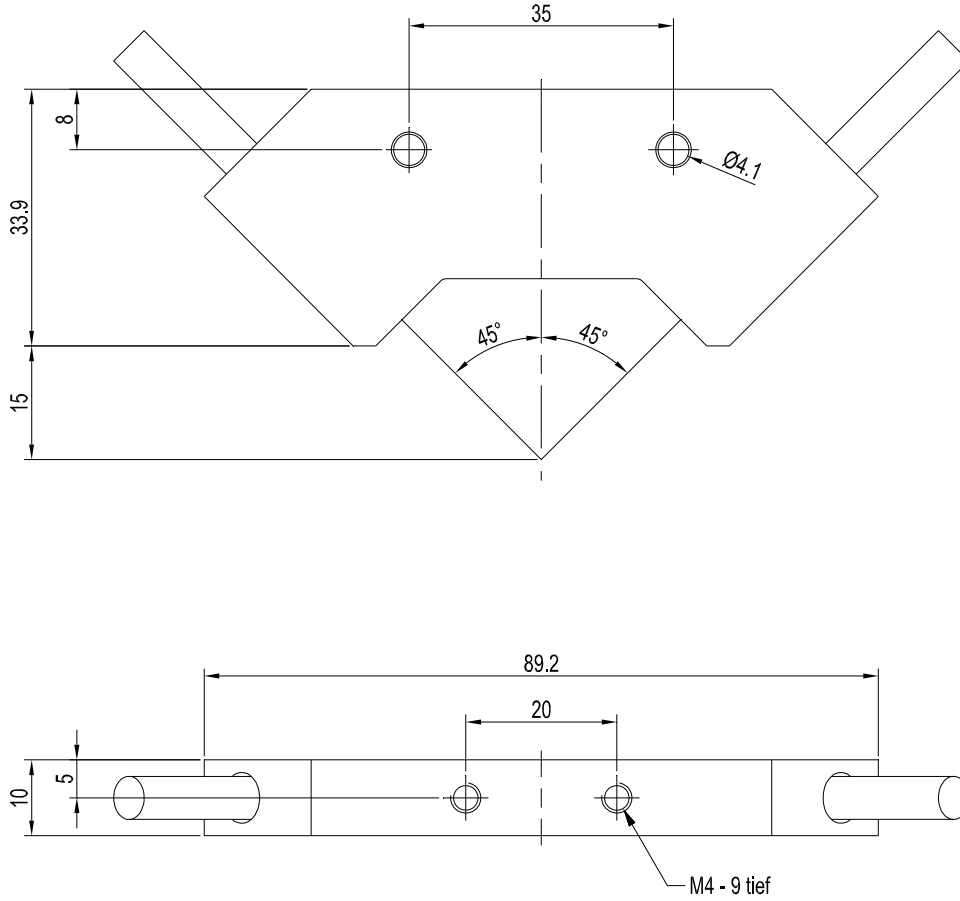
Lichtleiter bitte separat bestellen,  
weitere Informationen siehe  
Katalog zur FIO Serie





Abmessungen

MOUNT-A2.0-90°-15



Alle Abmessungen in mm