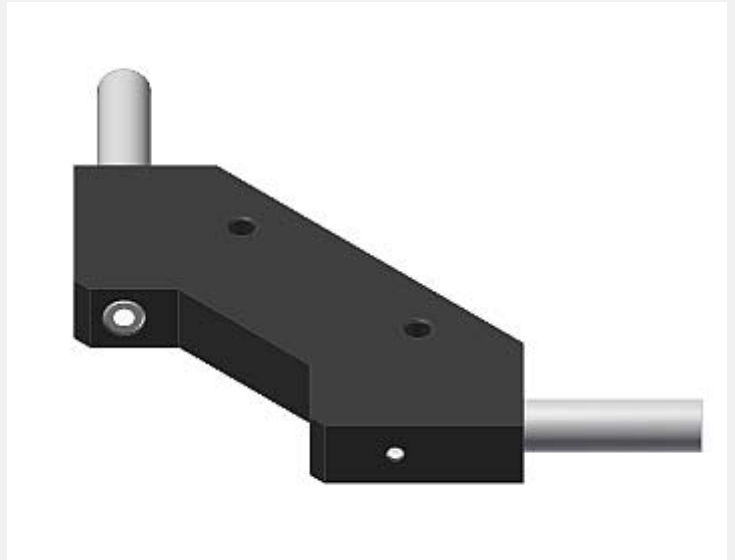


FIO Serie (Zubehör)

► MOUNT-A3.0-90°-15

Befestigungswinkel für Durchlicht-Lichtleiter mit Tastkopf-Typ D-S-A3.0-...

- Dient zur Montage und optimalen Ausrichtung eines Durchlicht-Lichtleiters Typ D-S-A3.0-...
- Auftreffwinkel 90° (2x 45° zur Vertikalen) in einem Abstand von 15 mm zum Objekt gemessen ab Gehäuseaußenkante
- Fixierung des Lichtleiters mittels Kunststoffschrauben
- Diverse Befestigungsbohrungen
- Robustes Gehäusematerial (Aluminium, eloxiert)
- **Glanzkontrolle von matten bis glänzenden Oberflächen**

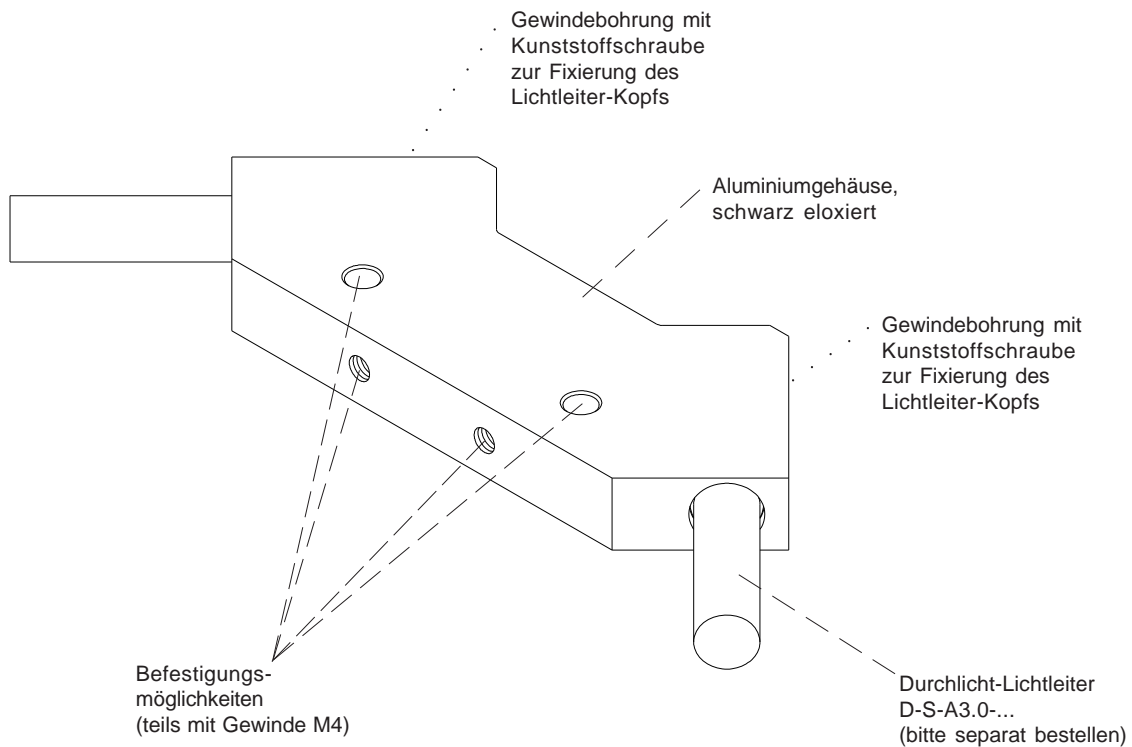


Aufbau

Produktbezeichnung:

MOUNT-A3.0-90°-15 (geeignet für Durchlicht-Lichtleiter D-S-A3.0-...)
(früher: KL-15/45°-A3.0)

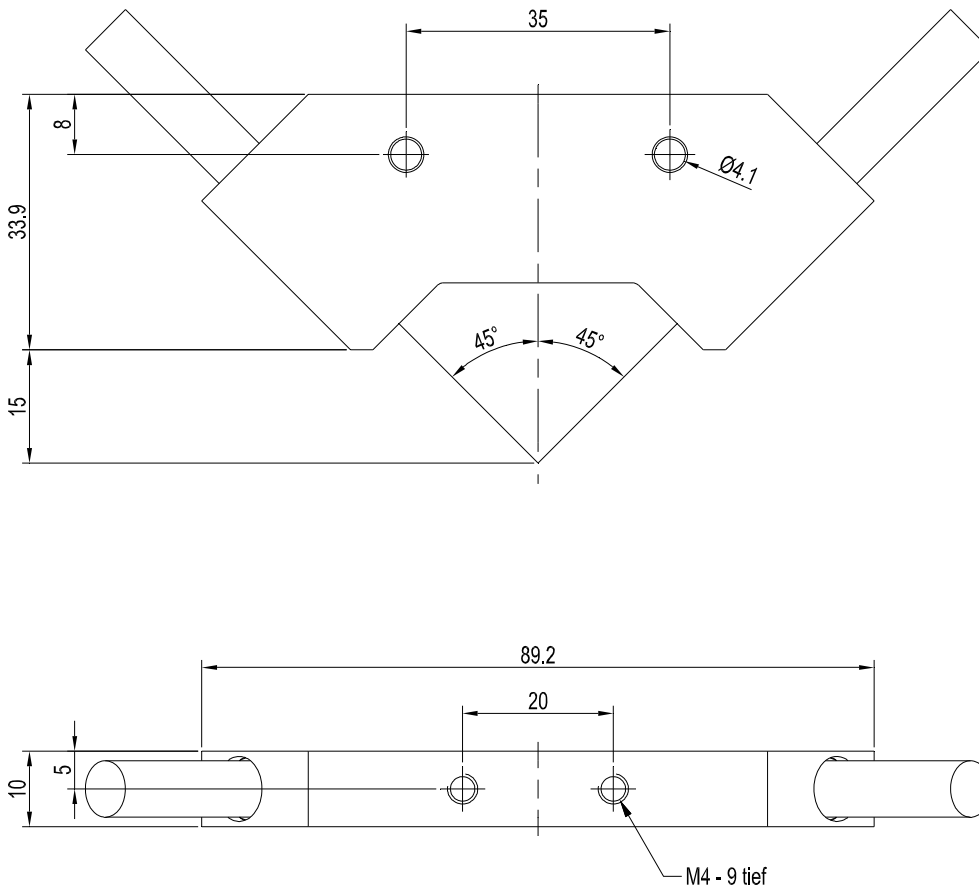
Lichtleiter bitte separat bestellen,
weitere Informationen siehe
Katalog zur FIO Serie





Abmessungen

MOUNT-A3.0-90°-15



Alle Abmessungen in mm