

C-LAS Serie

► C-LAS-LT-35-...

Laser-Taster mit Hintergrundausblendung

- Sichtbares Laserlicht 670 nm (rot), Laserklasse 2
- Hoher Dynamikbereich, hohe Schaltgenauigkeit
- Laserleistungsnachregelung
- Arbeitsbereich typ. 25 mm ... 50 mm
- Potentiometer zur Einstellung der Tastweite
- Zwei Schaltausgänge (PNP no/nc bzw. NPN no/nc)
- Hohe Schaltfrequenz (typ. 1 kHz)
- Kratzfeste Glasoptik
- Kurzschlussfest und verpolungssicher
- 4-pol. M8-Stecker aus Metall
- Gelbe LED zur Schaltzustandsanzeige (im M8-Stecker)
- Robustes Kunststoffgehäuse
- Montagevorrichtung optional erhältlich



Aufbau

Produktbezeichnung:

C-LAS-LT-35-(Schaltausgang)

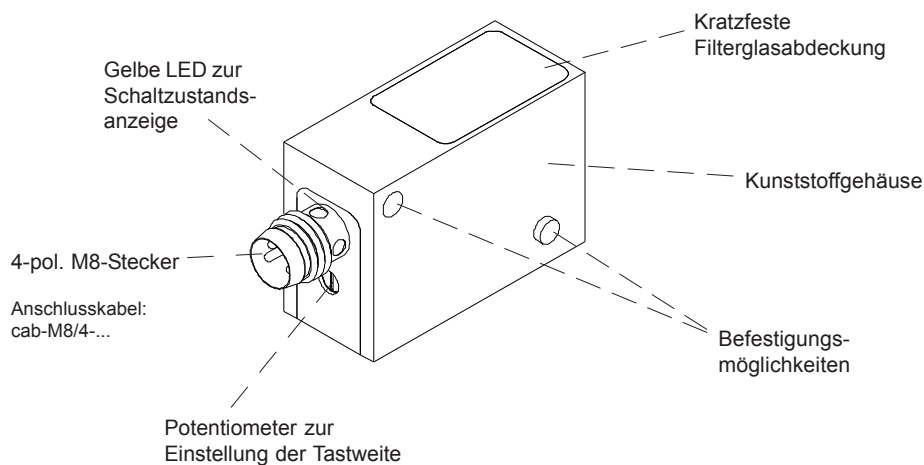
Zubehör: (s. Seite 6)

MOUNT-23/34 Montagevorrichtung


Schaltausgang wählbar:

P = 1x pnp-dunkelschaltend (pnp-Schließer),
1x pnp-hellschaltend (pnp-Öffner)

N = 1x npn-dunkelschaltend (nnp-Schließer),
1x npn-hellschaltend (nnp-Öffner)



Technische Daten

Typ	C-LAS-LT-35-P	C-LAS-LT-35-N
Lichtquelle	Halbleiterlaser, 670 nm, AC-Betrieb, 1 mW max. opt. Leistung, Laserklasse 2 gemäß DIN EN 60825-1. Für den Einsatz dieses Lasertasters sind daher keine zusätzlichen Schutzmaßnahmen erforderlich.	
Referenzabstand	typ. 35 mm	
Arbeitsbereich (Tastweite)	typ. 25 mm ... 50 mm	
Laserstrahlfokus	bei typ. 50 mm Abstand	
Laserspotgröße	im Fokus (50 mm Abstand): typ. < 0,2 mm bei Lichtaustritt aus Sensor: typ. < 2 mm	
Min. erkennbares Objekt (bei 50 mm Abstand)	typ. 50 µm	
Optisches Filter	Rotlichtfilter RG645	
Spannungsversorgung	+24VDC (± 10%), verpolsicher, überlastsicher	
Wechsellichtbetrieb	typ. 100 kHz	
Umgebungslicht	bis 5000 Lux	
Schutzart	IP67	
Stromverbrauch	ca. 50 mA	
EMV Prüfung nach	DIN EN 60947-5-2 	
Steckerart	Verbindung zur SPS: 4-pol. M8-Stecker	
Anschlusskabel	cab-M8/4-...	
Betriebstemperaturbereich	-20°C ... +55°C	
Lagertemperaturbereich	-20°C ... +85°C	
Gehäusematerial	Kunststoff, schwarz	
Gehäuseabmessungen	LxBxH ca. 33 mm x 16 mm x 23 mm (ohne Anschlussstecker)	
Ansprechzeit/Abfallzeit	<= 1 ms	
Max. Schaltstrom	100 mA, kurzschlussfest	
Schaltfrequenz	typ. 1 kHz	
Ausgänge	1x pnp-dunkelschaltend (pnp-Schließer) 1x pnp-hellschaltend (pnp-Öffner)	1x npn-dunkelschaltend (nnp-Schließer) 1x npn-hellschaltend (nnp-Öffner)
Schaltzustandsanzeige	LED gelb (im M8-Stecker integriert)	
Laserleistungsnachregelung	durch integrierte Laserleistungsnachregelung weitestgehend unabhängig von der Helligkeit des Objekts (z.B KODAK weiß und KODAK schwarz)	
Tastweiteneinstellung	mittels 270° Potentiometer	

Laserwarnhinweis

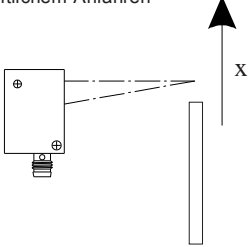
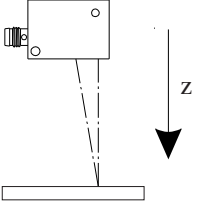
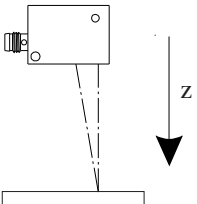
Die Sender der C-LAS Serie entsprechen der Laserklasse 2 gemäß EN 60825-1. Für den Einsatz dieser Lasersender sind daher keine zusätzlichen Schutzmaßnahmen erforderlich.

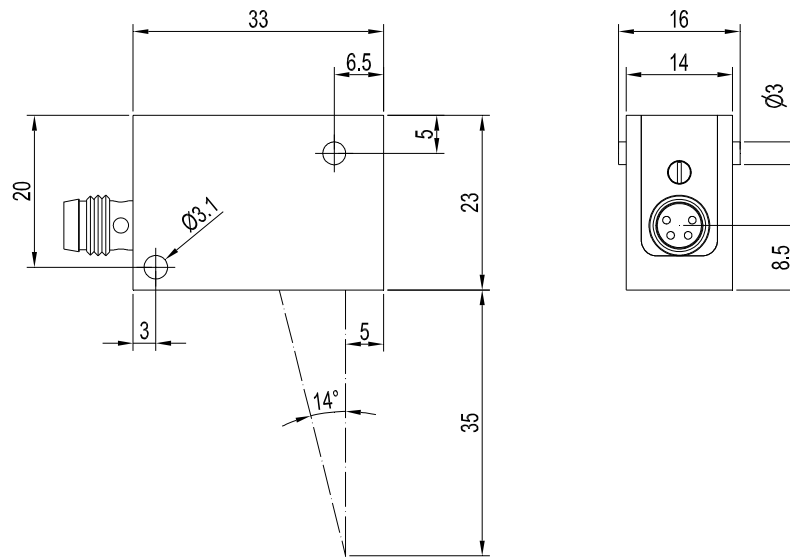
Die Sender der C-LAS Serie werden mit einem Laserwarnschild geliefert.



Nicht
in den Strahl
blicken
Laser Klasse 2

Technische Daten

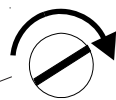
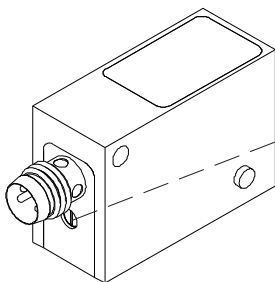
Typ	C-LAS-LT-35
<p>Reproduzierbarkeit bei seitlichem Anfahren</p> 	<p>aufs Objekt (schwarz matt): typ. $\pm 30 \mu\text{m}$ (bei Tastabstand 25 mm ... 45 mm) aufs Objekt (weiß matt): typ. $\pm 20 \mu\text{m}$ (bei Tastabstand 25 mm ... 45 mm) ins Freie (schwarz matt): typ. $\pm 30 \mu\text{m}$ (bei Tastabstand 25 mm ... 45 mm) ins Freie (weiß matt): typ. $\pm 20 \mu\text{m}$ (bei Tastabstand 25 mm ... 45 mm)</p> <p>Schalthysterese (aufs Objekt/ins Freie): typ. $< 100 \mu\text{m}$</p>
<p>Schaltversatz bei Objektwechsel von weiß matt auf schwarz matt (seitliches Anfahren)</p>	<p>typ. $< 250 \mu\text{m}$ (bei Tastabstand 25 mm ... 45 mm)</p>
<p>Reproduzierbarkeit bei Näherung an bzw. Entfernung vom Objekt (Anfahren von oben)</p> 	<p>zum Objekt hin (schwarz matt): typ. $\pm 100 \mu\text{m}$ (bei Tastabstand 25 mm ... 45 mm) vom Objekt weg (schwarz matt): typ. $\pm 100 \mu\text{m}$ (bei Tastabstand 25 mm ... 45 mm) zum Objekt hin (weiß matt): typ. $\pm 50 \mu\text{m}$ (bei Tastabstand 25 mm ... 45 mm) vom Objekt weg (weiß matt): typ. $\pm 50 \mu\text{m}$ (bei Tastabstand 25 mm ... 45 mm)</p> <p>Schalthysterese (vom Objekt weg/zum Objekt hin): typ. 1 mm (bei Tastabstand 25 mm ... 35 mm) typ. 2 mm (bei Tastabstand 35 mm ... 45 mm) typ. 4 mm (bei Tastabstand 50 mm)</p>
<p>Schaltversatz bei Objektwechsel von weiß matt auf schwarz matt (Anfahren von oben)</p> 	<p>typ. $< \pm 150 \mu\text{m}$ (bei Tastabstand 25 mm ... 45 mm)</p>


 Abmessungen


(Alle Abmessungen in mm)


 Einstellung

Potentiometer zur Einstellung der Tastweite:



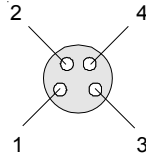
270°-Potentiometer:
Drehen im Uhrzeigersinn = Schaltabstand verkleinern

Anschlussbelegung

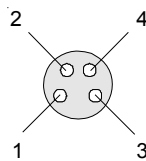
Anschluss an SPS:

C-LAS-LT-35-P (Schaltausgang P):
4-pol. M8-Stecker

Pin-Nr.:	Farbe:	Belegung:
1	braun	+24VDC ($\pm 10\%$)
2	weiß	AUSGANG npn-dunkelschaltend (PNP n.o.)
3	blau	GND (0V)
4	schwarz	AUSGANG npn-hellschaltend (PNP n.c.)

**C-LAS-LT-35-N (Schaltausgang N):**
4-pol. M8-Stecker

Pin-Nr.:	Farbe:	Belegung:
1	braun	+24VDC ($\pm 10\%$)
2	weiß	AUSGANG npn-dunkelschaltend (NPN n.o.)
3	blau	GND (0V)
4	schwarz	AUSGANG npn-hellschaltend (NPN n.c.)

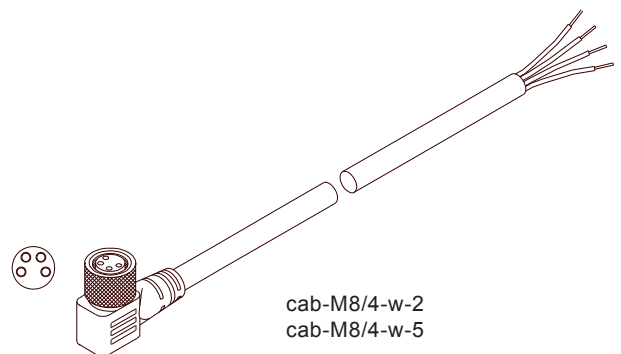
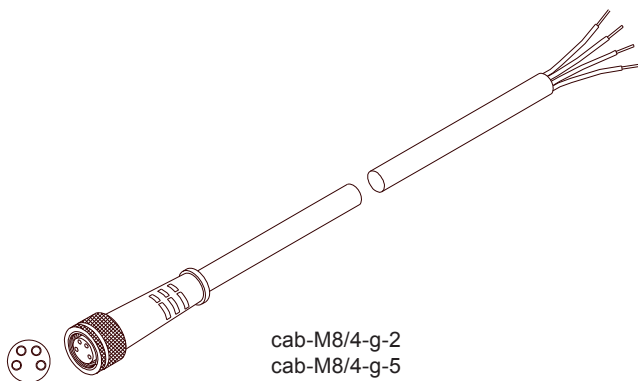


Anschlusskabel für beide Typen:
cab-M8/4-g-(Länge) oder
cab-M8/4-w-(Länge) (gewinkelt 90°)
(Standardlänge 2m)

Anschlusskabel

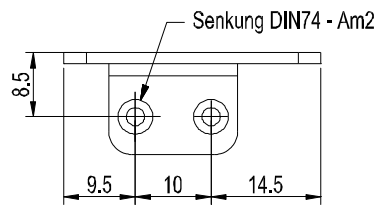
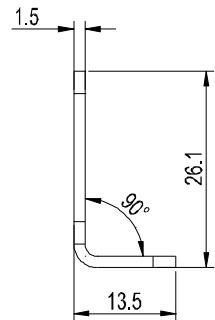
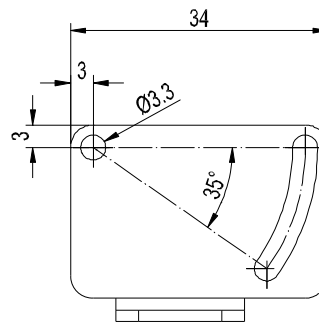
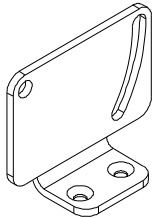
Anschlusskabel zur Wahl:

cab-M8/4-g-2	Länge: 2 m	Mantel: PU	gerade Ausführung
cab-M8/4-g-5	Länge: 5 m	Mantel: PU	gerade Ausführung
cab-M8/4-w-2	Länge: 2 m	Mantel: PU	gewinkelte Ausführung
cab-M8/4-w-5	Länge: 5 m	Mantel: PU	gewinkelte Ausführung



Montagezubehör

Montagevorrichtung MOUNT-23/34
(bitte separat bestellen)

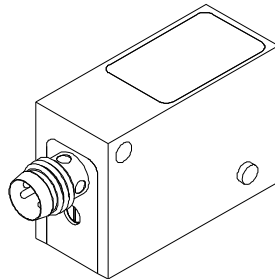


(Alle Abmessungen in mm)

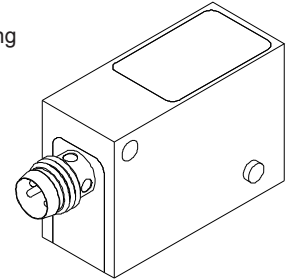
Produktlinie

Übersicht Kompakt-Laser-Sensoren

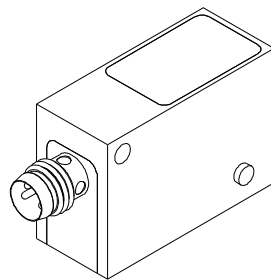
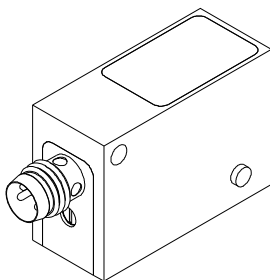
C-LAS-LT-35-...
C-LAS-LT-65-...
Laser-Taster mit Hintergrundausbuchtung



C-LAS-LT-35-ANA
C-LAS-LT-65-ANA
Laser-Taster mit Analogausgang



C-LAS-14-T/-R (geteilt: Sender und Empfänger)
Laser-Einweglichtschranke



C-LAS-LR-OP2-...
Laser-Reflex-Lichtschranke
mit Polarisationsfilter
(Objekt dient als Reflektor)

C-LAS-LR-RP2-...
Laser-Reflex-Lichtschranke
mit Polarisationsfilter
(Reflektor bzw. Reflektorfolie)

