

Zubehör

▶ A3.0-OFL-SHIFT

**Offline-Aufsatz (Abstandshalter) für
Reflexlicht-Lichtleiter mit Tastkopf Typ A3.0 mit
Verschiebmöglichkeit**

Frontend zum gezielten, fremdlichtunempfindlichen
Aufsetzen des R-S-A3.0-(3.0)-... Lichtleiters auf ein Objekt.

- Plan auf das Objekt aufsetzbar
- Lichtleiter-Tastkopf im Inneren des Aufsatzes verschiebbar
- Einfache Montage auf Lichtleiter mittels Gewindestift
- Aluminiumgehäuse, eloxiert

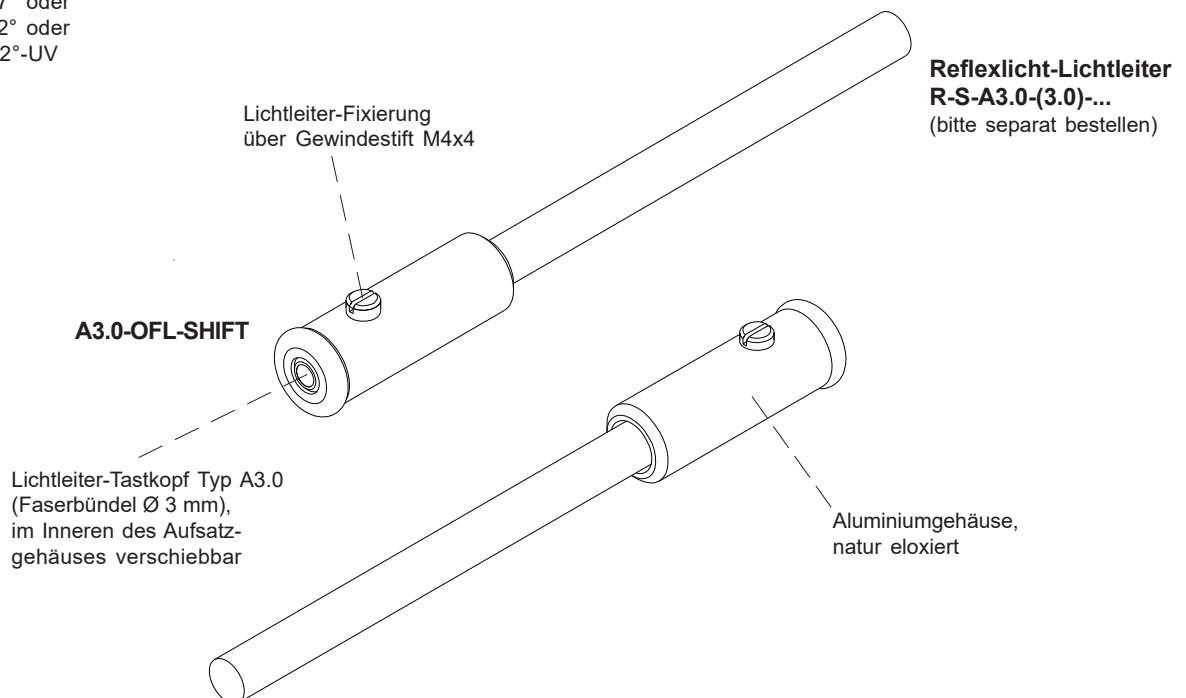


Aufbau

Produktbezeichnung:

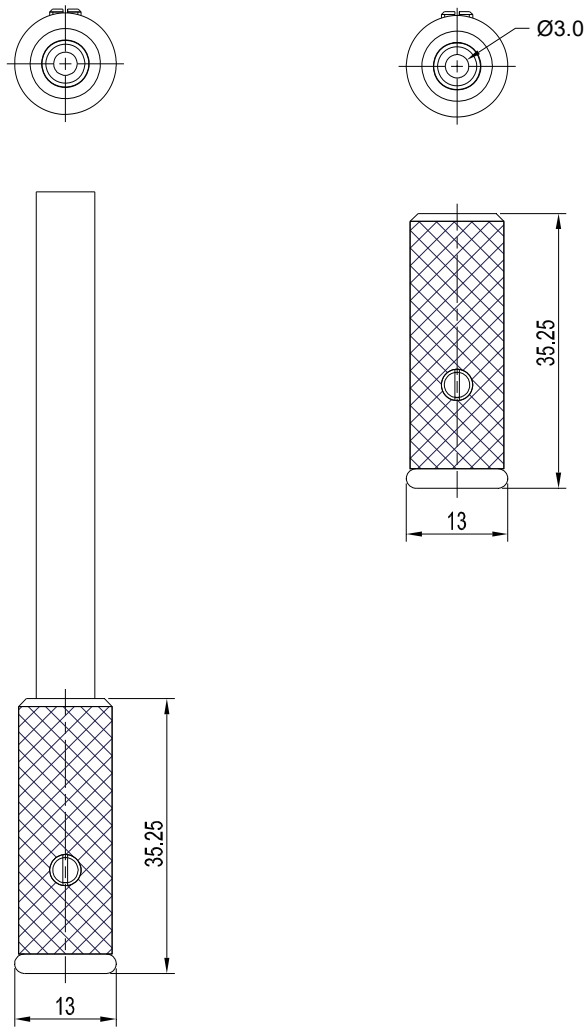
A3.0-OFL-SHIFT (Offline-Aufsatz für Lichtleiter Typ A3.0)

zur Verwendung mit Reflexlicht-Lichtleiter
R-S-A3.0-(3.0)-...-67° oder
R-S-A3.0-(3.0)-...-22° oder
R-S-A3.0-(3.0)-...-22°-UV





Abmessungen



(Alle Abmessungen in mm)

