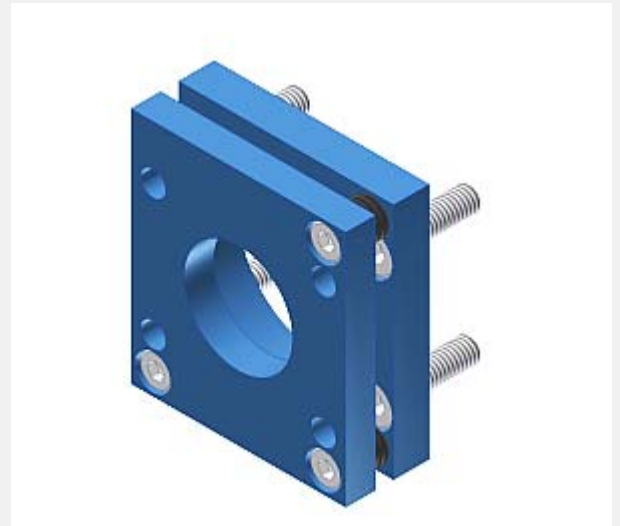


Zubehör

► FL-18

Flachflansch für
Laser-Digital-Lichtschranken vom Typ D-LAS1 sowie
Laser-Analog-Lichtschranken vom Typ A-LAS-M18

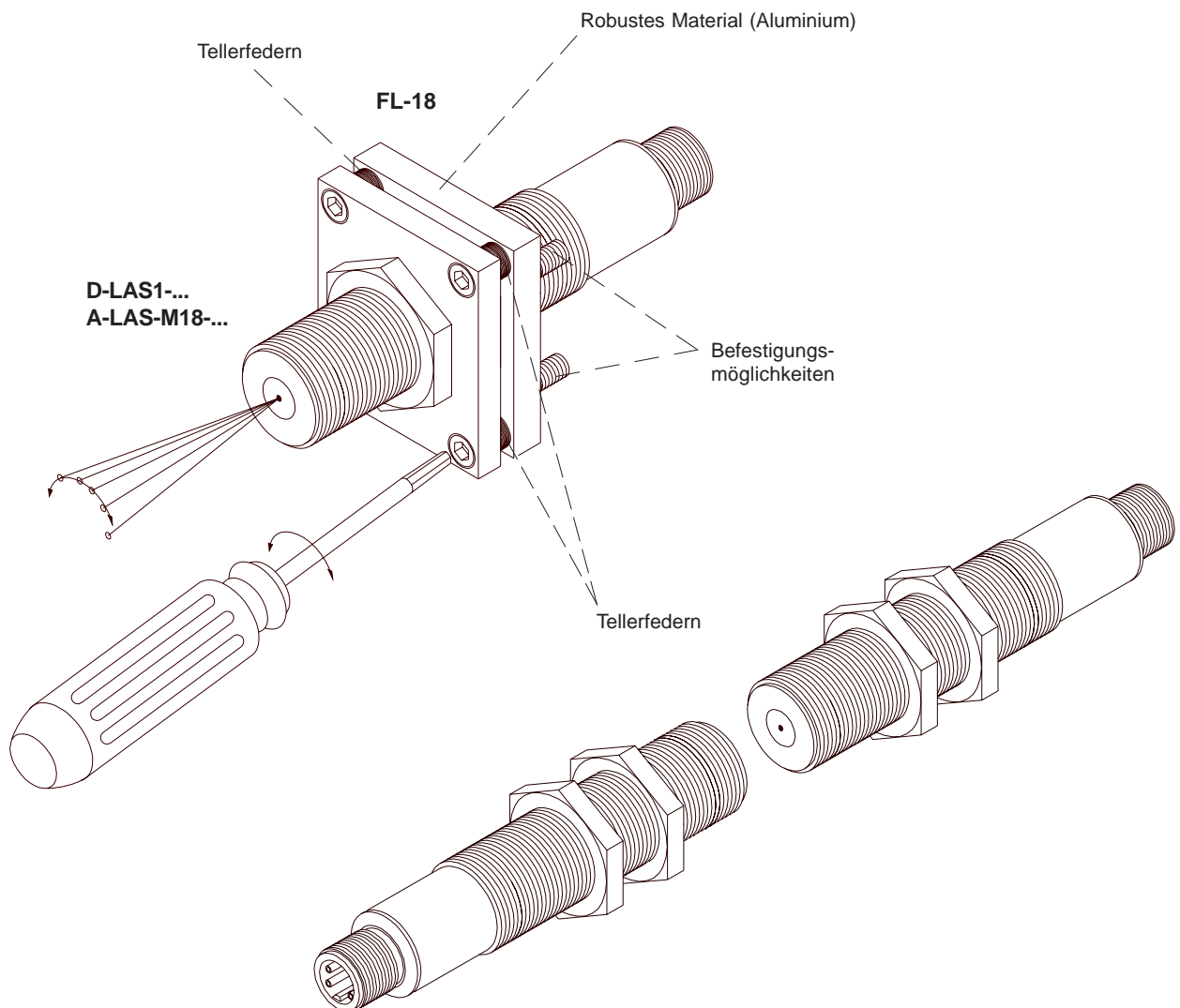
- Exakte Ausrichtung mittels Tellerfedern
- Robustes Material (Aluminium)



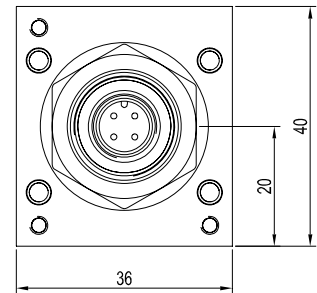
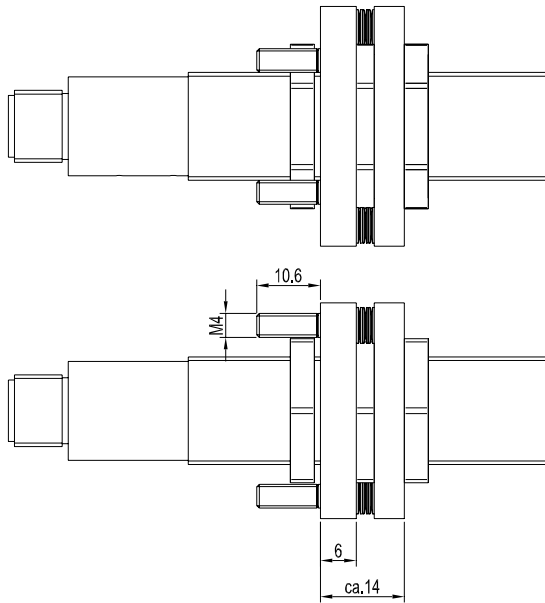
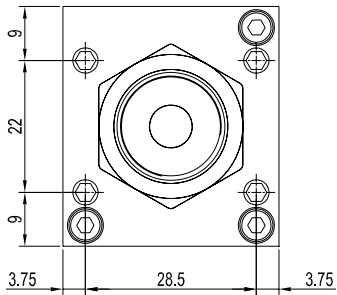
Aufbau

Produktbezeichnung:

FL-18



Abmessungen



(Alle Abmessungen in mm)

