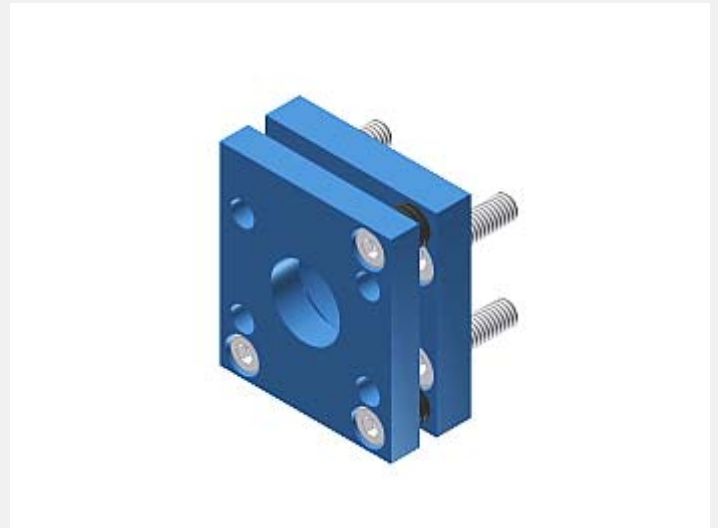


Zubehör

► FL-12

Flachflansch für
 Laser-Digital-Lichtschraken vom Typ D-LAS2 sowie
 Laser-Analog-Lichtschraken vom Typ A-LAS-M12

- Exakte Ausrichtung mittels Tellerfedern
- Robustes Material (Aluminium)

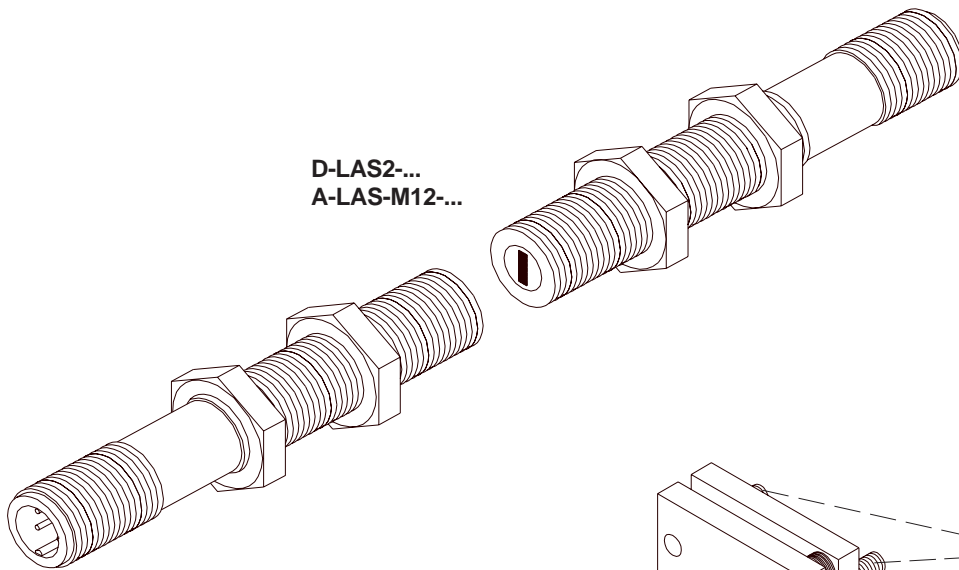


Aufbau

Produktbezeichnung:

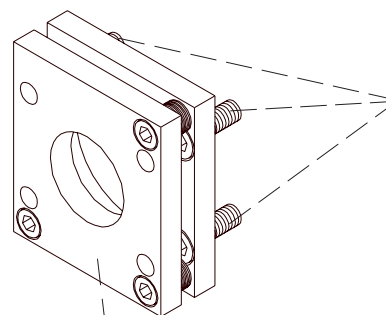
FL-12

D-LAS2-...
 A-LAS-M12-...



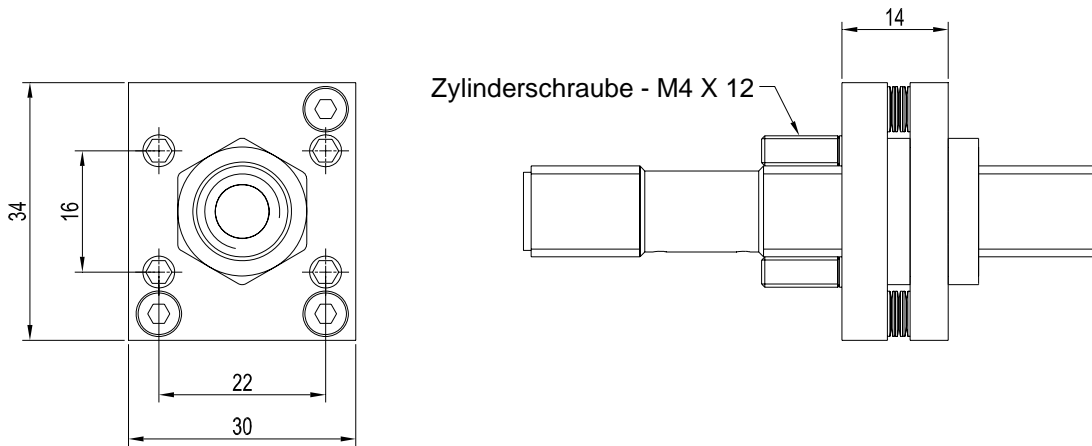
FL-12

Befestigungs-
 möglichkeiten



Robustes Material (Aluminium)

Abmessungen



(Alle Abmessungen in mm)

