

Zubehör

► FL-90

Flachflansch für
Digital-Laser-Lichtschranken Typ D-LAS90 oder
Analog-Laser-Lichtschranken Typ A-LAS-90

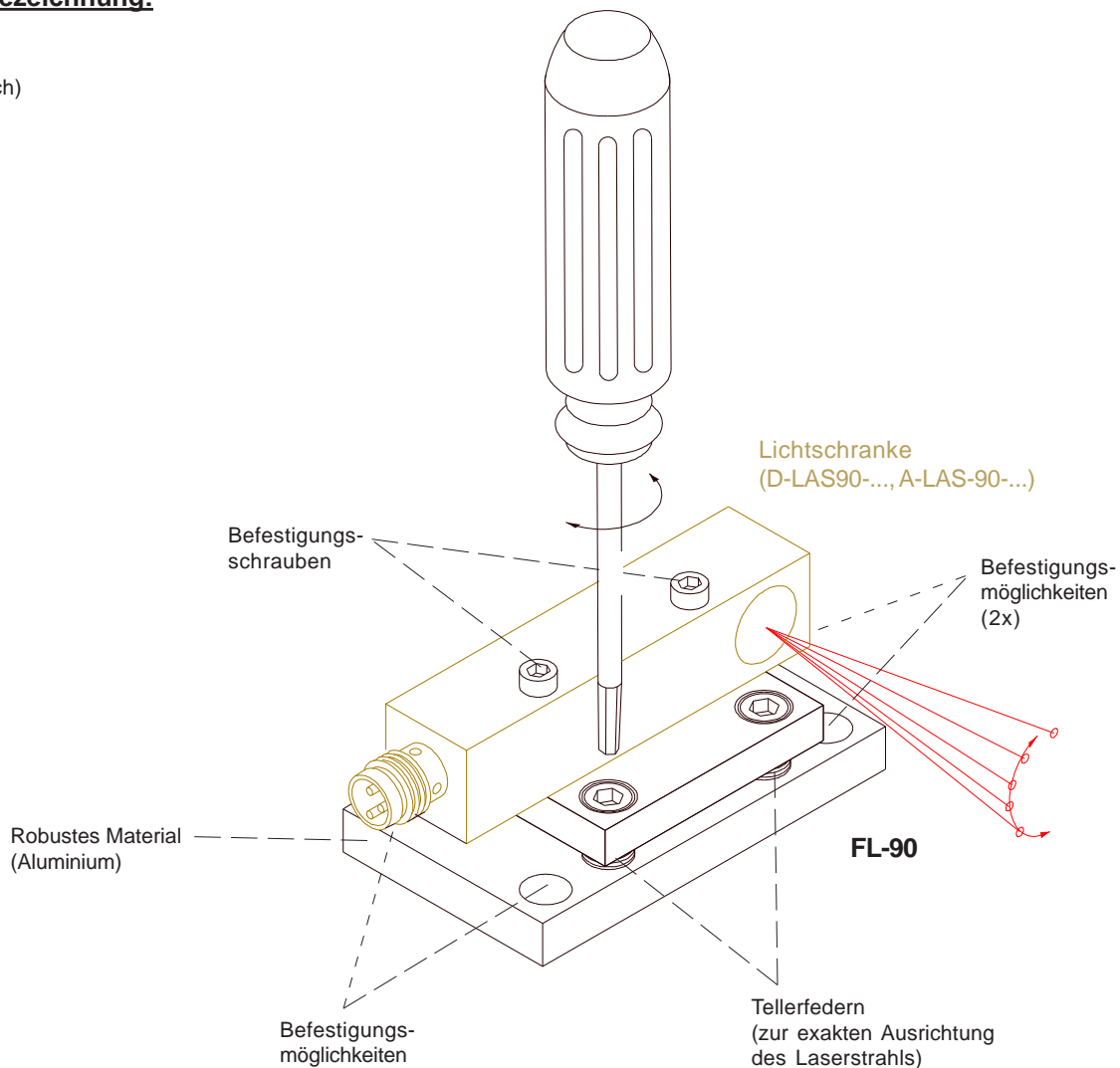
- Einstellmöglichkeit des Laserstrahls in horizontaler Richtung
- Exakte Ausrichtung des Laserstrahls mittels Tellerfedern
- Robustes Material (Aluminium)



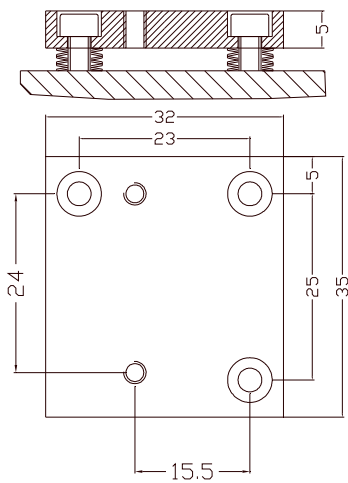
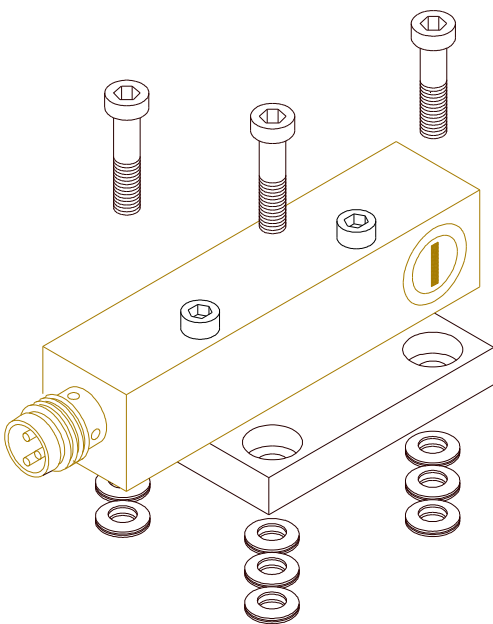
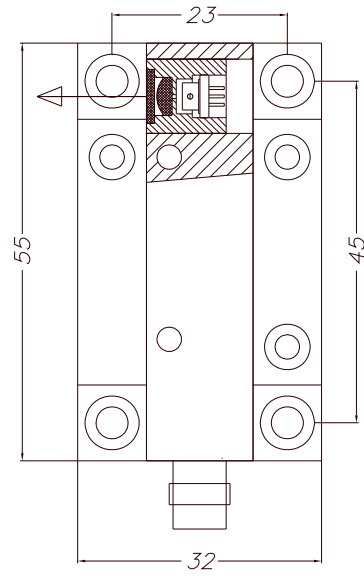
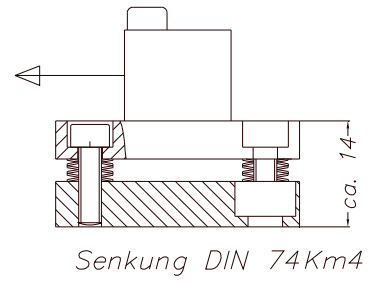
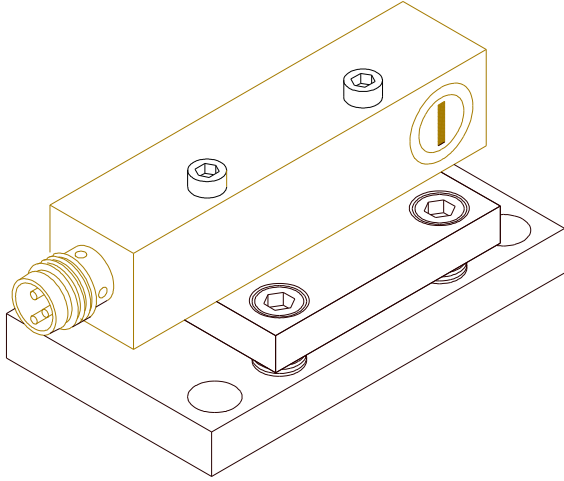
Aufbau

Produktbezeichnung:

FL-90
(Flachflansch)



Abmessungen



(Alle Abmessungen in mm)