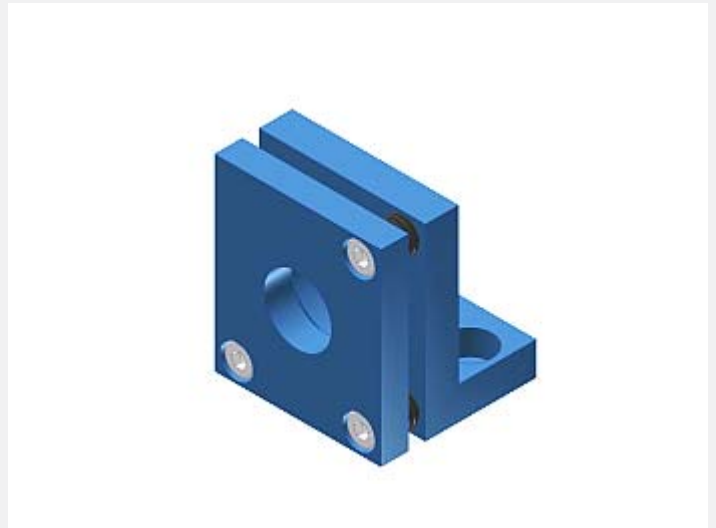


Zubehör

▶ WFL-12

Winkelflansch für
 Laser-Digital-Lichtschraken vom Typ D-LAS2 sowie
 Laser-Analog-Lichtschraken vom Typ A-LAS-M12

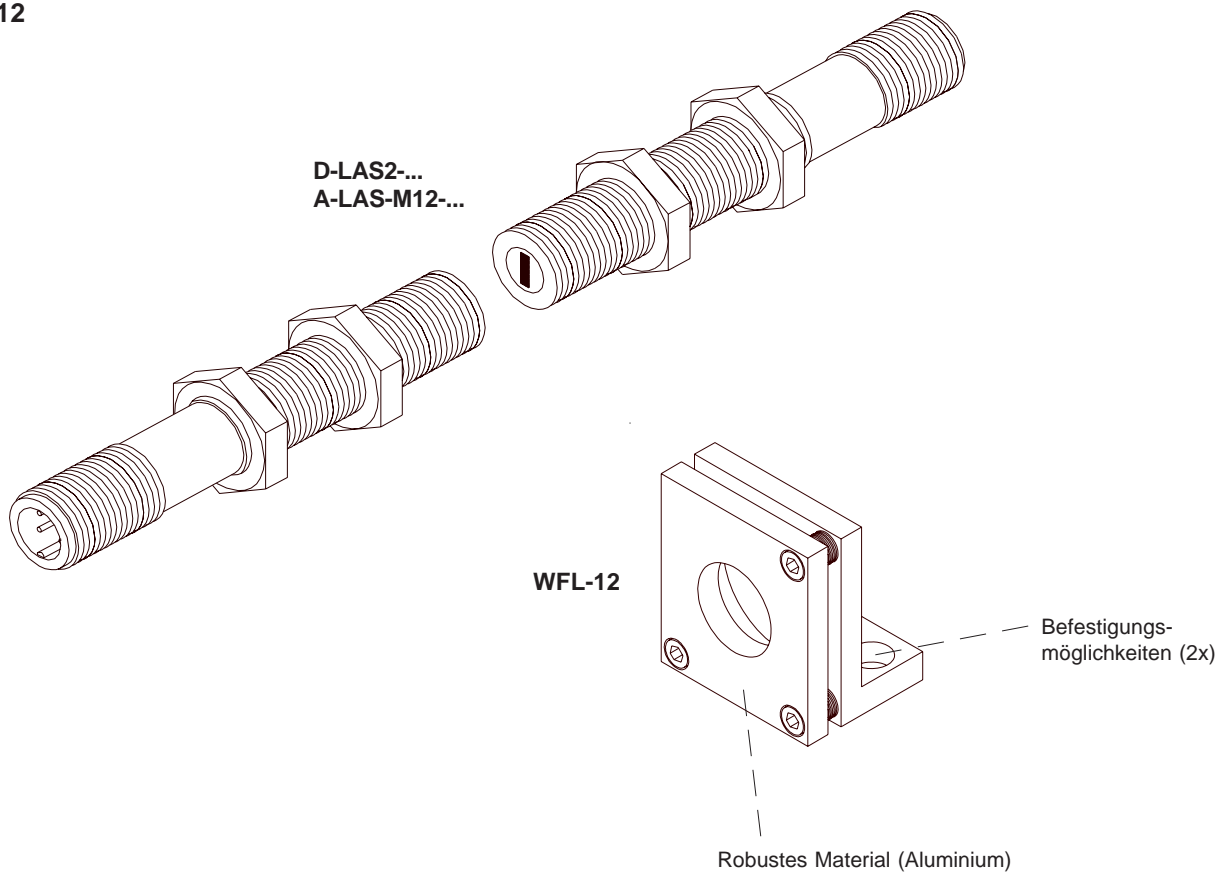
- Exakte Ausrichtung mittels Tellerfedern
- Robustes Material (Aluminium)



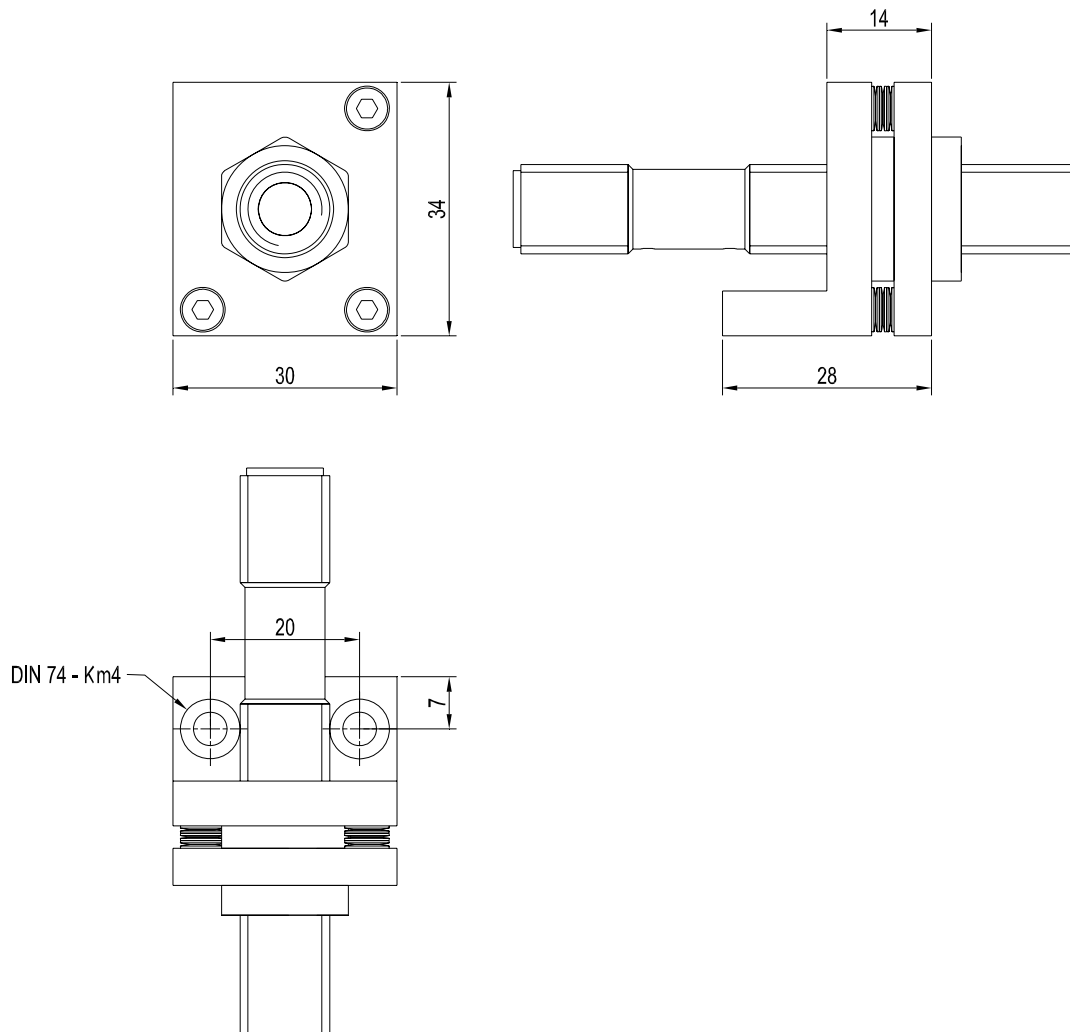
Aufbau

Produktbezeichnung:

WFL-12



Abmessungen



(Alle Abmessungen in mm)

