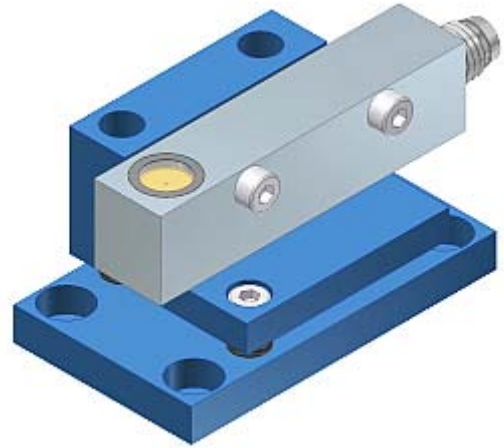


Zubehör

► WFL-90

Winkelflansch für
Digital-Laser-Lichtschranken Typ D-LAS90 oder
Analog-Laser-Lichtschranken Typ A-LAS-90

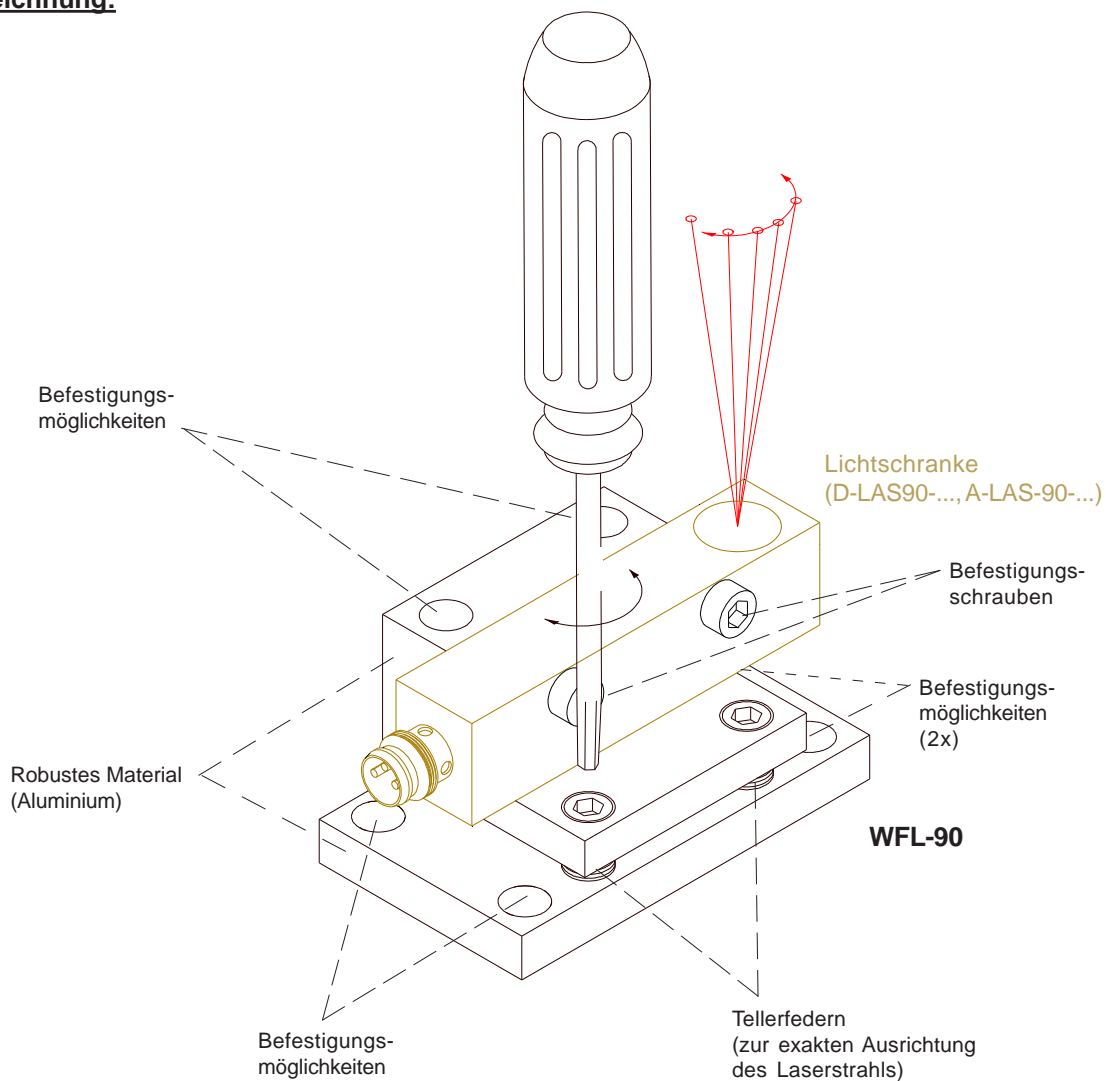
- Einstellmöglichkeit des Laserstrahls in vertikaler Richtung
- Exakte Ausrichtung des Laserstrahls mittels Tellerfedern
- Robustes Material (Aluminium)



Aufbau

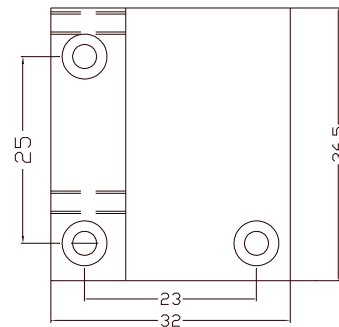
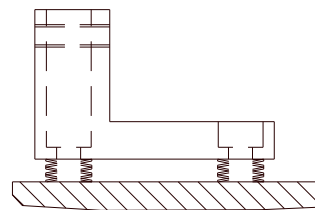
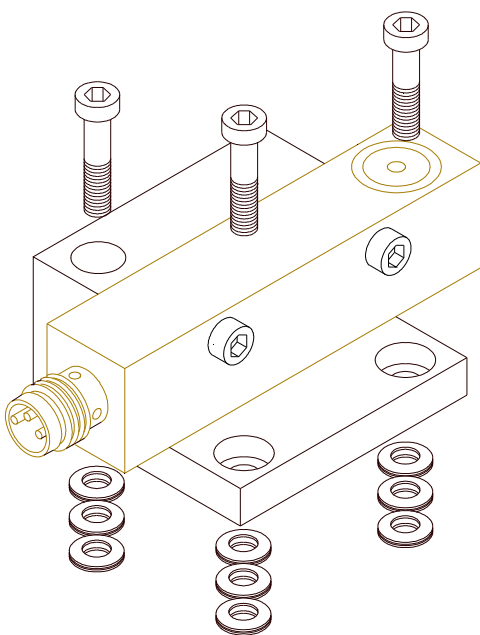
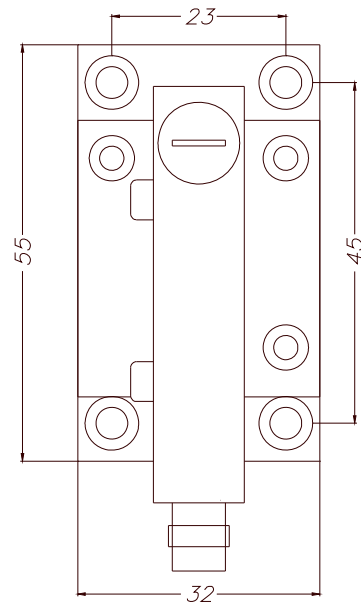
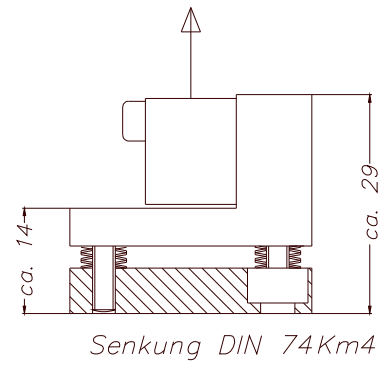
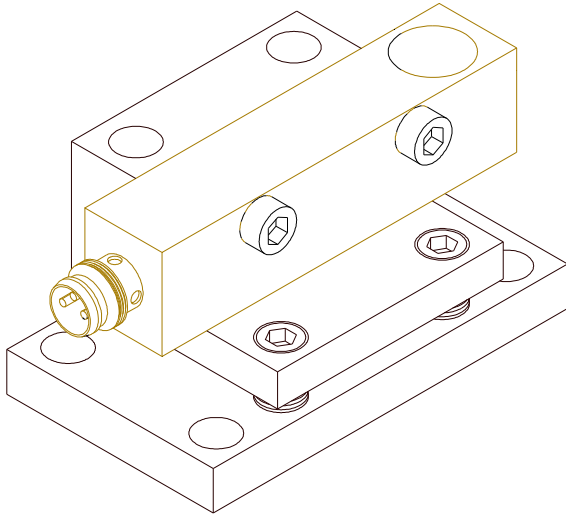
Produktbezeichnung:

WFL-90
(Winkelflansch)





Abmessungen



(Alle Abmessungen in mm)