

# Zubehör

## ▶ FLB-TRA-...

Befestigungsschienen für geteilte Rahmenlichtschranken FLB-F2-... oder FLB-F2-...-HS

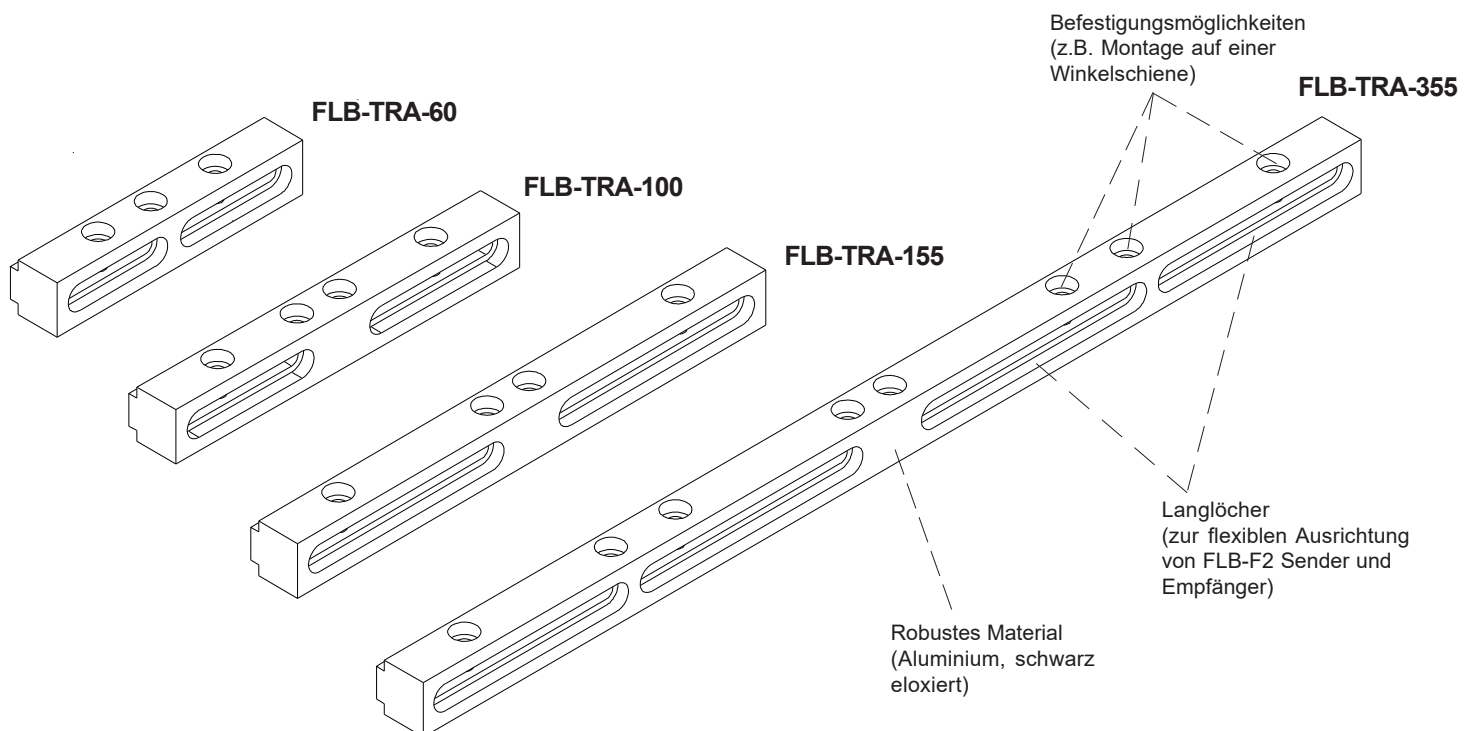
- Verschiedene Längen erhältlich
- Sender-/Empfängerabstand bis zu 755 mm
- Optimale Ausrichtung von FLB-F2 Sender und Empfänger mittels Langlöchern
- Befestigungsbohrungen zur Fixierung von FLB-F2 Sender und Empfänger sowie zur Montage der gesamten Einheit
- Robustes Material (Aluminium, schwarz eloxiert)



## Aufbau

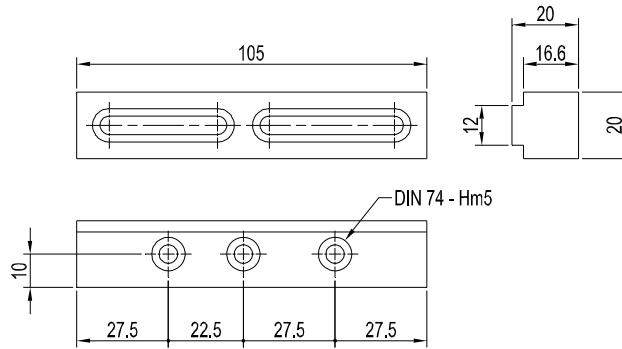
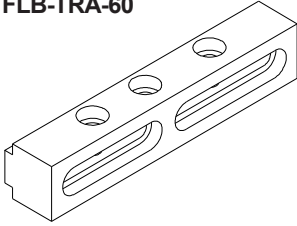
### Produktbezeichnung:

<b>FLB-TRA-60</b>	max. 60 mm Abstand Sender/Empfänger (Gesamtlänge Befestigungsschiene = 105 mm)
<b>FLB-TRA-80</b>	max. 80 mm Abstand Sender/Empfänger (Gesamtlänge Befestigungsschiene = 125 mm)
<b>FLB-TRA-100</b>	max. 100 mm Abstand Sender/Empfänger (Gesamtlänge Befestigungsschiene = 145 mm)
<b>FLB-TRA-155</b>	max. 155 mm Abstand Sender/Empfänger (Gesamtlänge Befestigungsschiene = 205 mm)
<b>FLB-TRA-355</b>	max. 355 mm Abstand Sender/Empfänger (Gesamtlänge Befestigungsschiene = 400 mm)
<b>FLB-TRA-555</b>	max. 555 mm Abstand Sender/Empfänger (Gesamtlänge Befestigungsschiene = 600 mm)
<b>FLB-TRA-755</b>	max. 755 mm Abstand Sender/Empfänger (Gesamtlänge Befestigungsschiene = 800 mm)

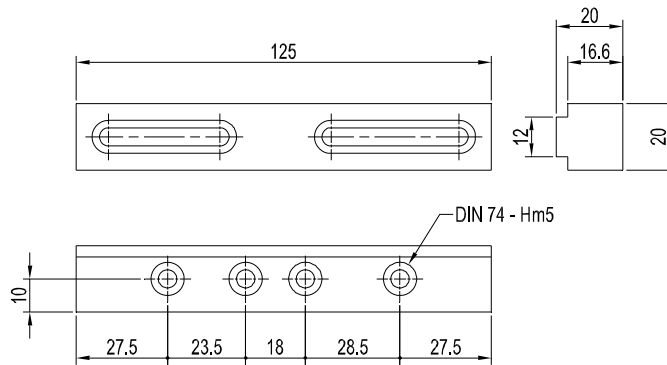
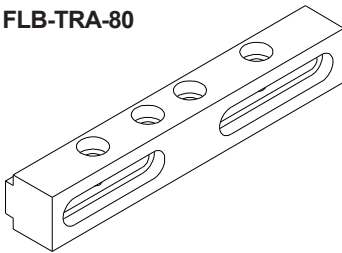


**Abmessungen**

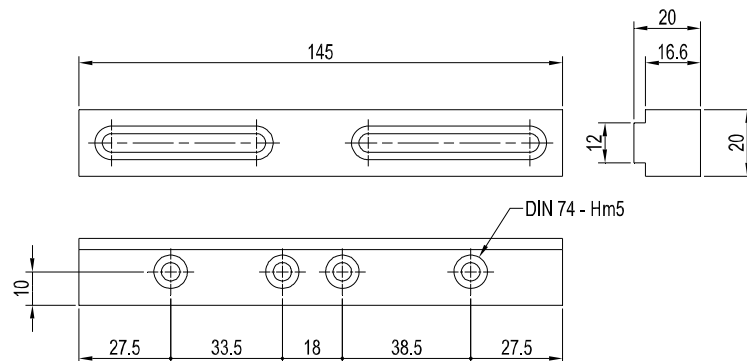
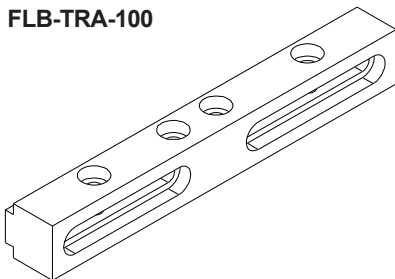
**FLB-TRA-60**



**FLB-TRA-80**



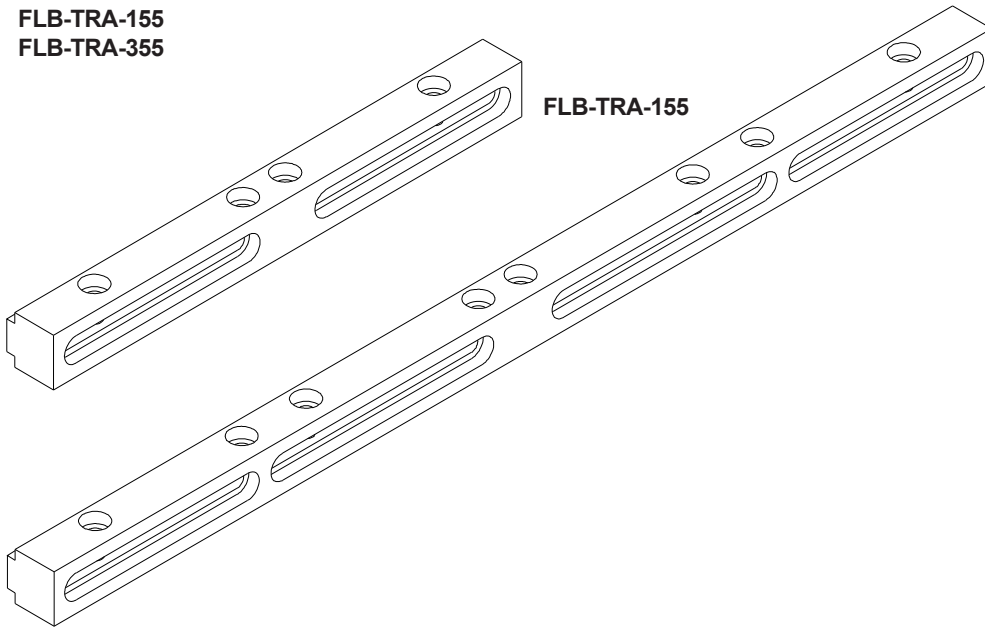
**FLB-TRA-100**



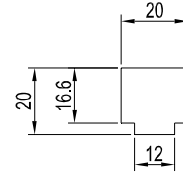
(Alle Abmessungen in mm)

**Abmessungen**

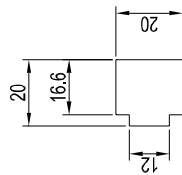
FLB-TRA-155  
FLB-TRA-355



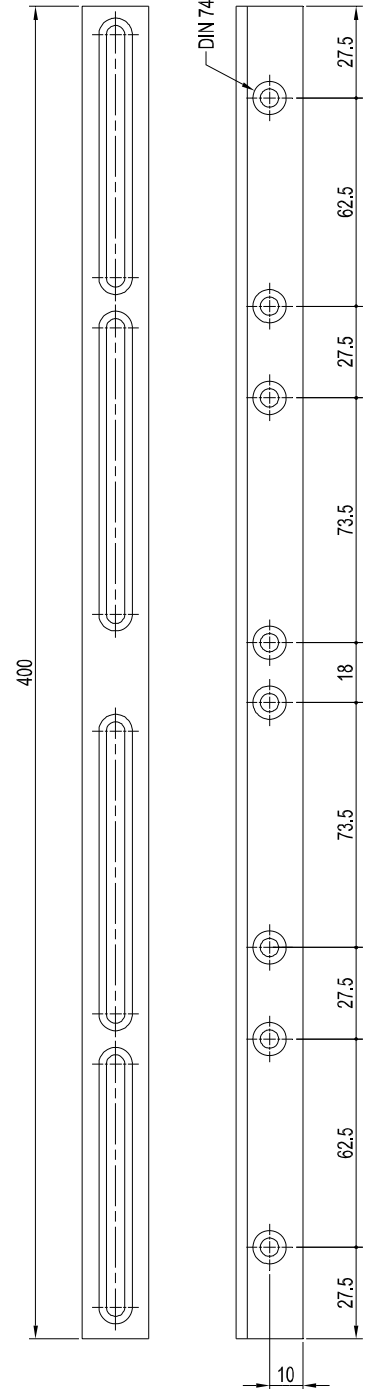
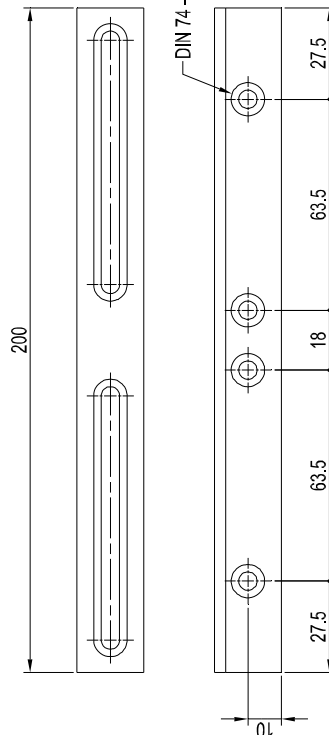
FLB-TRA-355



FLB-TRA-355



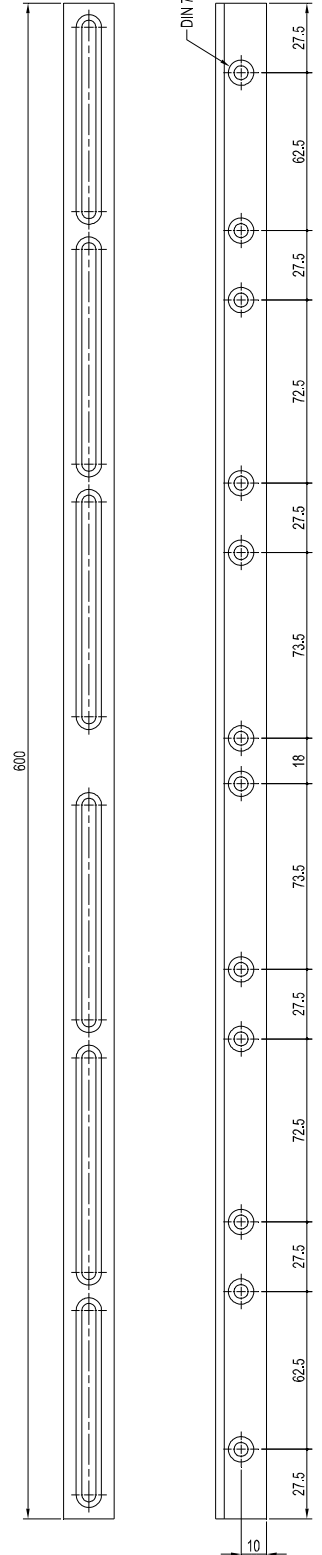
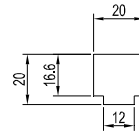
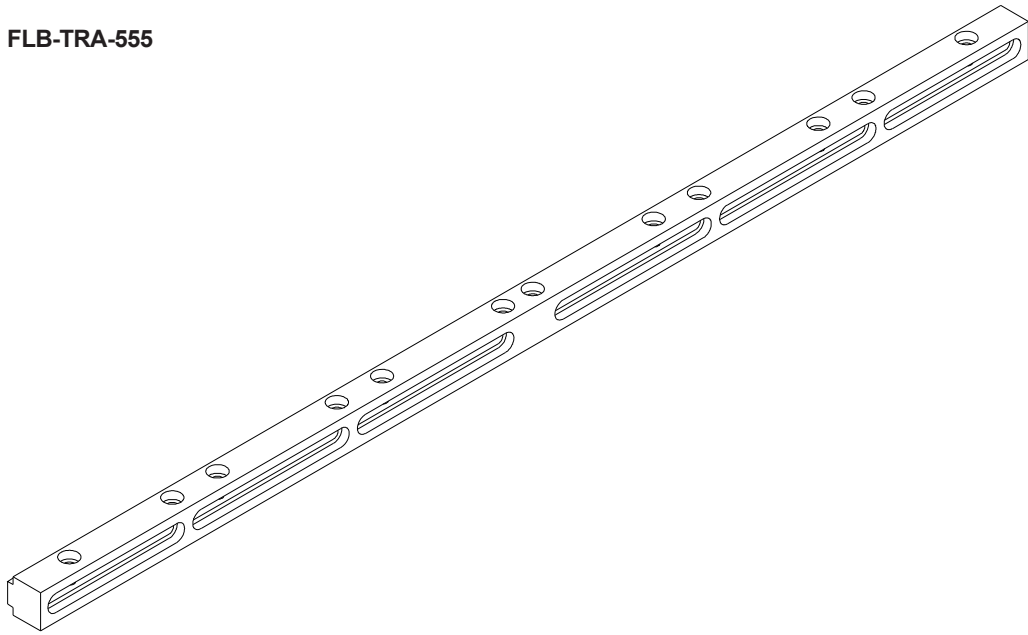
FLB-TRA-155



(Alle Abmessungen in mm)

**Abmessungen**

FLB-TRA-555

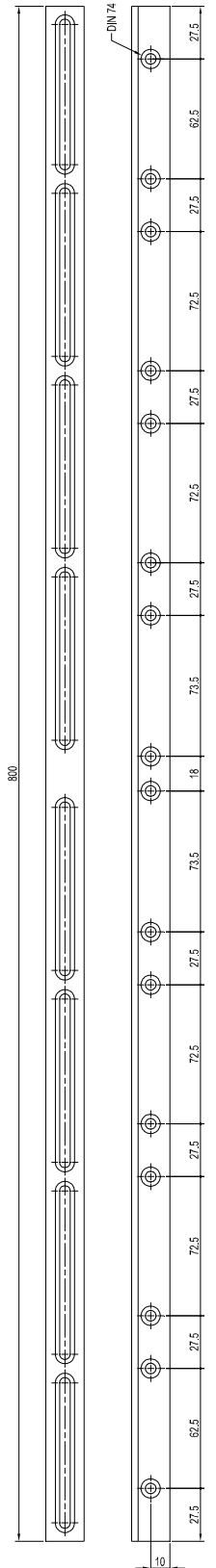
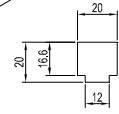
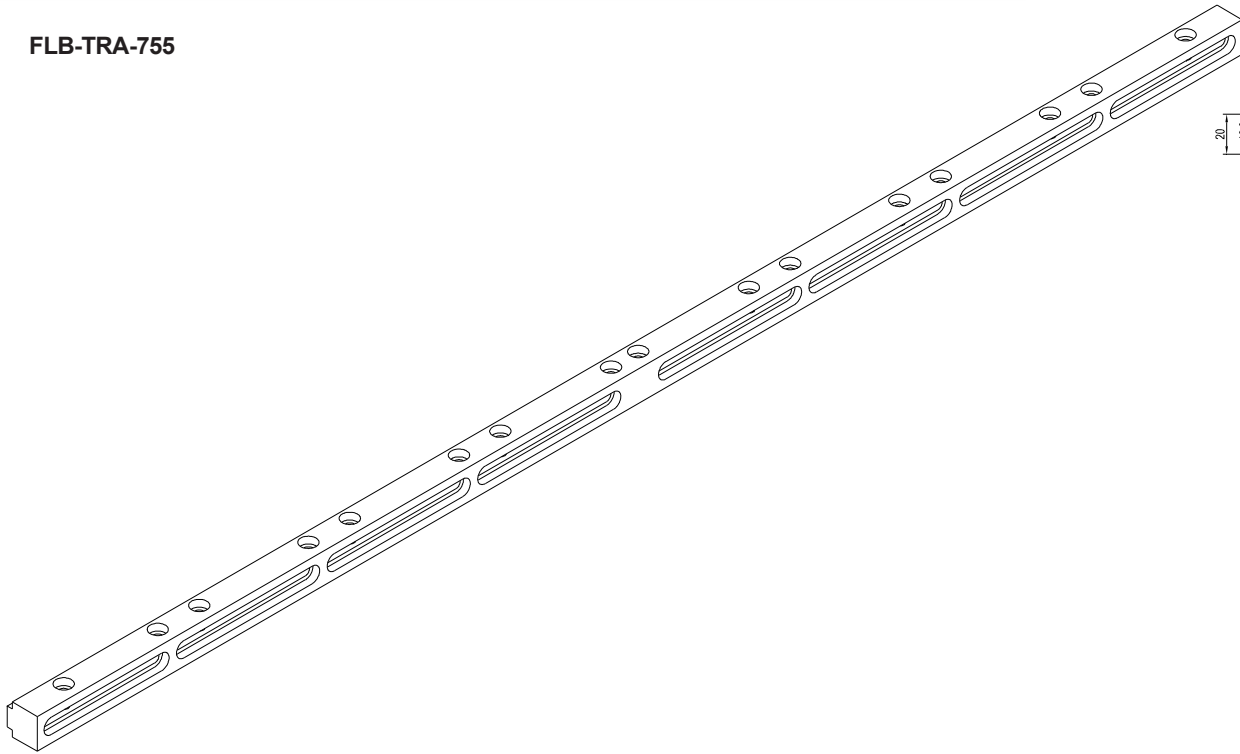


(Alle Abmessungen in mm)



**Abmessungen**

FLB-TRA-755

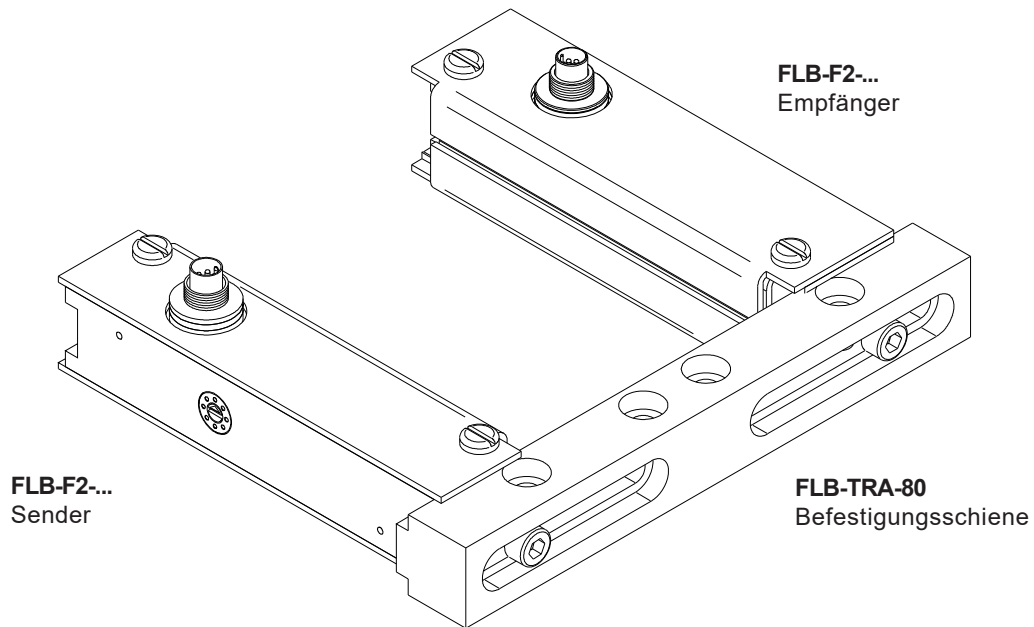


(Alle Abmessungen in mm)



Montagebeispiele

**FLB-F2-... mit 1 Befestigungsschiene FLB-TRA-...:**



**FLB-F2-... mit 2 Befestigungsschienen FLB-TRA-...:**

