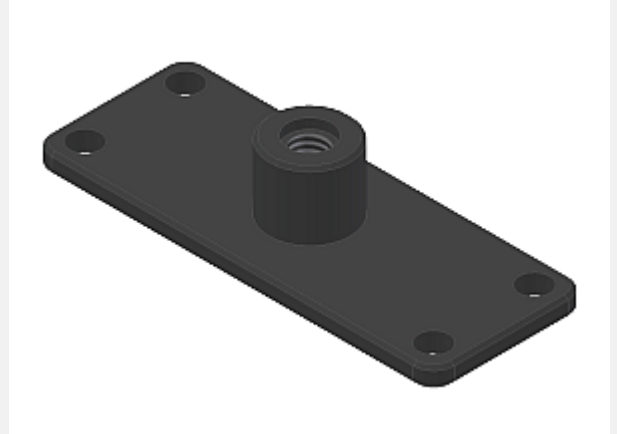


Zubehör

► MOUNT-SPECTRO-3-JR/CL

Montageplatte für Farbsensoren vom Typ
SPECTRO-3-...-JR bzw.
SPECTRO-3-...-CL

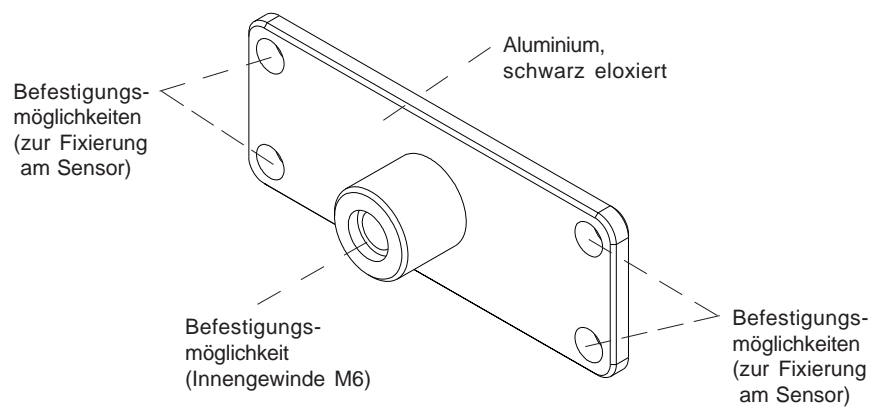
- Verschiedene Befestigungsmöglichkeiten
- Robustes Material (Aluminium)



Aufbau

Produktbezeichnung:

MOUNT-SPECTRO-3-JR/CL



Abmessungen

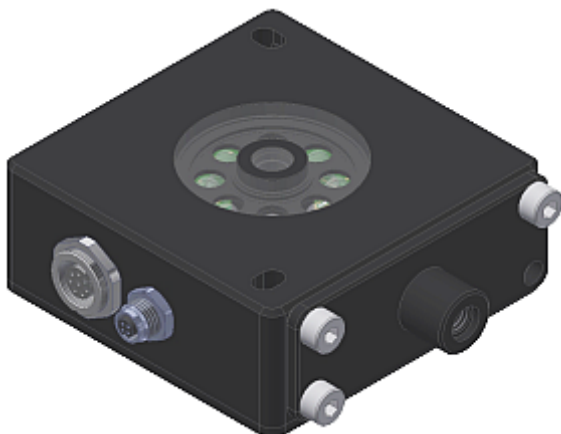
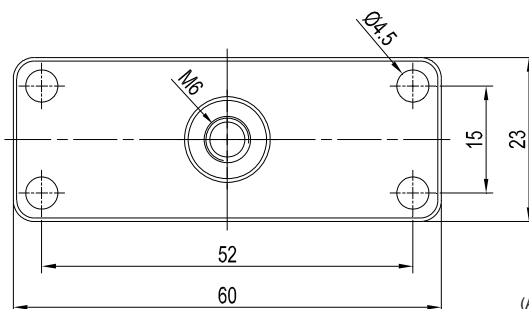
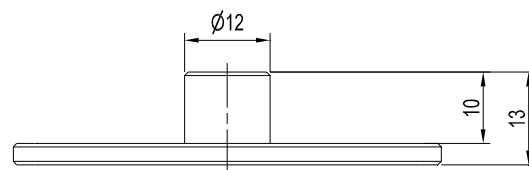


Bild:
MOUNT-SPECTRO-3-JR/CL montiert auf
SPECTRO-3-50-FCL-JR (Beispiel)



(Alle Abmessungen in mm)