

FIA Serie

► FIA-C-06-0.6-5/8-IR-1000

- Integrierte Elektronik
- Infraroter Lichtstrahl (IR-LED 905 nm)
- Schaltzustandsanzeige (gelbe LED)
- Schaltfrequenz typ. 1 kHz
- Kratzfeste Optik
- Ölfestes PUR-Kabel
- Robustes Aluminiumgehäuse
- Kompakte Ausführung
- Optional mit Werkzeugstecker



Aufbau

Produktbezeichnung:

FIA-C-06-0.6-5/8-IR-1000

FIA-C-06-0.6-5/8-IR-1000-TP (mit Werkzeugstecker TP-M12, s. unten)

FIA-C-06-0.6-5/8-IR-1000-TPO (mit Werkzeugstecker TPO-01, s. unten)

Blende:

0.6 (Rundblende Ø 0.6 mm)

Gabelgröße:

5/8 (Gabelweite A=5 mm, Gabeltiefe B=8 mm)

Länge:

1000 (Kabellänge = 1000 mm)

optional mit Werkzeugstecker:

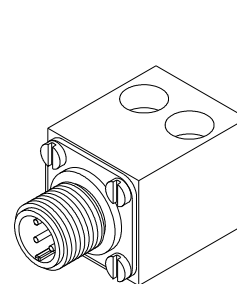
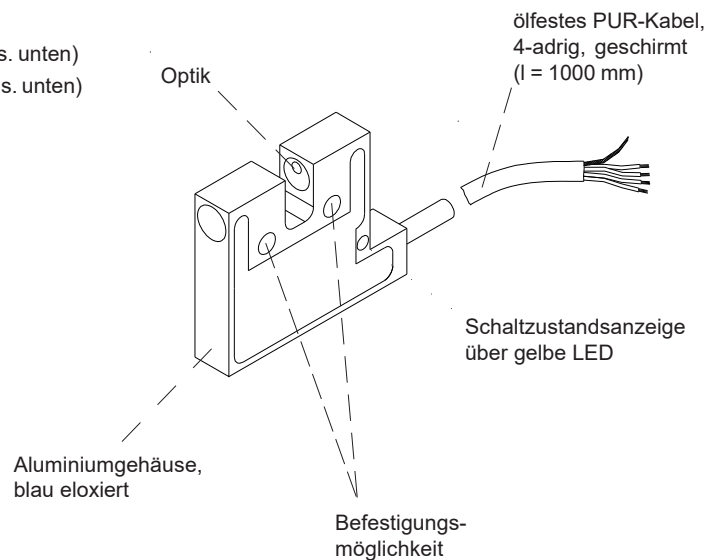
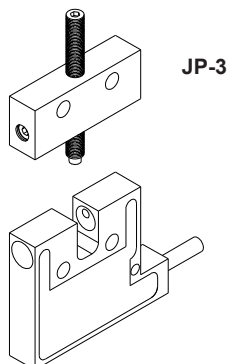
TP (incl. Werkzeugstecker TP-M12 mit 4-pol. M12-Stecker, am Sensorkabel montiert)

TPO (incl. Werkzeugstecker TPO-01 mit 5-pol. Stecker 680, am Sensorkabel montiert)

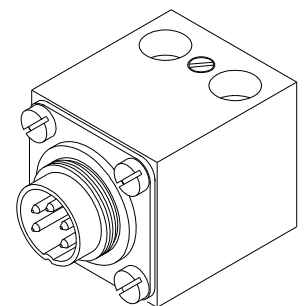
Zubehör:

(bitte separat bestellen)

JP-3 (Klemmplatte)




"TP"
(Werkzeugstecker TP-M12)



"TPO"
(Werkzeugstecker TPO-01)



Technische Daten

Typ	FIA-C-06-0.6-5/8-IR
Sender	IR-LED: 905 nm
Min. erkennbares Objekt	typ. 0,3 mm
Reproduzierbarkeit	typ. 0,05 mm
Optisches Filter	Tageslicht-Sperrfilter
Spannungsversorgung	+24VDC (± 10%), verpolsicher
Umgebungslicht	bis 5000 Lux
Stromverbrauch	typ. 30 mA
Blendengröße	Rundblende Ø 0,6 mm
Schaltausgänge (2x)	Q = pnp-hellschaltend (pnp-Öffner) und npn-dunkelschaltend (npn-Schließer) Qinv = pnp-dunkelschaltend (pnp-Schließer) und npn-hellschaltend (npn-Öffner) 100mA, kurzschlussfest
Schutzart	IP67
Betriebstemperaturbereich	-20°C ... +50°C
Lagertemperaturbereich	-20°C ... +85°C
Gehäuse	Aluminium, blau eloxiert
Abmessungen	siehe Seite 3
Kabelart	am Sensor integriertes Kabel: 4-adrig, PUR-Mantel, geschirmt, l = 1000 mm
EMV-Prüfung nach	DIN EN 60947-5-2 
Schaltfrequenz	typ. 1 kHz
Schaltzustandsanzeige	über im Gehäuse integrierte gelbe LED LED an = Sensor frei LED aus = Sensor bedämpft



Anschlussbelegung
Kabelbelegung FIA-C-06-5/8

(4-adriges Kabel, PUR-Mantel, geschirmt):

Farbe:	Belegung:
braun	+Ub (+24VDC ± 10%)
weiß	Qinv (pnp-dunkelschaltend, npn-hellschaltend)
blau	GND (0V)
schwarz	Q (pnp-hellschaltend, npn-dunkelschaltend)
Schirm	Gehäuse

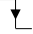
Pinbelegung**FIA-C-06-5/8 mit TP-M12**

(4-pol. M12 Stecker):

Pin:	Belegung:
1	+Ub (+24VDC ± 10%)
2	Ausgang Qinv
3	GND (0V)
4	Ausgang Q

Pinbelegung**FIA-C-06-5/8 mit TPO-01**

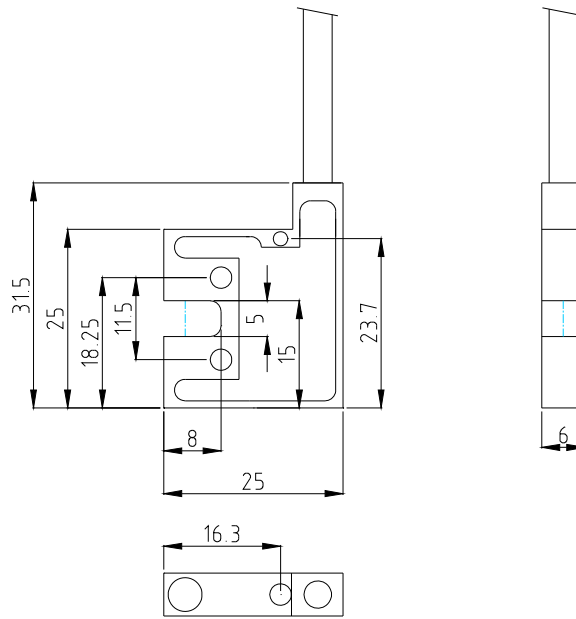
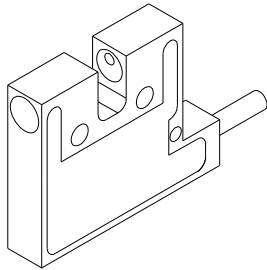
(5-pol. Stecker Binder 680):

Pin:	Belegung:
1	GND (0V)
2	+Ub (+24VDC ± 10%)
3	Ausgang 
4	n.c.
5	Anschlussüberwachung

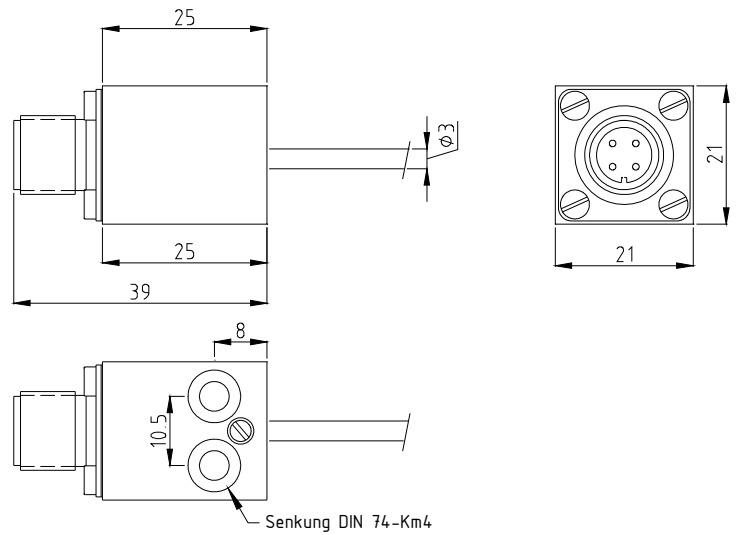
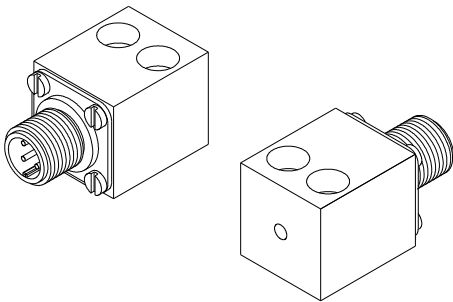


Abmessungen

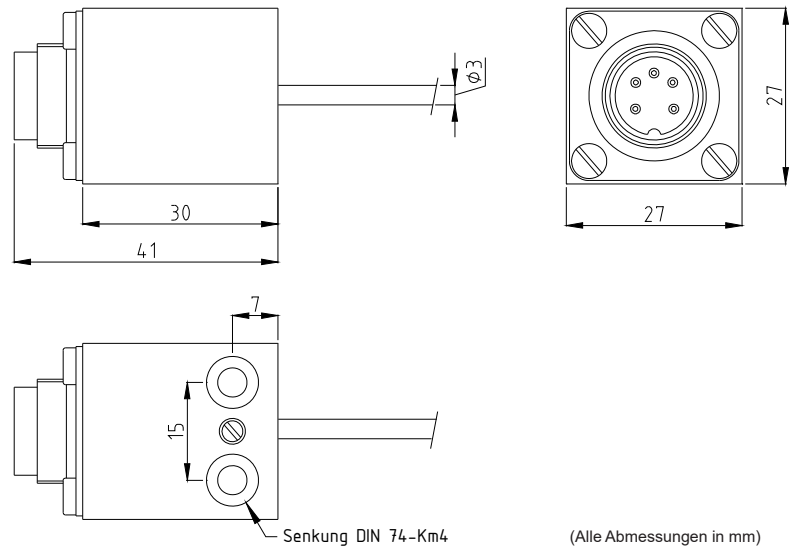
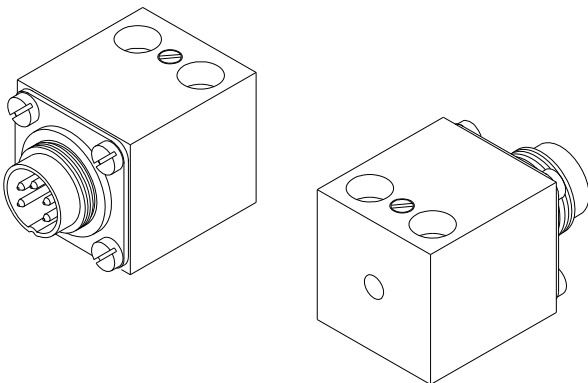
FIA-C-06-0.6-5/8-IR-1000:



Werkzeugstecker TP-M12:



Werkzeugstecker TPO-01:

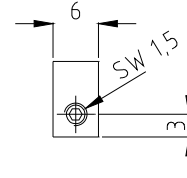
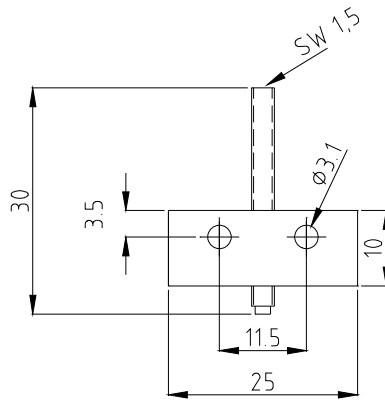
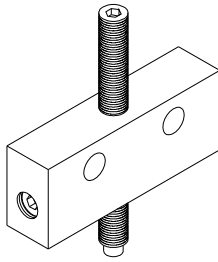


(Alle Abmessungen in mm)



Zubehör

Klemmplatte JP-3:
(bitte separat bestellen)



(Alle Abmessungen in mm)