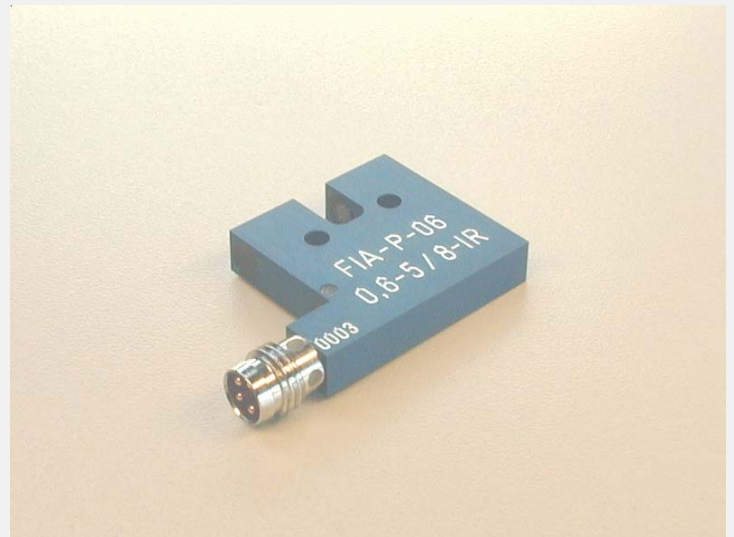


FIA Serie

► FIA-P-06-0.6-5/8-IR

- Integrierte Elektronik
- Infraroter Lichtstrahl /IR-LED 905 nm)
- Rundblende (Ø 0,6 mm)
- Schaltzustandsanzeige (gelbe LED)
- Schaltfrequenz typ. 1 kHz
- Kratzfeste Optik
- 4-pol. M8-Stecker (Edelstahl)
- Robustes Aluminiumgehäuse
- Kompakte Ausführung



Aufbau

Produktbezeichnung:

FIA-P-06-0.6-5/8-IR

Zubehör: (s. Seite 4)

JP-3 (Klemmplatte)

Blende:

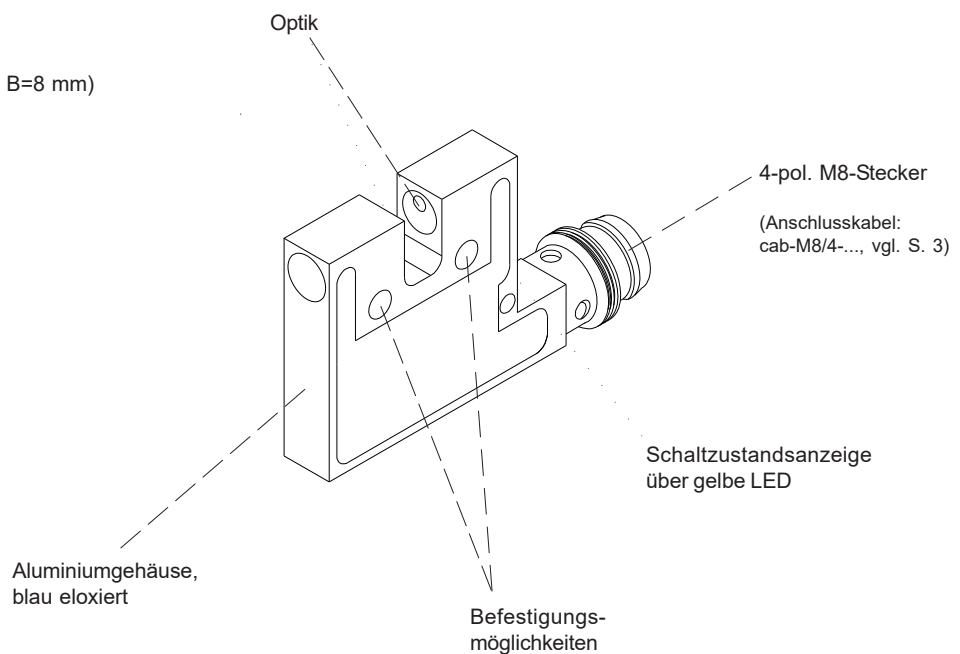
0.6 (Rundblende Ø 0,6 mm)

Gabelgröße:

5/8 (Gabelweite A=5 mm, Gabeltiefe B=8 mm)

Typ:

IR (infraroter Lichtstrahl)



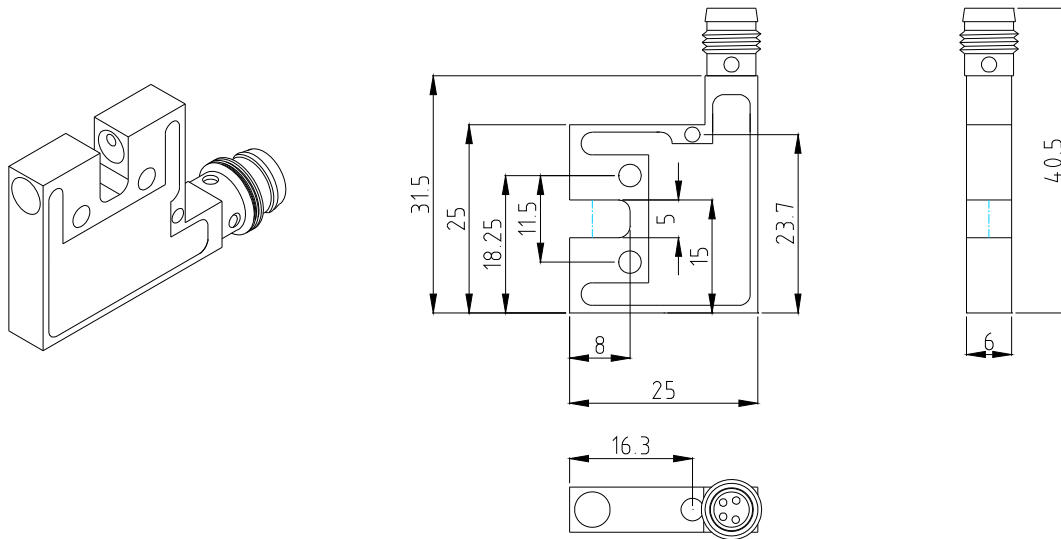


Technische Daten

Typ	FIA-P-06-0.6-5/8-Q-IR-3pol	FIA-P-06-0.6-5/8-Qinv-IR-3pol
Sender	IR-LED: 905 nm	
Min. erkennbares Objekt	typ. 0,3 mm	
Reproduzierbarkeit	typ. 0,05 mm	
Optisches Filter	Tageslicht-Sperrfilter	
Spannungsversorgung	+24VDC ($\pm 10\%$), verpolsicher	
Umgebungslicht	bis 5000 Lux	
Stromverbrauch	typ. 30 mA	
Blendengröße	Rundblende $\varnothing 0,6$ mm	
Schaltausgänge	Q = pnp-hellschaltend (pnp-Öffner) und npn-dunkelschaltend (nnp-Schließer), 100mA, kurzschlussfest	Qinv = pnp-dunkelschaltend (pnp-Schließer) und npn-hellschaltend (nnp-Öffner) 100mA, kurzschlussfest
Schutzart	IP67	
Betriebstemperaturbereich	-20°C ... +50°C	
Lagertemperaturbereich	-20°C ... +85°C	
Gehäuse	Aluminium, blau eloxiert	
Abmessungen	siehe Seite 3	
Steckertyp	3-pol. M8-Stecker	
EMV-Prüfung nach	DIN EN 60947-5-2	
Schaltfrequenz	typ. 1 kHz	
Schaltzustandsanzeige	über im Gehäuse integrierte gelbe LED LED an = Sensor frei LED aus = Sensor bedämpft	

Abmessungen

FIA-P-06-0.6-5/8-IR:



(Alle Abmessungen in mm)

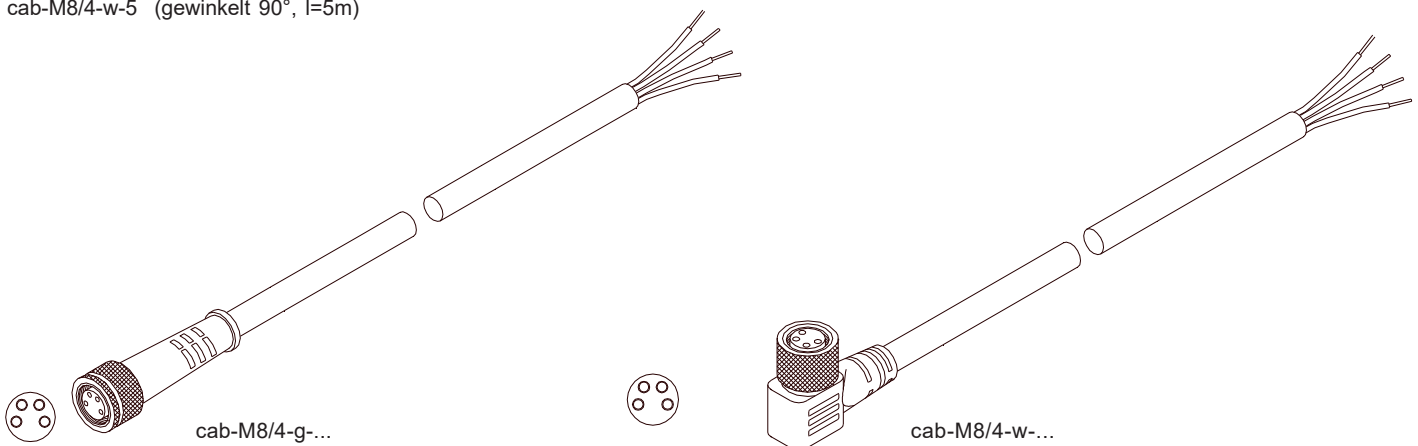
Anschlussbelegung

Belegung FIA-P-06-5/8-IR:
(4-pol. M8-Stecker)

Pin:	Belegung:
1	+Ub (+24VDC ± 10%)
2	Qinv (pnp-dunkelschaltend, npn-hellschaltend)
3	GND (0V)
4	Q (pnp-hellschaltend, npn-dunkelschaltend)

Anschlusskabel zur Wahl:

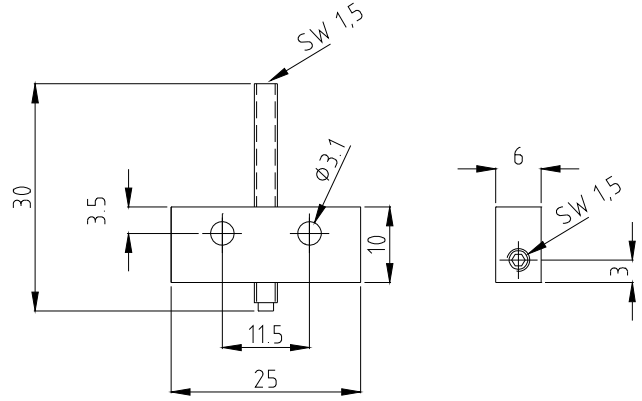
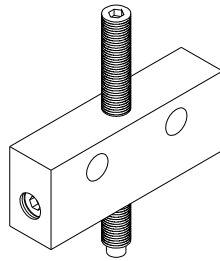
- cab-M8/4-g-2 (gerade, l=2m)
- cab-M8/4-g-5 (gerade, l=5m)
- cab-M8/4-w-2 (gewinkelt 90°, l=2m)
- cab-M8/4-w-5 (gewinkelt 90°, l=5m)





Zubehör

Klemmplatte JP-3:
(bitte separat bestellen)



(Alle Abmessungen in mm)