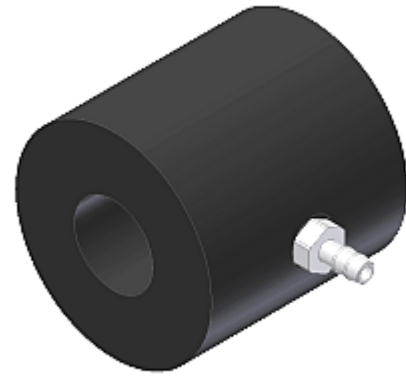


# Zubehör

## ▶ ABL-M18-...

Blasluftaufsatz für Sensoren im M18-Gehäuse bzw.  
Lichtleiter-Aufsatzoptiken im M18-Gehäuse

- Druckluftanschluss (Stecknippel-Verbindung)
- Verschiedene Luftaustrittsöffnungen erhältlich:  
Ø 3 mm, Ø 5 mm oder Ø 10 mm
- Robustes Material (Aluminium, schwarz eloxiert)



## Aufbau

### Produktbezeichnung:

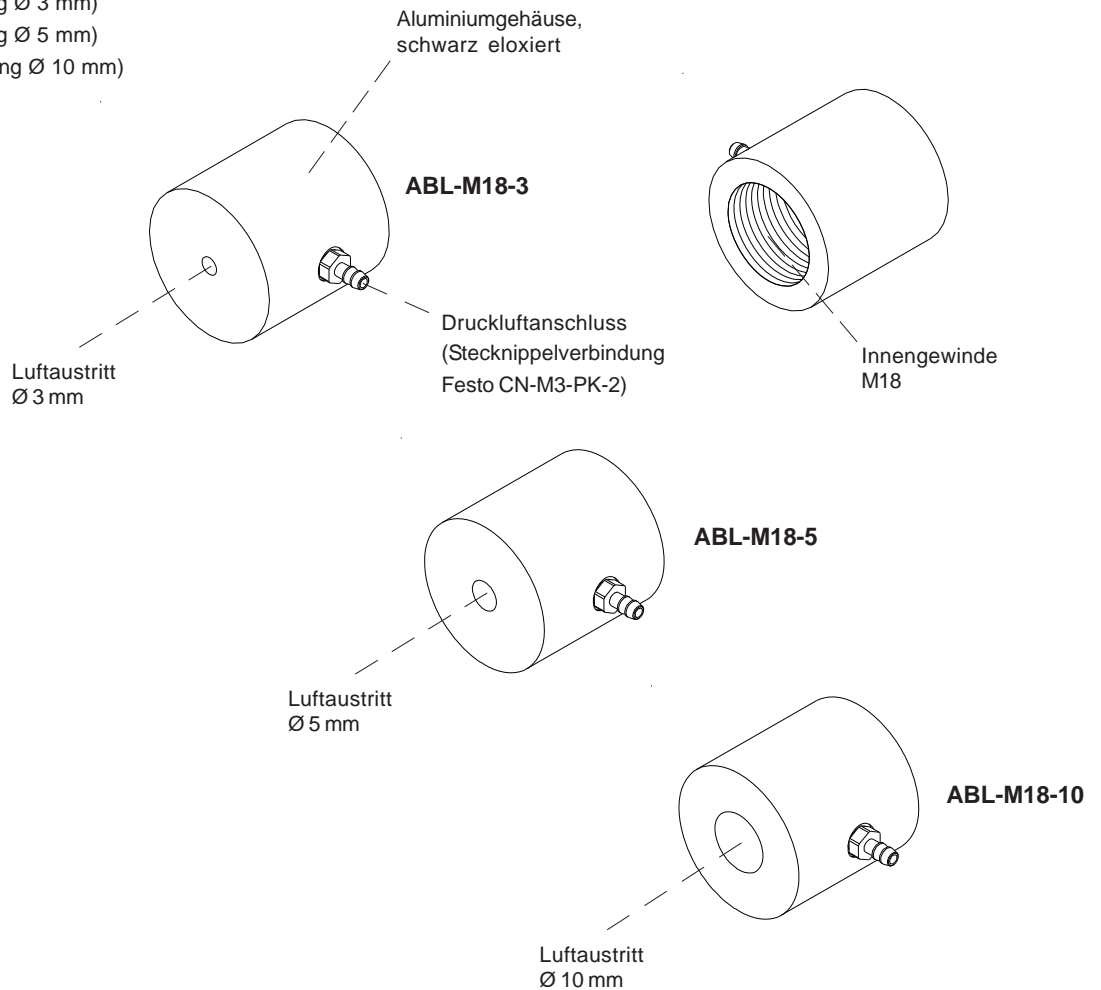
Blasluftaufsatz


**ABL-M18-3** (Luftaustrittsöffnung Ø 3 mm)

**ABL-M18-5** (Luftaustrittsöffnung Ø 5 mm)

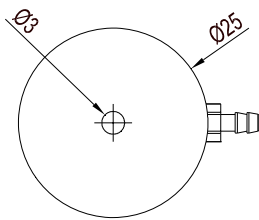
**ABL-M18-10** (Luftaustrittsöffnung Ø 10 mm)

zur Verwendung mit z.B.  
A-LAS-M18-...-C  
D-LAS1

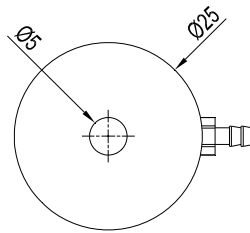



 Abmessungen

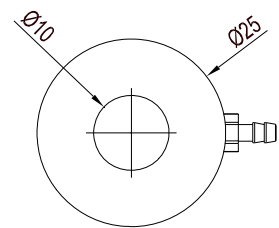
ABL-M18-3



ABL-M18-5



ABL-M18-10



(Alle Abmessungen in mm)


 Applikationsbeispiel

**ABL-M18-3** (6 Stk.)  
montiert auf Lichtleiter-  
Aufsatzoptiken KL-M18-...

