

Zubehör

▶ ABL-TB-100-CL

Blasluftaufsatz für Laser-Zeilensensoren vom Typ

L-LAS-TB-100-T-AL (Sender)

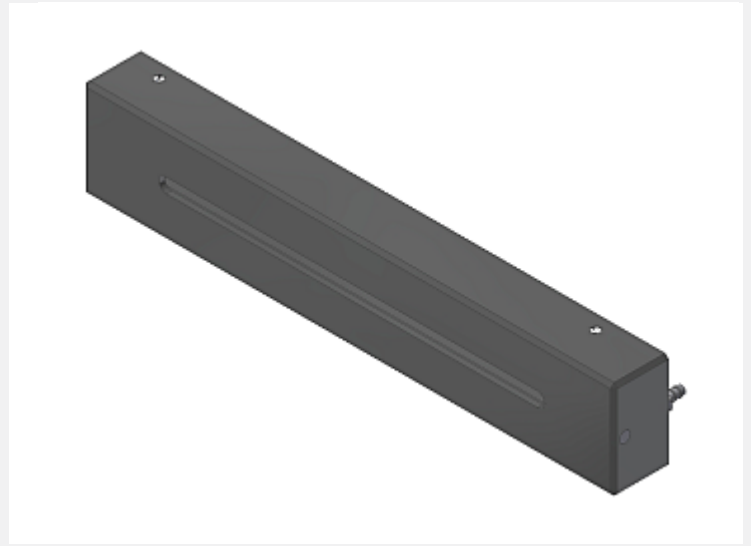
L-LAS-TB-100-R-AL (Empfänger)

L-LAS-TB-100-T-CL (Sender)

L-LAS-TB-100-R-CL (Empfänger)

L-LAS-TB-100-R-4/20-CL (Empfänger)

- Druckluftanschluss (Stecknippelverbindung)
- Robustes Material (PVC, schwarz)
- Gehäuseabmessungen ca. 146 mm x 27 mm x 15mm

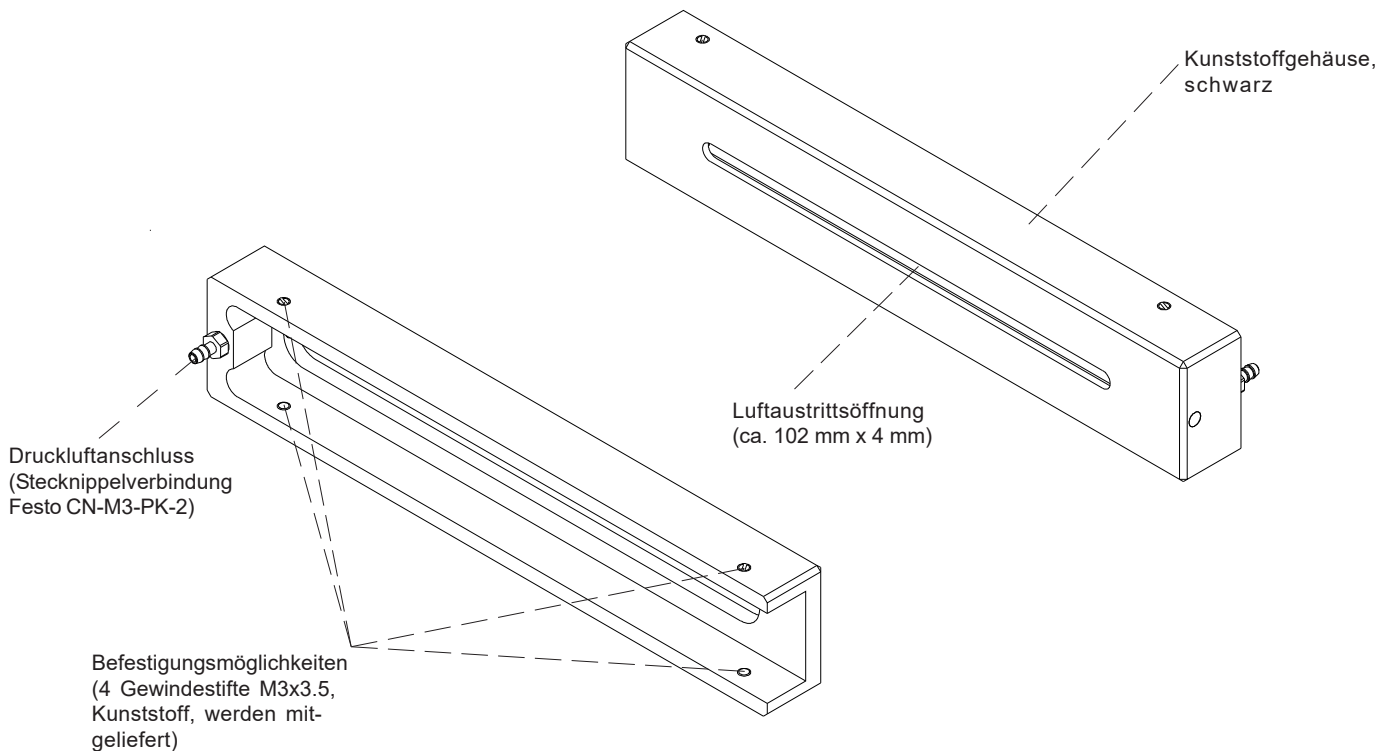


Aufbau

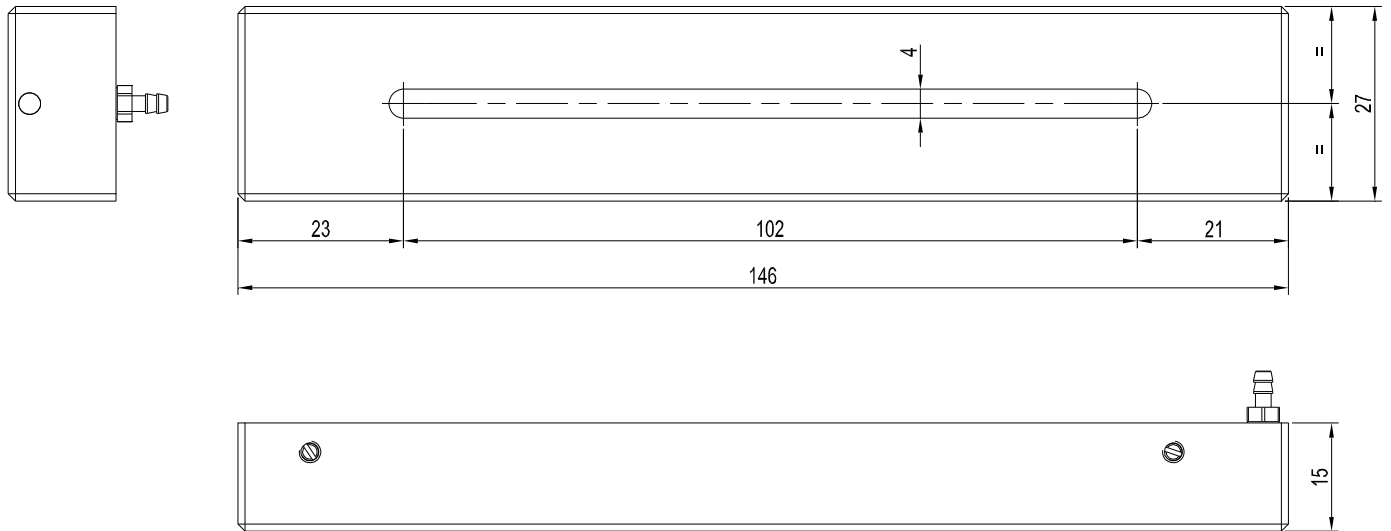
Produktbezeichnung:

Blasluftaufsatz ABL-TB-100-CL

(bitte für L-LAS-TB-... Sender und Empfänger jeweils separat bestellen)



Abmessungen



(Alle Abmessungen in mm)

Geeignet für:

L-LAS-TB-100-T-AL (Sender)
L-LAS-TB-100-R-AL (Empfänger)

L-LAS-TB-100-T-CL (Sender)
L-LAS-TB-100-R-CL (Empfänger)
L-LAS-TB-100-R-4/20-CL (Empfänger)

L-LAS-TB-100-T-... (Sender)



L-LAS-TB-100-R-... (Empfänger)