

Zubehör

▶ SI-COLO-OFL-30

Optikaufsatz/Abstandshalter
zur Montage auf Farbsensoren vom Typ
SI-COLO4-30-DIL
SI-COLO4-30-FCL

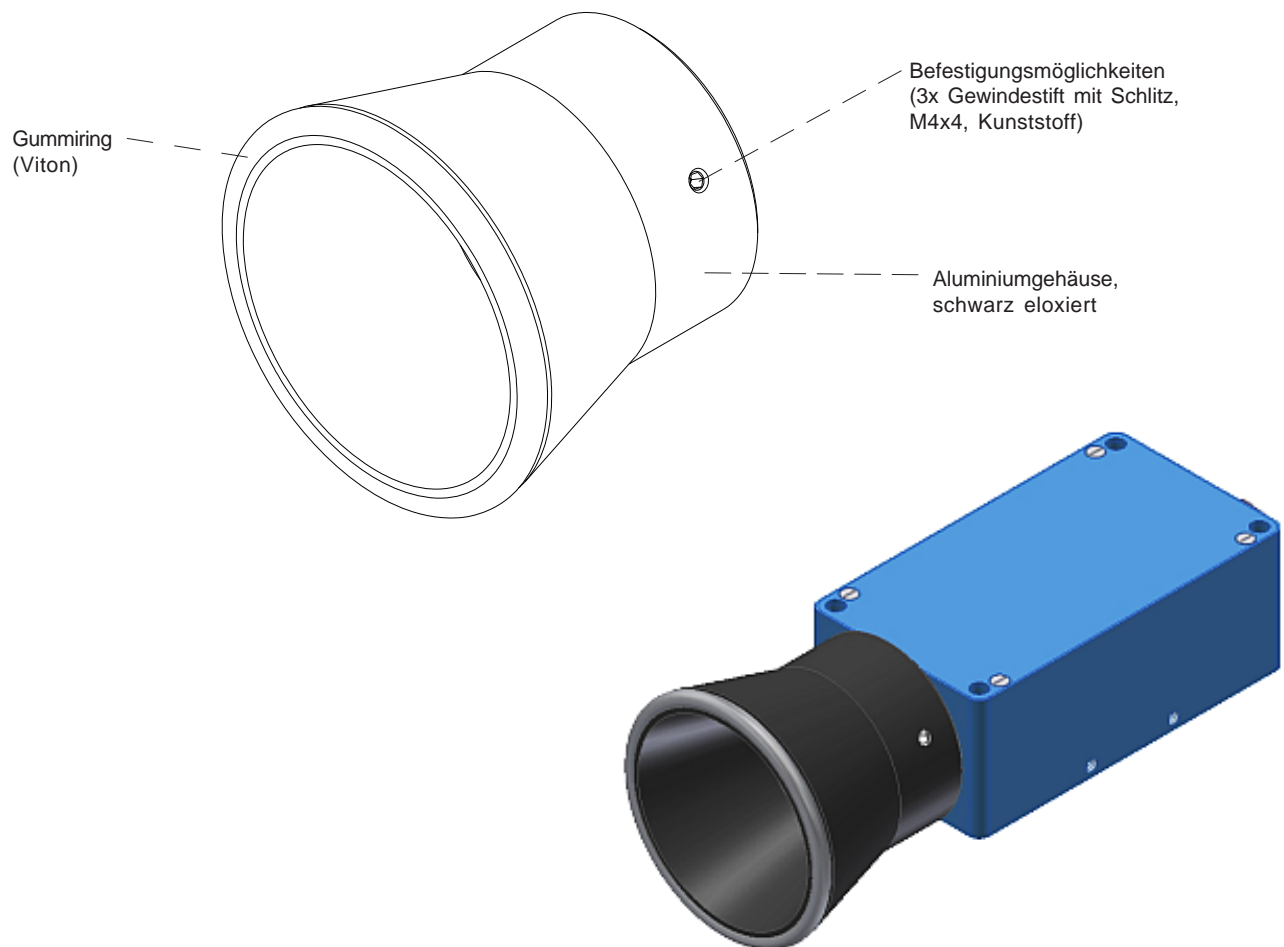
- Ermöglicht den Einsatz des SI-COLO4-30-DIL bzw. SI-COLO4-30-FCL Sensors als Handgerät
- Referenzabstand 30 mm bei Direktkontakt zum Messobjekt
- Robustes Material (Aluminium, schwarz eloxiert)



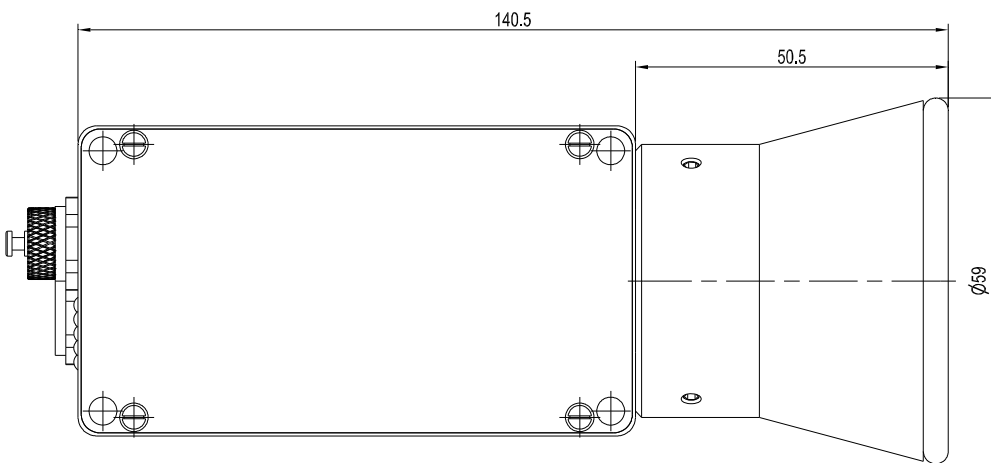
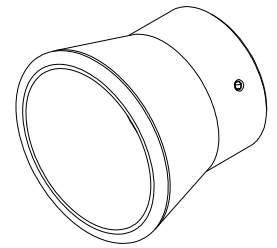
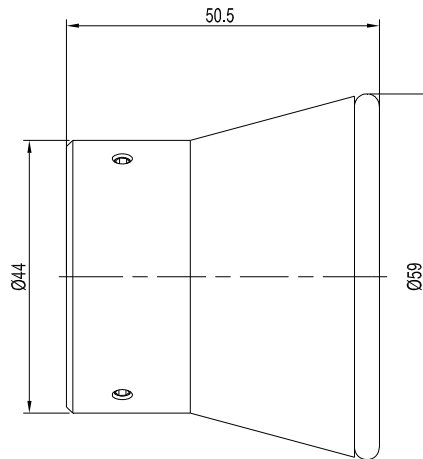
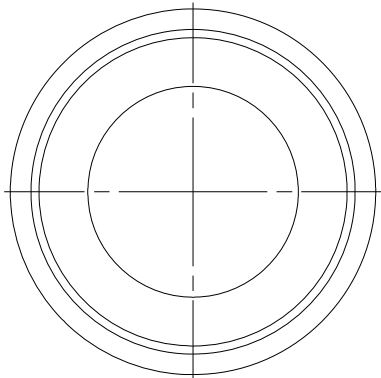
Aufbau

Produktbezeichnung:

SI-COLO-OFL-30 (Optikaufsatz)



Abmessungen



(Alle Abmessungen in mm)

