

# Zubehör

- ▶ **SI-COLO-OFL-80**  
 Optikaufsatz/Abstandshalter  
 zur Montage auf Farbsensoren vom Typ  
 SI-COLO4-80-DIL  
 SI-COLO4-80-FCL

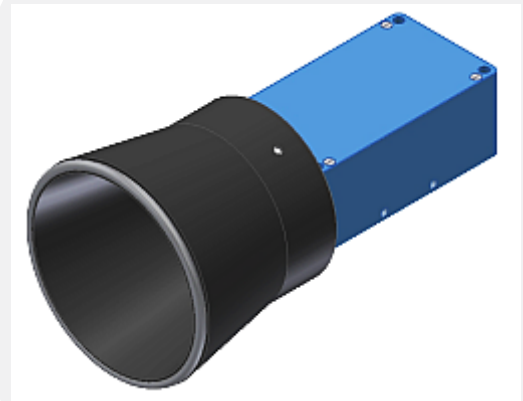
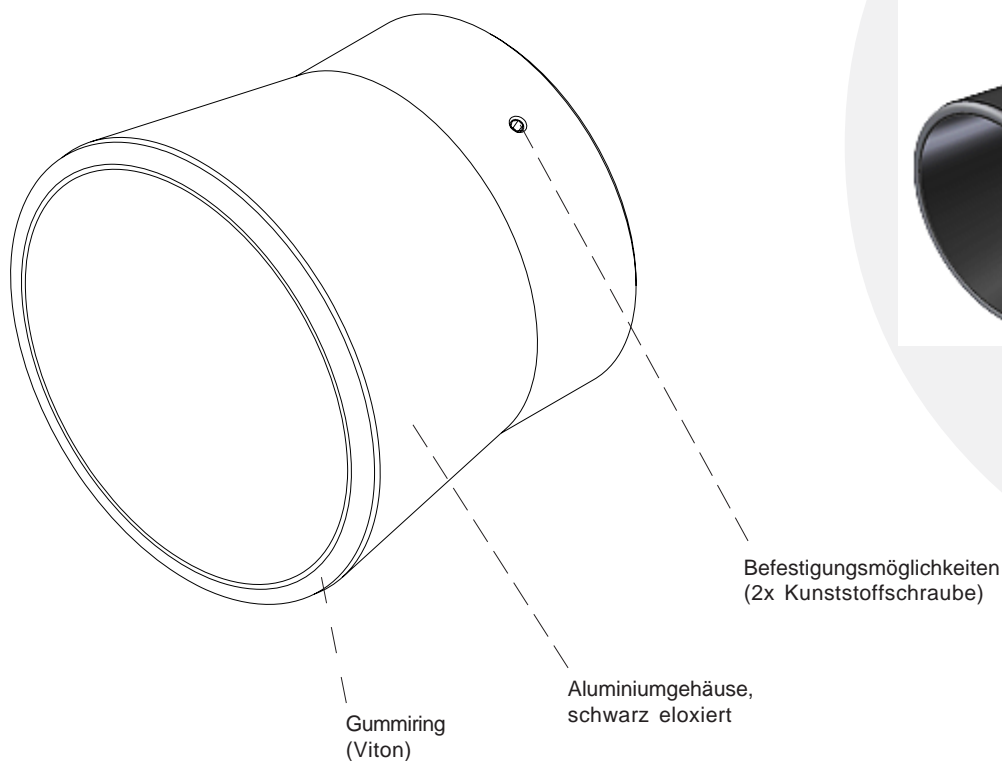
- Ermöglicht den Einsatz des SI-COLO4-80-... als Handgerät
- Referenzabstand 80 mm bei Direktkontakt zum Messobjekt
- Robustes Material (Aluminium, schwarz eloxiert)



## Aufbau

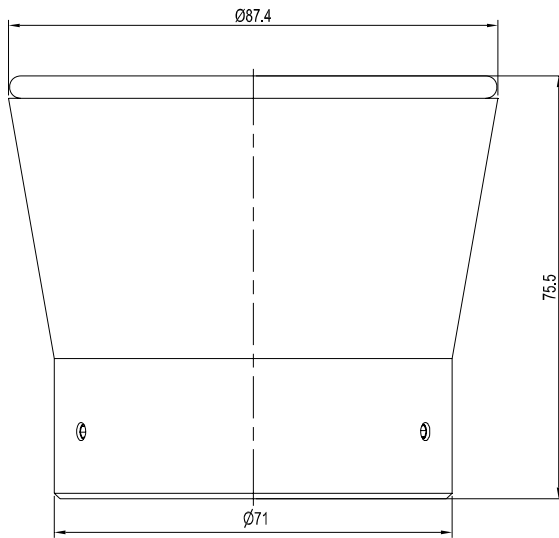
### Produktbezeichnung:

SI-COLO-OFL-80 (Optikaufsatz)

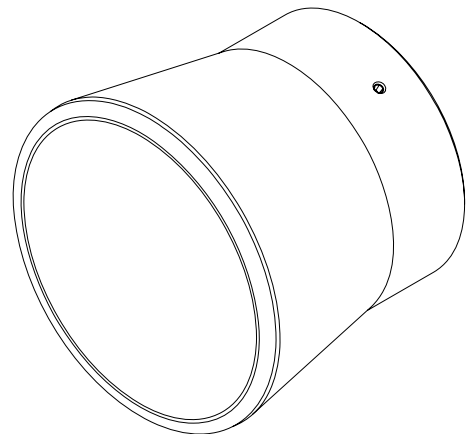
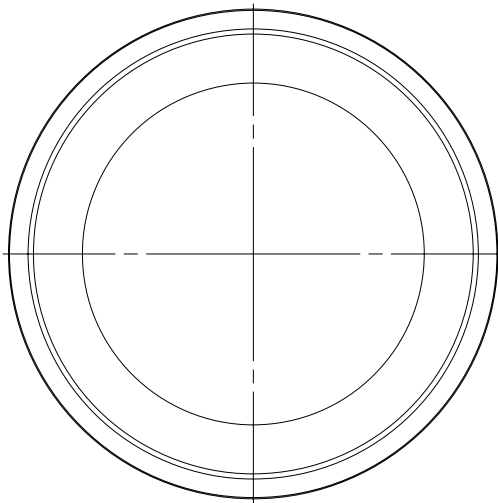




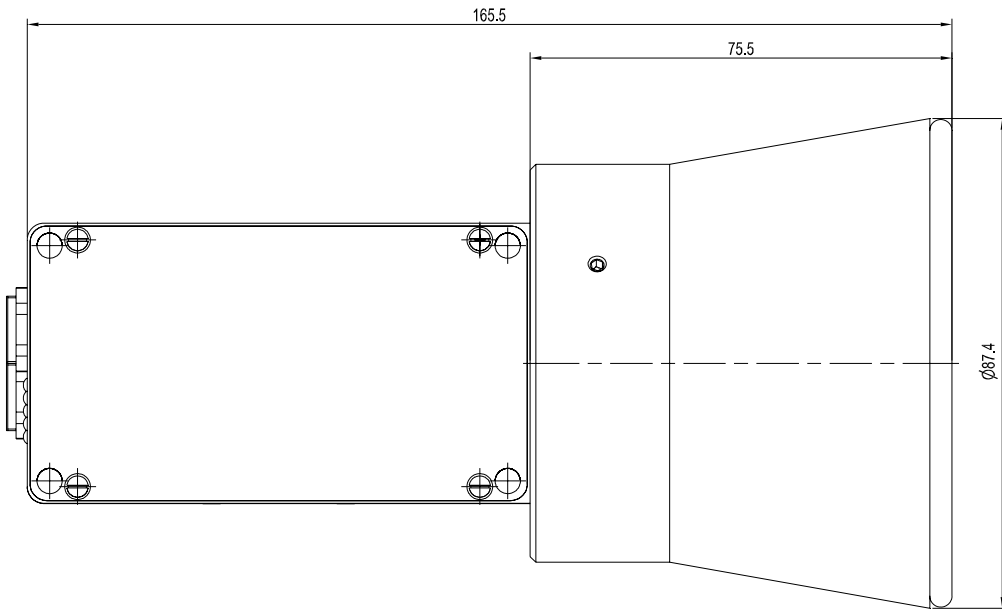
**Abmessungen**



(Alle Abmessungen in mm)



Abmessungen



(Alle Abmessungen in mm)

