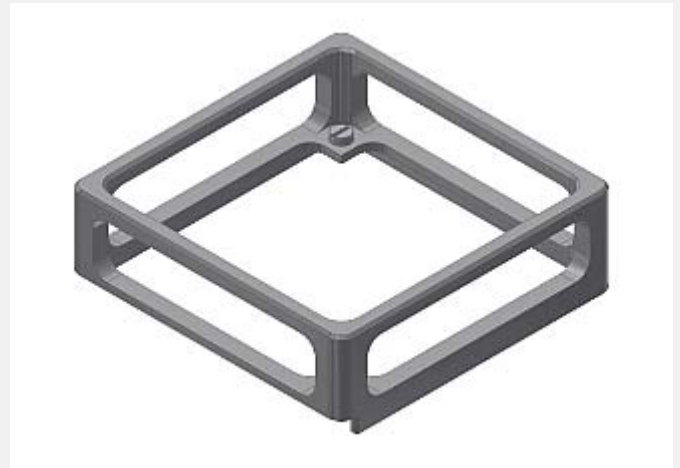


# Zubehör

## ▶ SPECTRO-3-28-45°/0°-OFL

Abstandshalter (Offline-Aufsatz)  
geeignet zur Montage auf Farbsensoren vom Typ  
SPECTRO-3-28-45°/0°-CL  
SPECTRO-3-28-45°/0°-WWB  
SPECTRO-3-28-45°/0°-MSM-ANA-DL  
SPECTRO-3-28-45°/0°-MSM-ANA-VIS  
SPECTRO-3-28-45°/0°-MSM-DIG-VIS

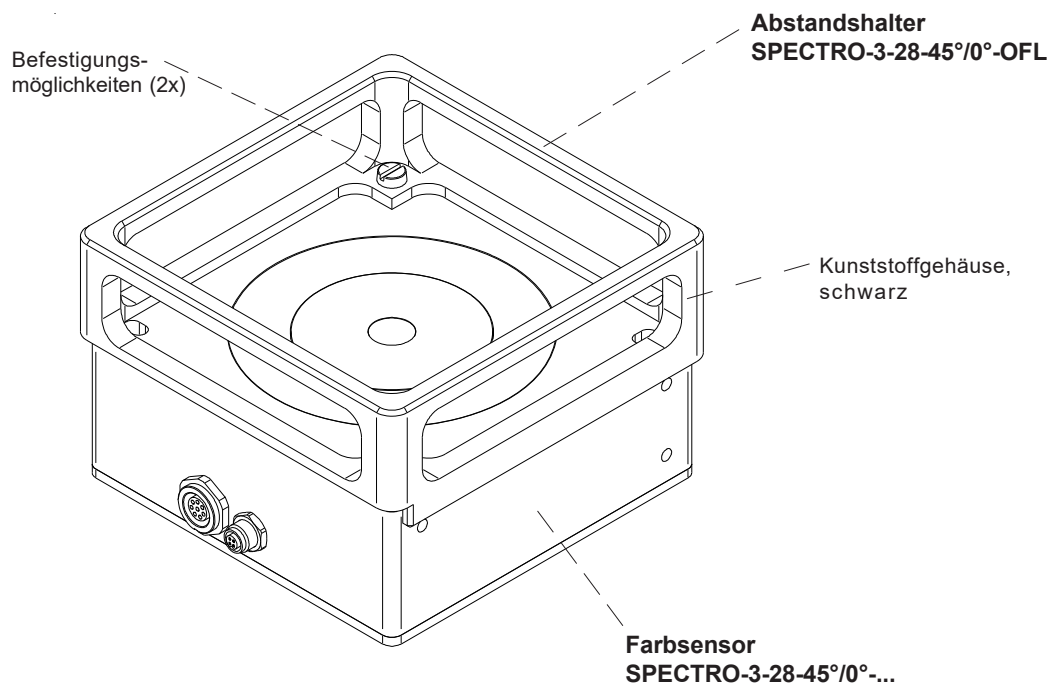
- Ermöglicht den Einsatz des SPECTRO-3-28-45°/0°-... Farbsensors als Handgerät
- Referenzabstand 28 mm bei Direktkontakt zum Messobjekt
- Robustes Material (PVC-U)



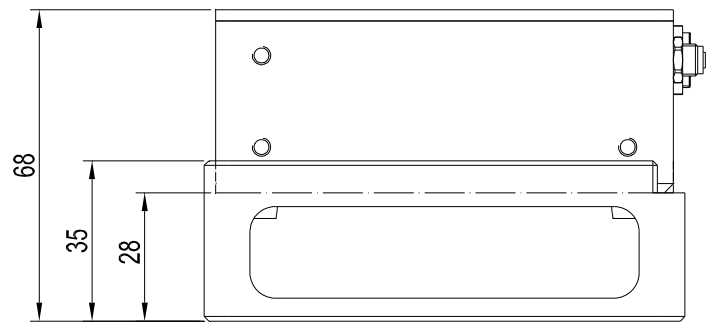
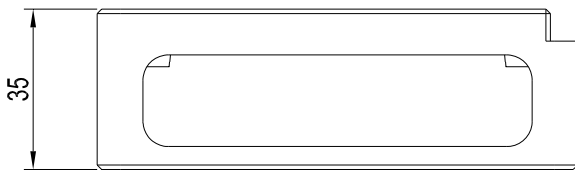
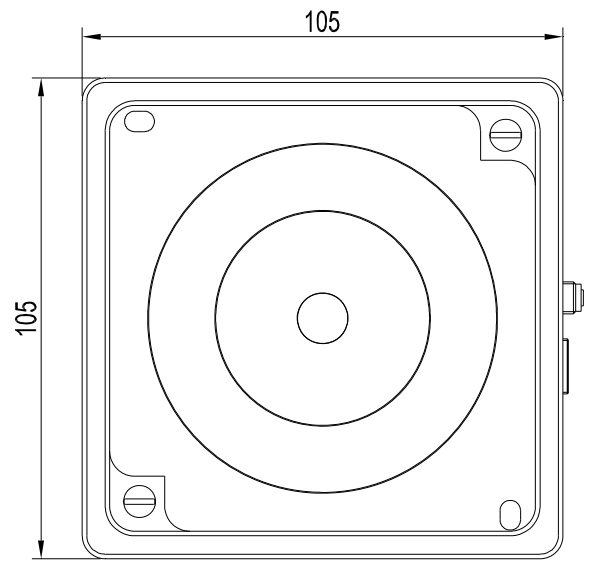
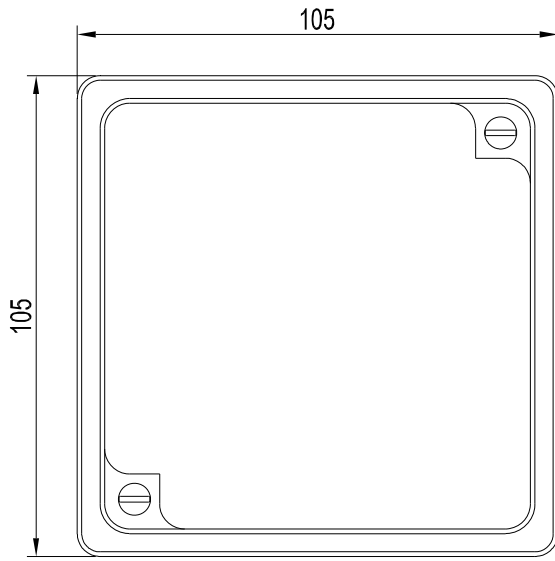
**Aufbau**

### Produktbezeichnung:

SPECTRO-3-28-45°/0°-OFL (Abstandshalter)



Abmessungen



(Alle Abmessungen in mm)

