

Zubehör

▶ SPECTRO-3-28-45°/0°-OFL-D30

Abstandshalter (Offline-Aufsatz) mit einer Öffnung \varnothing 30 mm, geeignet zur Montage auf Farbsensoren vom Typ
 SPECTRO-3-28-45°/0°-CL
 SPECTRO-3-28-45°/0°-WWB
 SPECTRO-3-28-45°/0°-MSM-ANA-DL
 SPECTRO-3-28-45°/0°-MSM-ANA-VIS
 SPECTRO-3-28-45°/0°-MSM-DIG-VIS

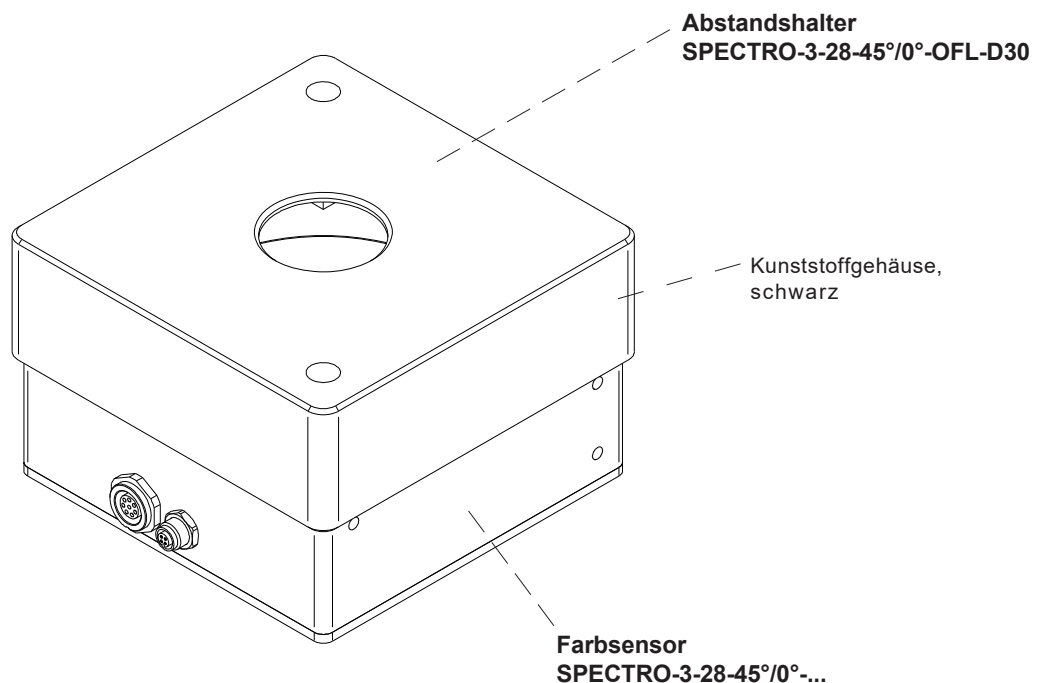
- Ermöglicht den Einsatz des SPECTRO-3-28-45°/0°-... Farbsensors als Handgerät
- Referenzabstand 28 mm bei Direktkontakt zum Messobjekt
- Robustes Material (PVC-U)



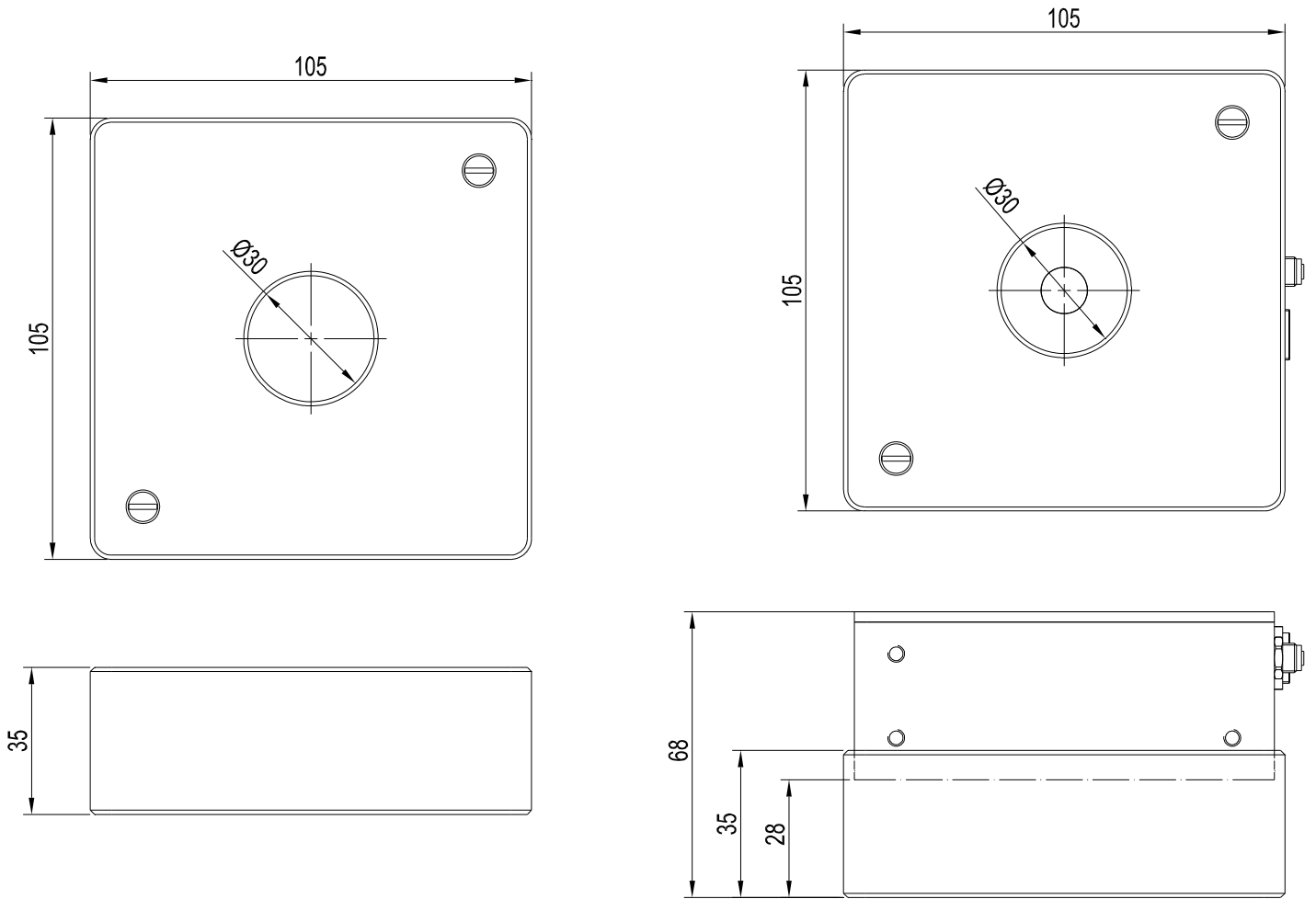
Aufbau

Produktbezeichnung:

SPECTRO-3-28-45°/0°-OFL-D30 (Abstandshalter)



Abmessungen



(Alle Abmessungen in mm)

