

# Zubehör

## ▶ SPECTRO-3-12-DIF-OFL

Abstandshalter (Offline-Aufsatz)  
geeignet zur Montage auf Farbsensoren vom Typ  
SPECTRO-3-12-DIF-MSM-ANA-DL  
SPECTRO-3-12-DIF-MSM-DIG-DL

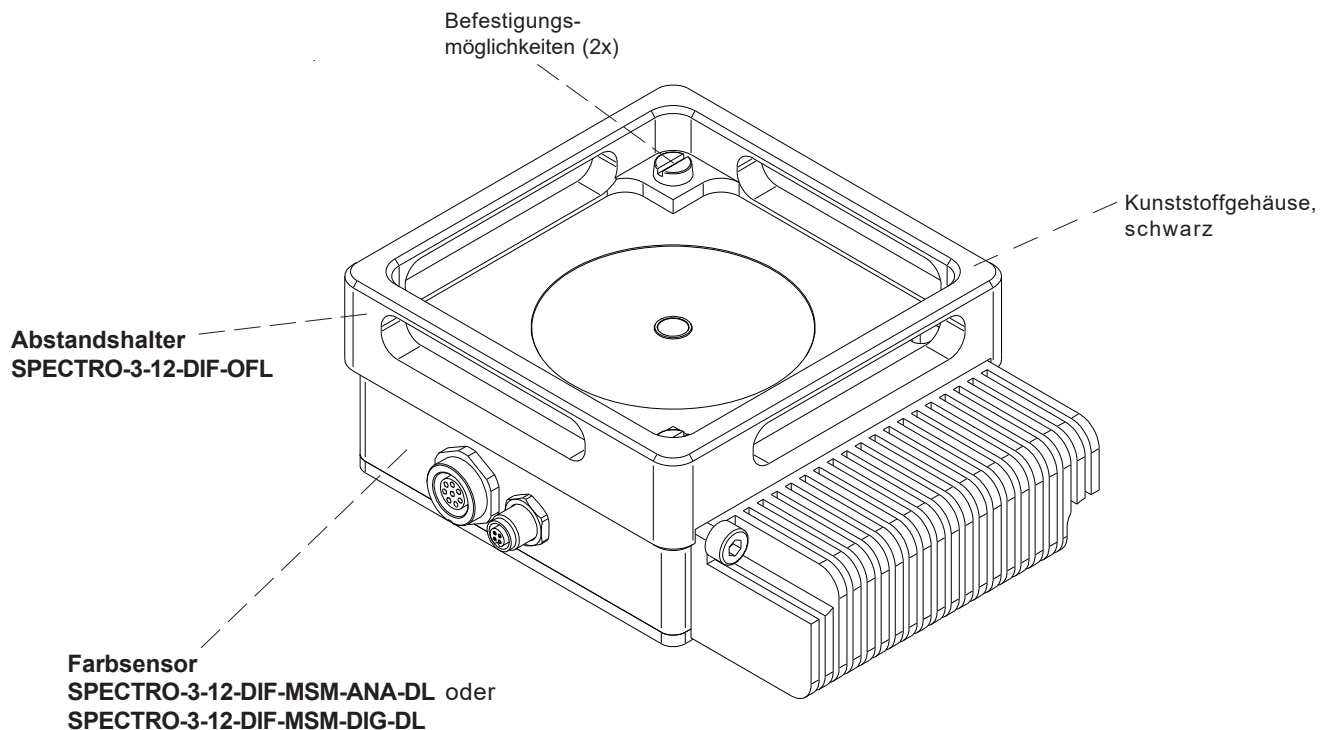
- Ermöglicht den Einsatz des SPECTRO-3-12-DIF-... Farbsensors als Handgerät
- Referenzabstand 12 mm bei Direktkontakt zum Messobjekt
- Robustes Material (PVC-U, schwarz)



**Aufbau**

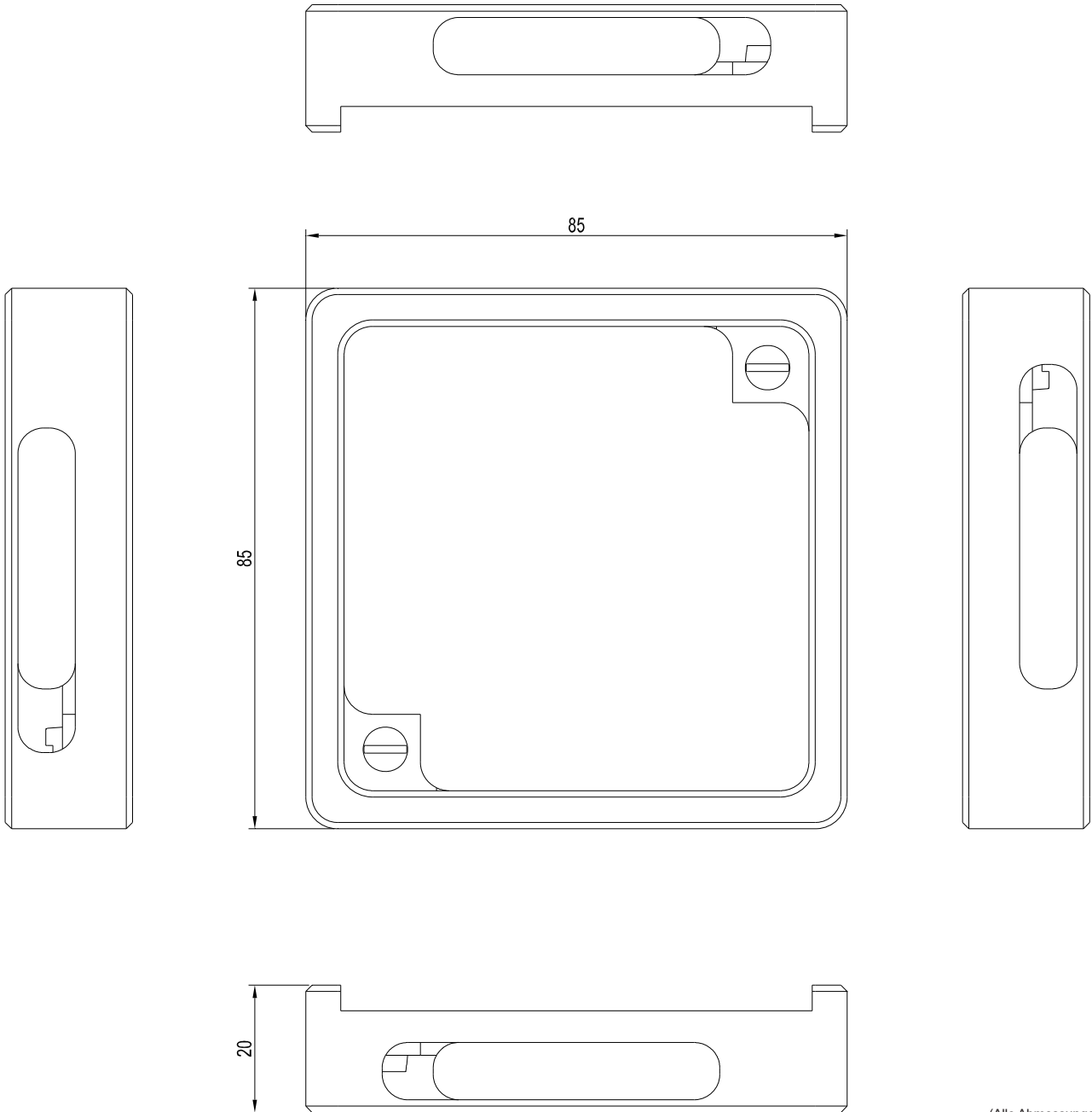
### Produktbezeichnung:

SPECTRO-3-12-DIF-OFL (Abstandshalter)





**Abmessungen**



(Alle Abmessungen in mm)



Referenzabstand

Referenzabstand bei Abstandshalter SPECTRO-3-12-DIF-OFL montiert auf  
 Farbsensor SPECTRO-3-12-DIF-MSM-ANA-DL bzw. SPECTRO-3-12-DIF-MSM-DIG-DL

