

# Zubehör

## ▶ PS-24V-1,25A/30W-M8/4 Stromversorgungseinheit (Power Supply)

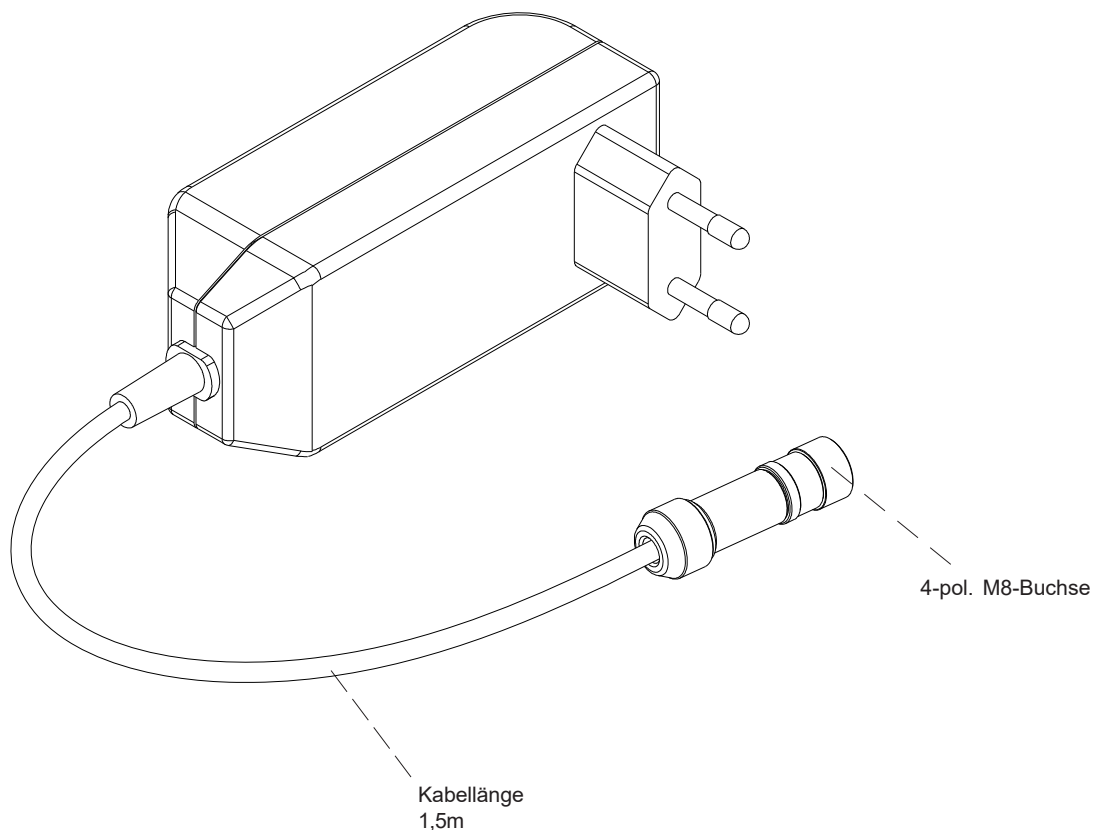
- Sekundärseitig 24VDC; Strom max. 1,25A; Leistung 30W
- Netzspannung: 100...240Veff.; 50...60Hz; 550mA
- Sekundärseitig 4-pol. M8-Buchse
- Kabellänge 1,5m
- Zur Verwendung mit **SPECTRO-3-...-SL Sensoren**



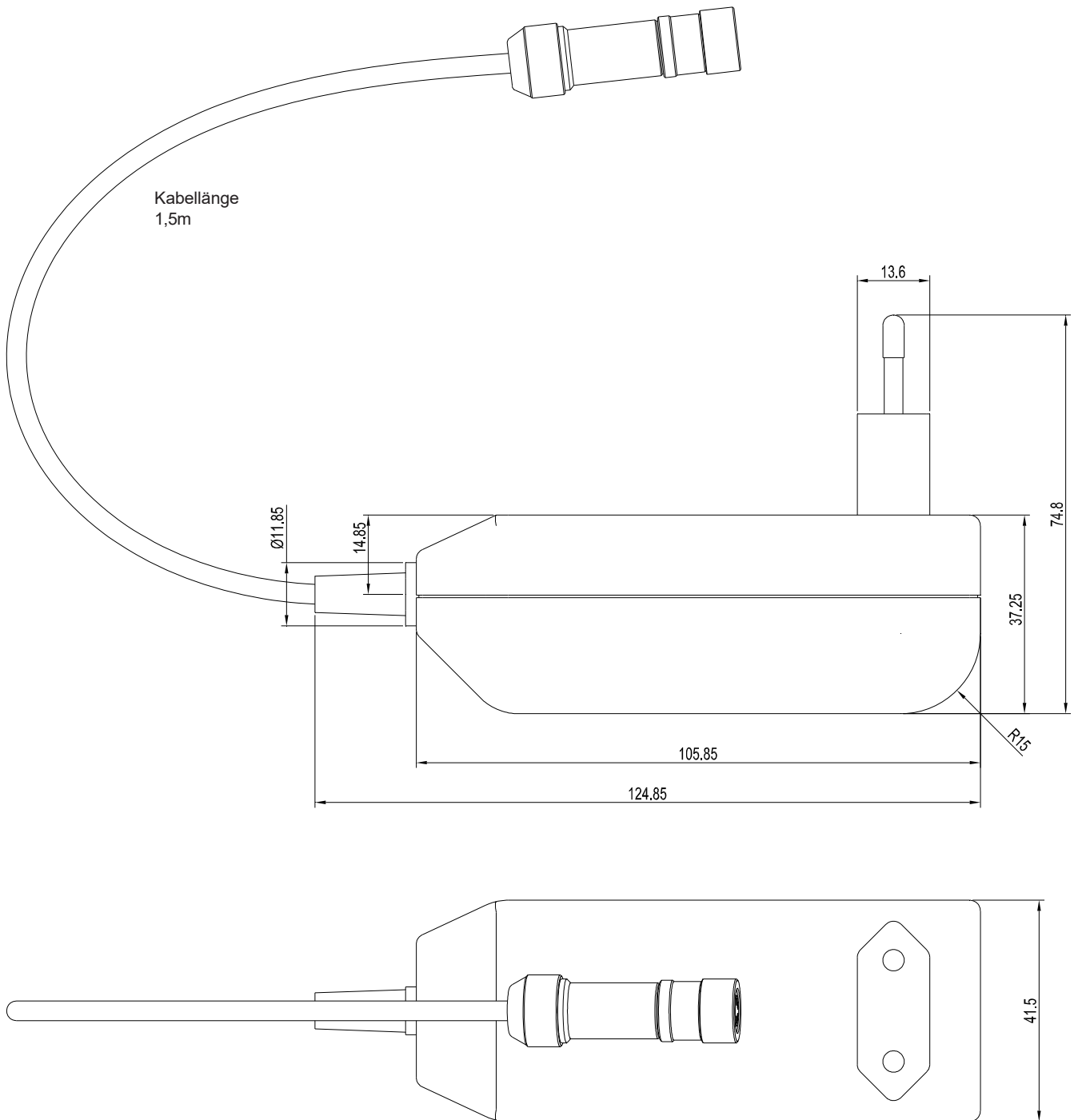
### Aufbau

#### Produktbezeichnung:

PS-24V-1,25A/30W-M8/4



Abmessungen



Alle Abmessungen in mm



Anschlussbelegung

**4-pol. M8-Buchse**

Pin: Belegung:

- |   |              |
|---|--------------|
| 1 | +24VDC       |
| 2 | nicht belegt |
| 3 | GND (0V)     |
| 4 | nicht belegt |

