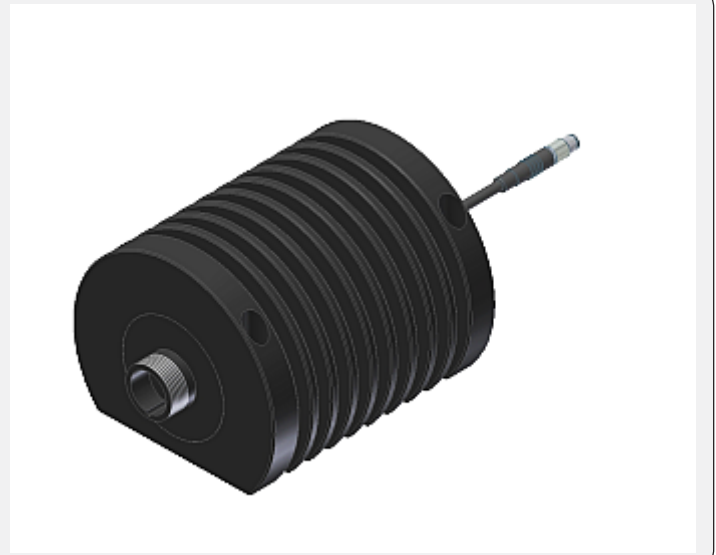


# Zubehör

## ▶ ELS-WHT-1P

Externe Lichtquelle (Weißlicht) zur Verwendung mit Farbsensor SPECTRO-3-FIO

- Externe Sendeeinheit mit Weißlicht-LED
- Lichtleiteranschluss
- 4-pol. Anschlussstecker Binder 707 (Kabel geschirmt, Länge 500 mm)
- Robustes Material (Aluminium, schwarz eloxiert)



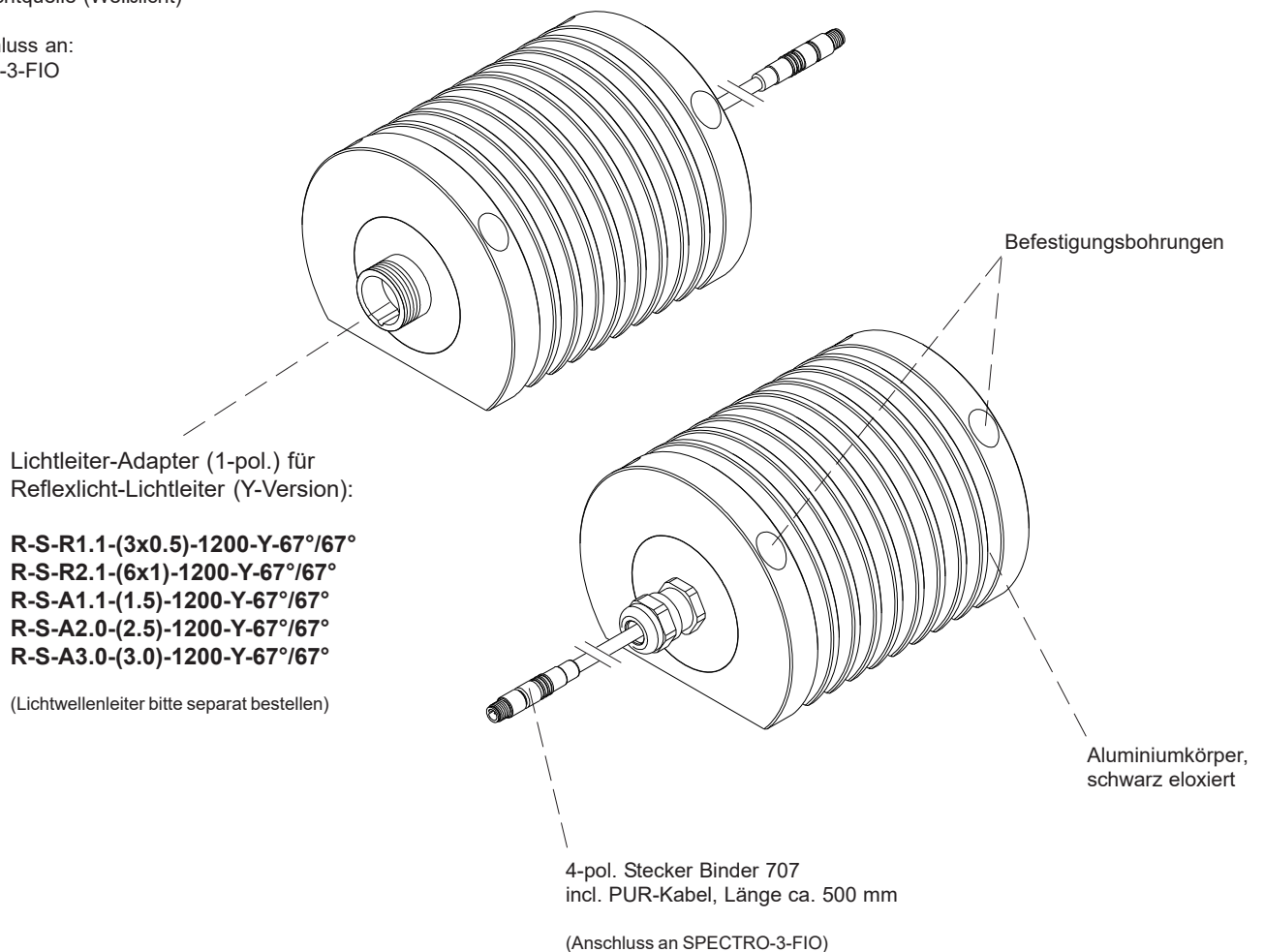
## Aufbau

### Produktbezeichnung:

#### ELS-WHT-1P

Externe Lichtquelle (Weißlicht)

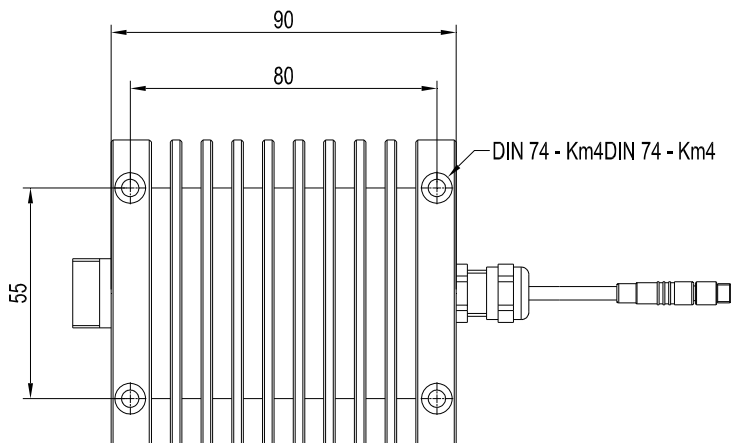
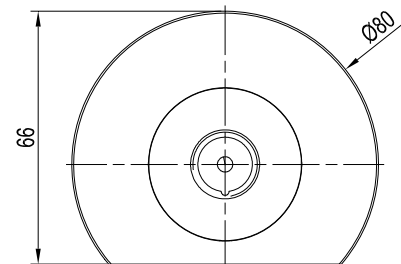
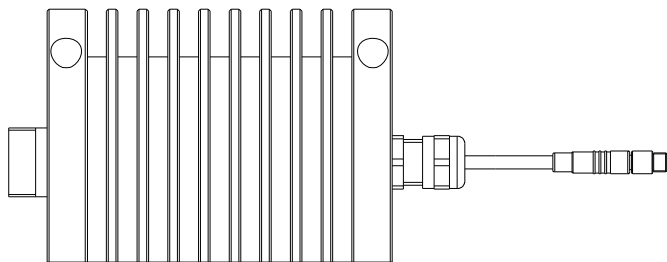
zum Anschluss an:  
SPECTRO-3-FIO



## Technische Daten

Typ	ELS-WHT-1P
Aufbau	Externe Beleuchtungseinheit zum Betrieb mit dem Farbsensor SPECTRO-3-FIO
Lichtquelle	Superhelle Weißlicht-LED
Abmessungen	L ca. 90 mm x Ø ca. 80 mm (ohne Anschlussstecker bzw. -buchse)
Gehäusematerial	Aluminium, schwarz eloxiert
Gewicht	ca. 760 g
Anschluss	1x 4-pol. Stecker Binder Serie 707 an geschirmtem Kabel (Länge ca. 500 mm), 1x Lichtleiteranschlussbuchse
Gehäusebefestigung	Schraubbefestigung M4
Schutzart	Gehäuse: IP64
Betriebstemperaturbereich	0 ... 40°C
Lebensdauer der Beleuchtungseinheit	typ. 50 000 h

## Abmessungen



(Alle Abmessungen in mm)