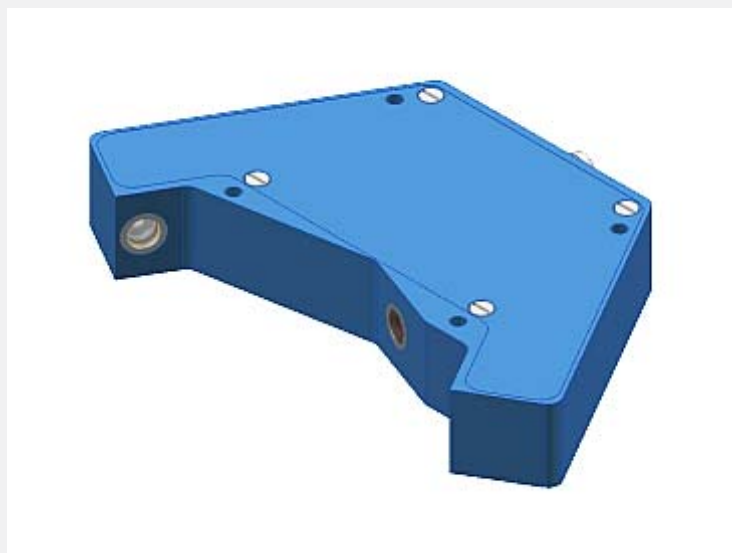


R-LAS Serie

▶ R-LAS-GD3-TE Glanzsensor

- 20 mm Referenzabstand
- Kollimierter Laserstrahl (Laserspot typ. 4 mm x 3 mm)
- Fremdlichtunempfindlich (Interferenzfilter und moduliert)
- Intensitätsunabhängige Auswertung
- Laserleistungsnachregelung
- Mittelwertbildung zuschaltbar
- Polarität des Schwellenzustandes einstellbar
- Parametrisierbar unter Windows®
- RS232-Schnittstelle (USB-Adapter optional)
- Kratzfeste Optik, robustes Aluminiumgehäuse
- Externes Teachen über SPS

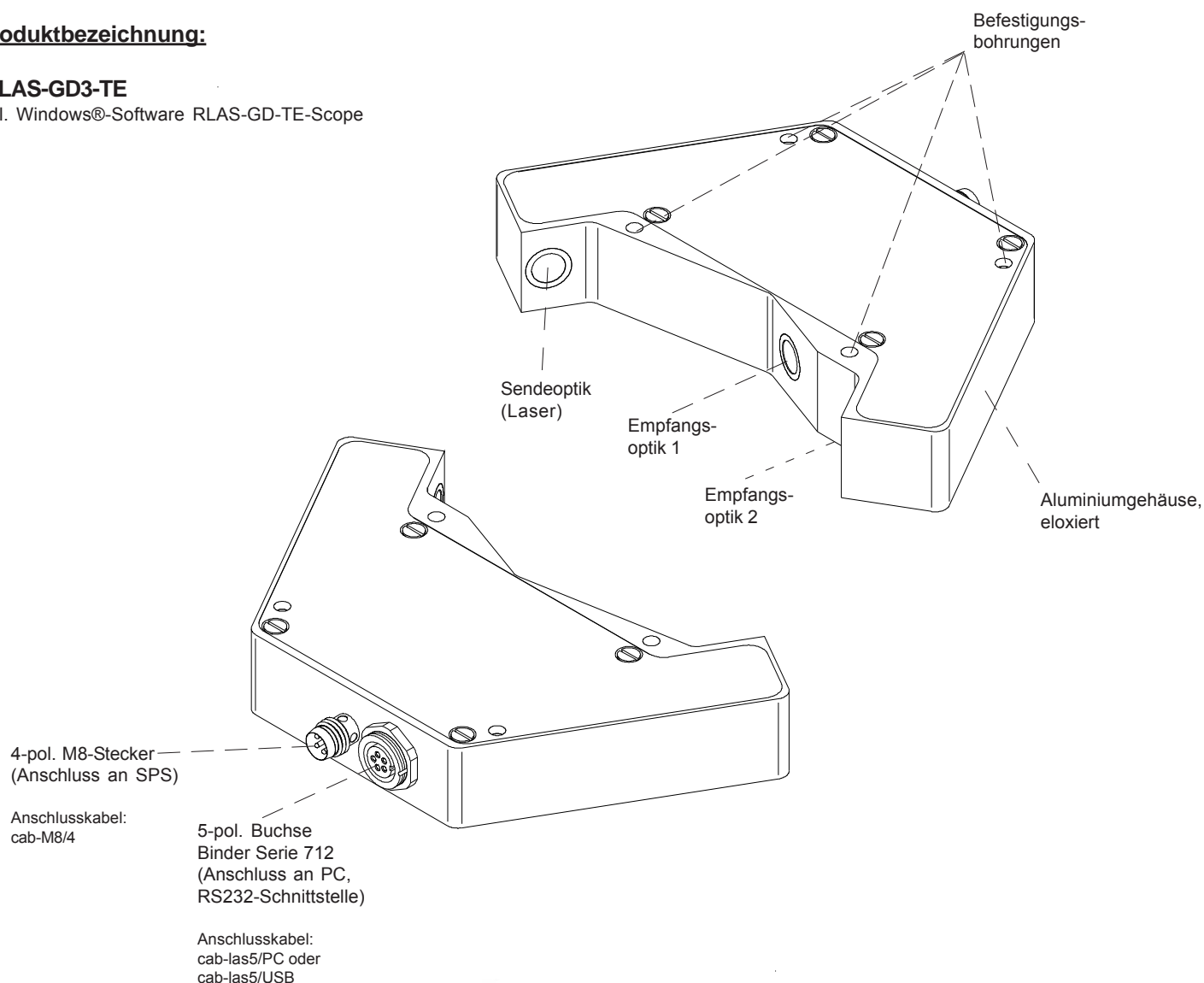


Aufbau

Produktbezeichnung:


R-LAS-GD3-TE

incl. Windows®-Software RLAS-GD-TE-Scope

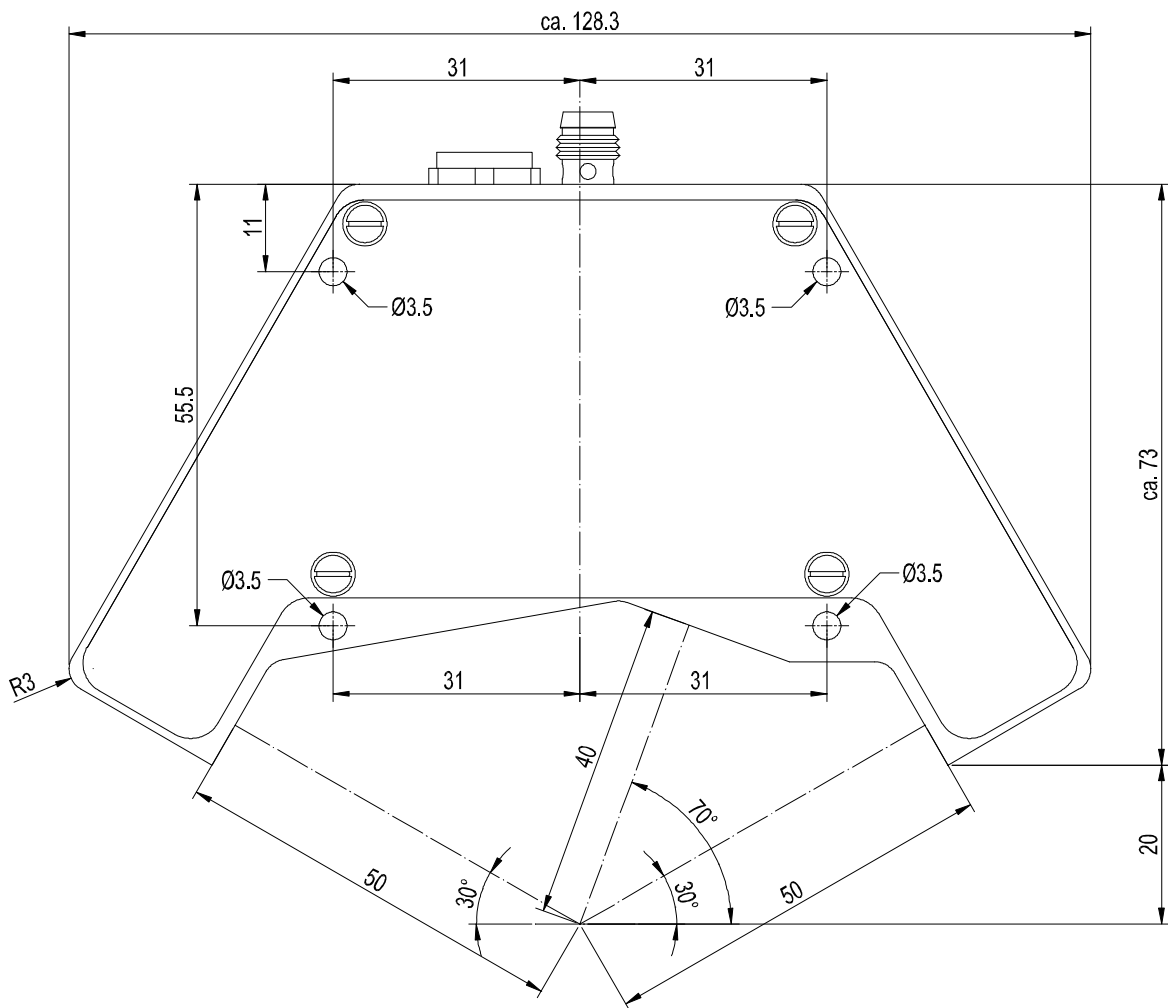
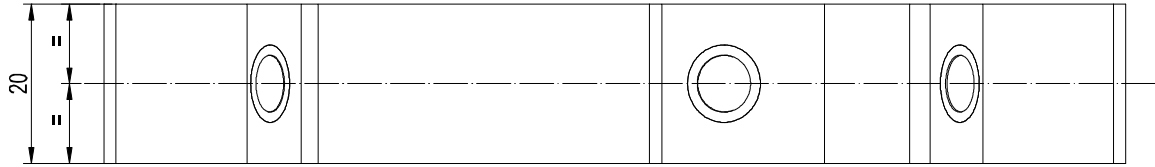




Technische Daten

Typ	R-LAS-GD3-TE
Laser	Halbleiterlaser, 670 nm, AC-Betrieb, 1 mW max. opt. Leistung, Laserklasse 2 gemäß DIN EN 60825-1. Für den Einsatz dieser Lasertaster sind daher keine zusätzlichen Schutzmaßnahmen erforderlich.
Referenzabstand	20 mm
Arbeitsbereich	typ. 18 mm ... 22 mm
Strahlgeometrie	Laserstrahl kollimiert Spotgröße in 20 mm Abstand: typ. 4 mm x 2 mm
Optisches Filter	Rotlichtfilter RG630 + Interferenzfilter
Spannungsversorgung	+12VDC ... +32VDC, verpolsicher, überlastsicher
Wechsellichtbetrieb	100 kHz
Umgebungslicht	bis 5000 Lux
Schutzart	IP64
Stromverbrauch	ca. 110 mA
Schnittstelle	RS232, parametrisierbar unter Windows®
EMV Prüfung nach	DIN EN 60947-5-2 
Steckerart	Verbindung zur SPS: 4-pol. M8-Stecker, Verbindung zum PC: 5-pol. Flanschdose Binder Serie 712
Betriebstemperaturbereich	-20°C ... +55°C
Lagertemperaturbereich	-20°C ... +85°C
Gehäusematerial	Aluminium, blau eloxiert
Gehäusegröße	LxBxH ca. 128,3 mm x 73 mm x 20 mm (ohne Anschlussbuchsen)
Pulsverlängerung	0, 1, 2, 3, 5, 10, 50, 100 ms (parametrisierbar unter Windows®)
max. Schaltstrom	100 mA, kurzschlussfest
Schaltfrequenz	typ. 3 kHz (abhängig von der Parametereinstellung)
Eingang	1x Teacheingang TEACH EXT (digital, 0V/+24V)
Ausgang	1x Schaltausgang (REFOUT)
Hell-/Dunkelschaltung	parametrisierbar unter Windows®
Laserleistungsregelung	parametrisierbar unter Windows®
Schalthysterese	parametrisierbar unter Windows®
Schaltzustandsanzeige	über eine im M8-Stecker integrierte orange LED
Mittelwertbildung	von 1 bis 32768 Werte (einstellbar unter Windows®)

Abmessungen



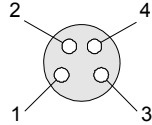
(Alle Abmessungen in mm)

Anschlussbelegung

Anschluss an SPS: 4-pol. M8-Stecker

Pin-Nr.: Farbe: Belegung:

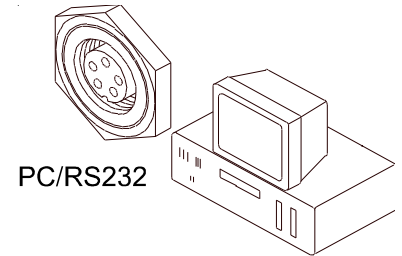
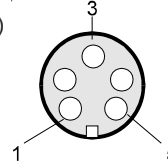
1	braun	+12VDC...+32VDC
2	weiß	TEACH IN (0V/+24V)
3	blau	GND (0V)
4	schwarz	OUT (100mA)



Anschluss an PC: 5-pol. Buchse Binder 712

Pin: Belegung:

1	GND (0V)
2	TxD
3	RxD
4	n.c.
5	n.c.

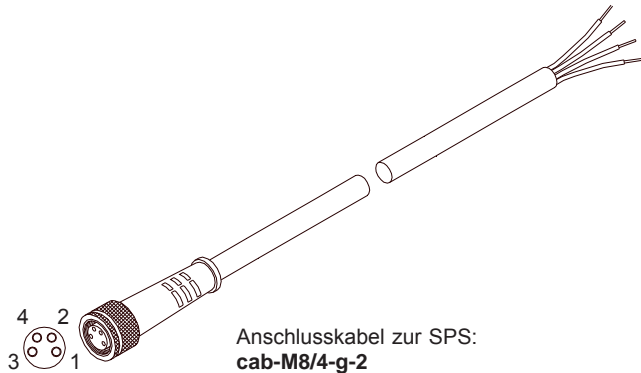


PC/RS232

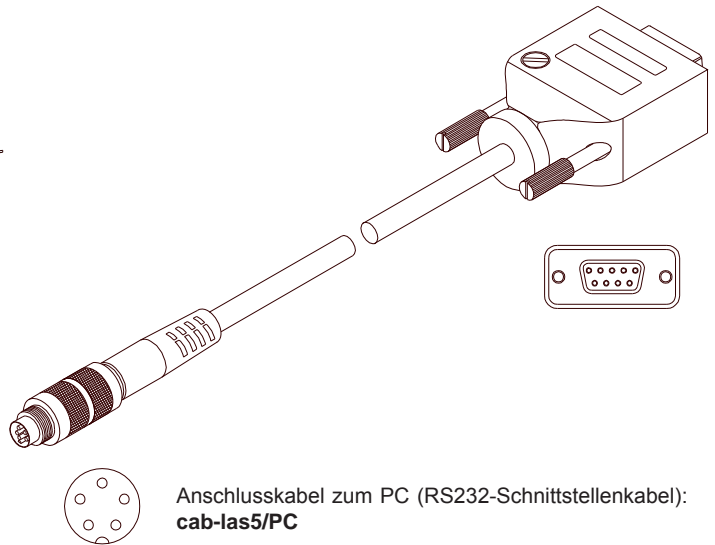
Anschlusskabel

Anschlusskabel:

cab-M8/4-g-2	Länge: 2m	Mantel: PU
cab-las5/PC	Länge: 2m	Mantel: PU



Anschlusskabel zur SPS:
cab-M8/4-g-2



Anschlusskabel zum PC (RS232-Schnittstellenkabel):
cab-las5/PC

Laserwarnhinweis

Die Laser-Reflex-Taster der R-LAS Serie entsprechen der Laserklasse 2 gemäß EN 60825-1.

Für den Einsatz dieser Lasersender sind daher keine zusätzlichen Schutzmaßnahmen erforderlich.

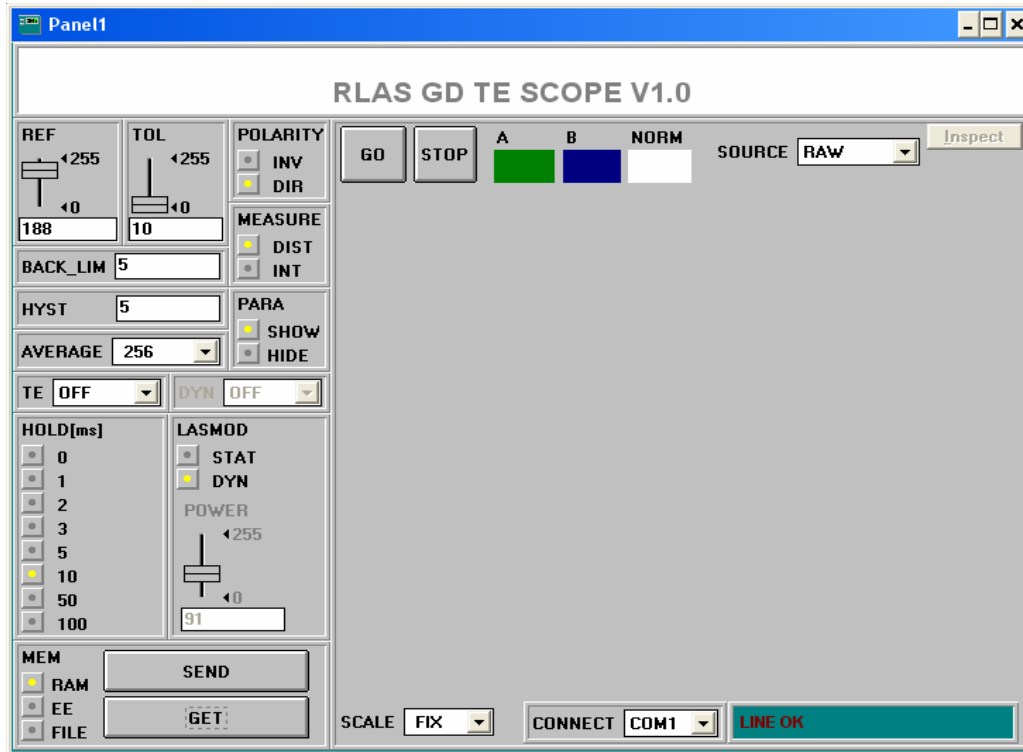
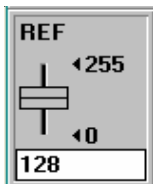
Die Laser-Reflex-Taster der R-LAS Serie werden mit einem Laserwarnschild geliefert.



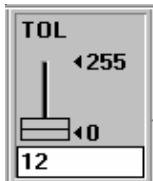


Parametrisierung
Parametrisierung unter Windows® mit Software RLAS-GD-TE-Scope

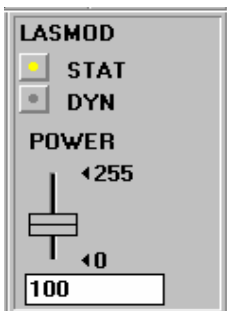
Die Parametrisierung des Laser-Reflex-Tasters R-LAS-GD3-TE erfolgt unter Windows® mit Hilfe der Software RLAS-GD-TE-Scope. Die Parametereingabe erfolgt über die serielle Schnittstelle RS232 unter Windows®. Sämtliche Parameter werden im EEPROM des Sensors abgelegt.

**Parametereinstellung****REF:**

Mit diesem Schieberegler bzw. mit Hilfe der Edit-Box kann der Referenzwert (Sollwert, entspricht normiertem Abstandswert) für die jeweilige Applikation per Mausklick eingestellt werden. Zu beachten ist, dass der einstellbare Referenz-Wertebereich nach oben und unten durch das gewählte Toleranzband eingeschränkt wird.

**TOL:**

Mit diesem Schieberegler bzw. mit Hilfe der Edit-Box kann ein Toleranzband um den Referenzwert (Sollwert, normierter Abstandswert) gelegt werden. Falls der aktuelle Messwert vom Sensor die eingestellten Toleranzschwellen über - bzw. unterschreitet wird der Ausgang REFOUT am 4-pol. M8-Stecker entsprechend POLARITY gesetzt.

**LASMOD:**

In dieser Funktionsgruppe lässt sich die Laserbetriebsart und die Laserleistung am Laser-Reflex-Taster einstellen.

STAT:

Über diesen Auswahlknopf wird die Laserleistung auf den am Schieberegler POWER eingestellten Wert konstant gehalten.

DYN:

Die Laserleistung wird automatisch anhand der vom Gegenstand zurückreflektierten Strahlungsmenge dynamisch eingestellt. In dieser Betriebsart ist der Schieberegler POWER unwirksam.

POWER:

Mit diesem Schieberegler wird in der Betriebsart STAT die Laserleistung auf einen festen Wert zwischen 0 und 255 eingestellt. Eine Änderung wird erst nach Betätigung der SEND-Taste wirksam.



Parametrisierung

BACK_LIM:

In dieser Edit-Box kann eine Schwelle für die minimale Hintergrund-Intensität (Background-Limit) vorgegeben werden. Der Arbeitsbereich des Lastertasters liegt normalerweise oberhalb dieser Schwelle. Aus den an der Differentialdiode (Empfänger) gemessenen Rohsignalen A und B wird der Mittelwert $(A+B)/2$ gebildet. Unterschreitet nun dieser Mittelwert die eingestellte BACK_LIM-Schwelle, so wird der aktuelle NORM-Wert durch den Wert 255 ersetzt. Der Digitalausgang wird nicht mehr betätigt. Bei sehr niedrigen Signalpegeln (meist vom Hintergrund verursacht) erfolgt hierauf anstelle der unsicheren Abstandsangabe über den NORM-Wert ein "biasing" auf unendlich großen Abstand (entspricht NORM-Wert = 255).

HYSTERESIS:

Der Hysterese-Einstellwert legt um die obere und untere Toleranzschwelle eine Schaltschwelle. Durch die Schalthysterese wird die Signalstabilität an dem Digitalausgang des Laser-Reflex-Tasters erhöht.

AVERAGING:

Bestimmt die Anzahl der Messpunkte über die das Sensorsignal gemittelt wird (Unterdrückung des Rauschens).

POLARITY
 INV
 DIR
POLARITY:

Legt den Polaritätswechsel des Digitalausgangs bei Überschreitung der Toleranzschwellen fest.
 INV = Low-Aktiv; DIR = High-Aktiv.

MEASURE
 DIST
 INT
MEASURE:

Wählt die Betriebsart des Laser-Reflex-Lichttasters aus.

DIST:

Der Laser-Reflex-Taster arbeitet zur Abstandskontrolle nach dem Triangulationsprinzip. Im DIST-Mode erfolgt eine Normierung der beiden Eingangssignale (Rohwerte A, B) nach folgendem Algorithmus: $NORM=128+(A-B)/(A+B)$. In dieser Betriebsart sollte das LASMOD Optionsfeld auf DYN eingestellt sein.

INT:

Der Laser-Reflex-Lichttaster reagiert auf Intensitätsschwankungen an der Empfangseinheit. Es wird der Mittelwert der Eingangssignale (Rohwerte A,B) gebildet: $I=(A+B)/2$. Ein typischer Einsatzfall ist z.B. die Kontrastmessung über die von der Objektoberfläche zum Laser-Reflex-Taster zurückgestreute Strahlung.

In dieser Betriebsart sollte das LASMOD Optionsfeld auf STAT eingestellt sein.

HOLD[ms]
 0
 1
 2
 3
 5
 10
 50
 100
HOLD:

Die Laser-Reflex-Taster arbeiten mit minimalen Scanzeiten in der Größenordnung von 150µs. Aus diesem Grunde haben die meisten an den Ausgängen des Sensors angeschlossenen SPS Schwierigkeiten, die sich daraus ergebenden kurzen Schaltzustandsänderungen sicher zu erkennen. Durch Anwahl des jeweiligen HOLD-Auswahlknopfes wird eine Pulsverlängerung am Digitalausgang des Laser-Reflex-Tasters bis zu 100 ms gewährleistet.

PARA
 SHOW
 HIDE
PARA (Parameteranzeige):

Nach Anklicken des Softwareschalters PARA werden wahlweise die Parameter BACKLIM, HYST und AVERAGE, oder aber REGCNT, DYN_WIN_HI und DYN-WIN_LOW angezeigt. Die drei zuletzt aufgeführten Parameter werden auch als Regelblock bezeichnet.

REGCNT (Zeitkonstante):

Bei aktivierter Laserleistungsnachregelung (LASMODE=DYN) wird gemäß dem eingegebenen Wert (1 ... 255) bei jedem x-ten Scan (Messwertabfrage) die Laserleistung nachgeregelt, d.h. bei n = 1 ist die Regelzeitkonstante niedrig, bei n = 255 hoch!

Obere Grenze des Sollbereichs (maximal zulässige Intensität):

Der Regelalgorithmus (LASMOD=DYN) versucht, die vom Lasersensor gemessene Laserleistung (Intensität) innerhalb eines Sollbereiches zu halten. Die Bereichsgrenzen des Sollwertes können über die Software eingestellt werden.

DYN_WIN_HI bildet dabei die obere Sollwertgrenze, d.h. wenn die gemessene Intensität oberhalb der oberen Sollwertgrenze liegt, wird die Laserleistung reduziert!.

Untere Grenze des Sollbereichs (minimal zulässige Intensität):

DYN_WIN_LO bildet die untere Sollwertgrenze, d.h. wenn die gemessene Intensität $(Signal1+Signal2)/2$ unterhalb der unteren Sollwertgrenze liegt, wird die Laserleistung erhöht!



Parametrisierung



Externer Eingang TEACH EXT (TE):

Über den externen Eingang TEACH EXT kann dem Sensor das momentan vorliegende Objekt gelernt werden. Die intern errechnete Norm wird dabei als Referenz übernommen. Der Wert für TOL wird nicht verändert.

TE: Um den Sensor von extern teachen zu können, muss diese Funktion über das Eingabefeld TE aktiviert werden. TE=ON.

DYN: DYN=ON bietet die Zusatzfunktion, dass der Sensor, bevor er die errechnete NORM als REF übernimmt, die Laserleistung dynamisch einregelt und anschließend statisch mit dem gefundenen POWER Wert weiterarbeitet. Ist DYN=ON, sind die Funktionsfelder LASMOD und POWER nicht wirksam.

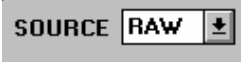
DYN=OFF bewirkt, dass bei einem externen Teach Signal die errechnete NORM direkt als REF übernommen wird. Die Funktionsfelder LASMOD und POWER wirken dabei wie oben angegeben.

Hat man die externe Teach Funktion aktiviert, kann man über ein HIGH Signal (+24V) am Eingang TEACH EXT das jeweilige Produkt lernen.

Software als Hilfsmittel zur Sensorjustage

Die Feinjustage des Laser-Reflex-Lichttasters wird erheblich durch die graphische Darstellung der beiden Empfangssignale erleichtert. Hierzu muss im Auswahlfeld SOURCE die Einstellung RAW angewählt worden sein.

Ziel der Feinjustage im RAW-Modus ist, die beiden Rohsignale A und B vom Laser-Reflex-Lichttaster unter ständiger Beobachtung der graphischen Messwertanzeige möglichst gut anzugleichen.



RAW-Modus:

Die beiden Rohsignale A und B werden im Messwertfenster dargestellt.



Als nächstes sollte die Laserbetriebsart auf DYN eingestellt werden, außerdem muss im MEASURE Auswahlfeld DIST eingestellt werden:



GO Taste:

Start der graphischen Anzeige Übertragung der Messwerte vom Sensor zum PC.

STOP Taste:

Beenden der Messwertübertragung zum PC.



SCALE Einstellung:

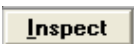
Mit Hilfe dieser Auswahl-Knöpfe kann die Skalierungsart der y-Achse gewählt werden.

FIX:

Feste Skalierung der y-Achse (0 ..255)

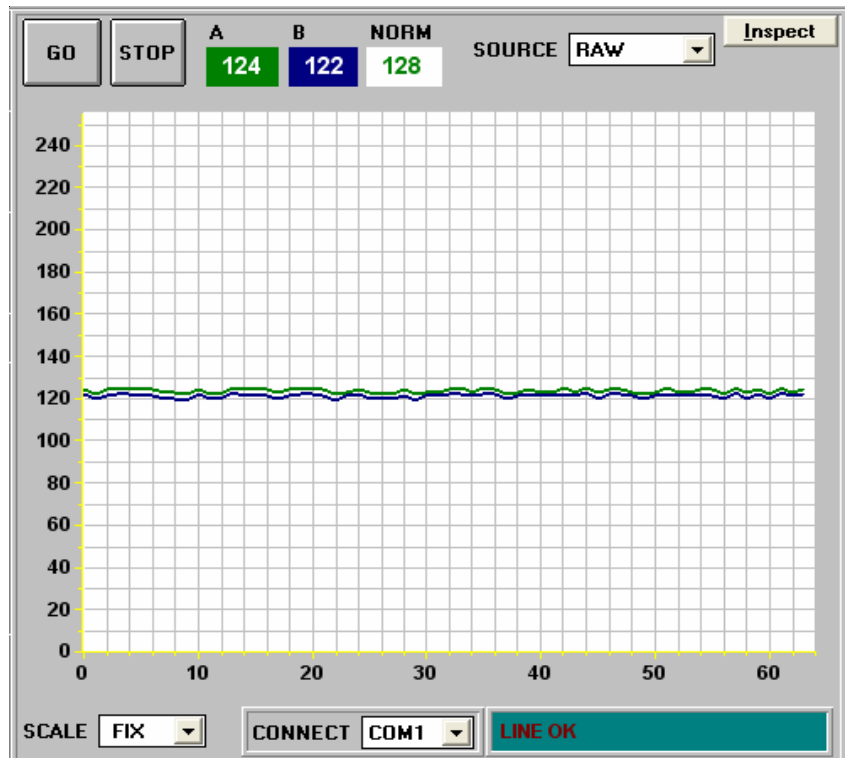
AUTO:

Automatische Anpassung der Skalierung der y-Achse an die aktuellen Messwerte (Auto-Zoom-Funktion)



Inspect Taste:

Mit Hilfe dieser Taste wird der aktuelle Bildschirm des Anzeigefensters fixiert. Es öffnet sich eine Dialogbox, die verschiedene Möglichkeiten zur weiteren Verarbeitung des Anzeigefensters unter Windows bereitstellt. Die einzelnen Funktionselemente der Inspect Taste eignen sich sehr gut für Dokumentationszwecke.



Graphische Darstellung der gemessenen RAW-Signale.

Die Felder A und B in obiger Abbildung geben die aktuellen Messwerte vom Sensor wieder.



Parametrisierung

Software als Hilfsmittel zur Schwelleneinstellung

Die Anpassung der Parameter an die jeweilige Applikation erfolgt im Messmodus NORM. Hierzu muss im Auswahlfeld SOURCE die Einstellung NORM per Mausklick angewählt worden sein.

SOURCE **NORM** ▾

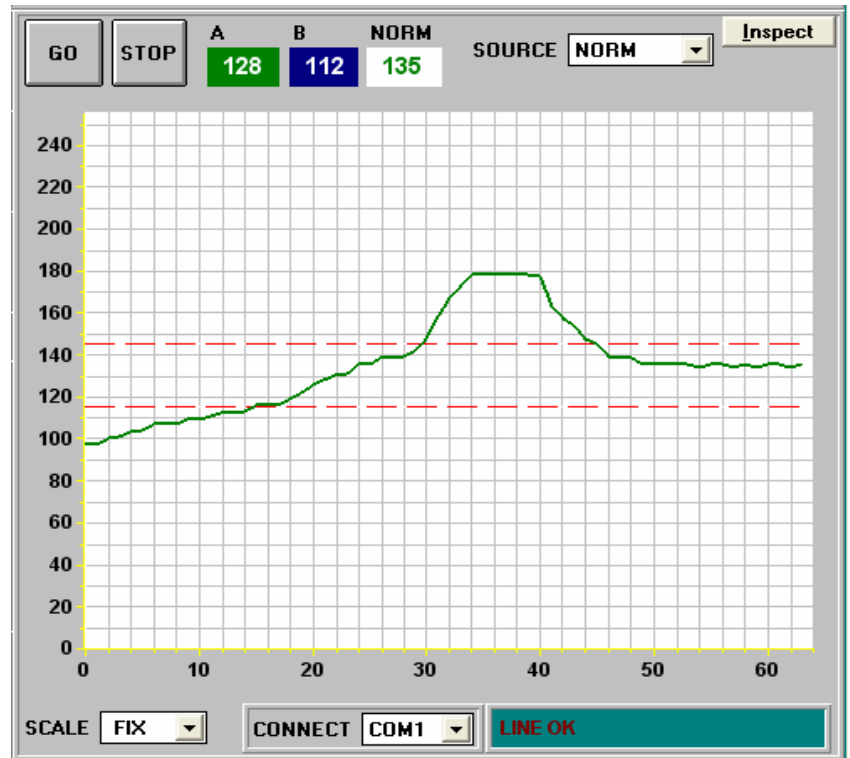
NORM-Modus:

Das aus den Rohsignalen A und B gebildete normierte Signal wird im Messwertfenster dargestellt.

Nachdem geeignete Parameter für die jeweilige Applikation durch Beobachtung der NORM Signalverläufe gefunden wurden, müssen die Parameter durch Anklicken der SEND Taste in den nichtflüchtigen EEPROM Speicher des Laser-Reflex-Tasters geschrieben werden.

Nach Eingabe der Parameter und Justage des Sensors mit Unterstützung durch die graphische Darstellung durch die Software ist der PC für die eigentliche Kontrollaufgabe (Applikation) nicht mehr erforderlich. Der PC und das RS232 Schnittstellenkabel können dann vom Laser-Reflex-Taster abgezogen werden.

Der Laser-Reflex-Taster erledigt die Kontrollaufgabe entsprechend der im EEPROM abgelegten Parameter im STAND-ALONE Betrieb.



Graphische Darstellung eines typischen Signalverlaufs.

Das Feld NORM zeigt den von der Software normierten Wert an, der aus den beiden Signalen A und B gebildet wird.