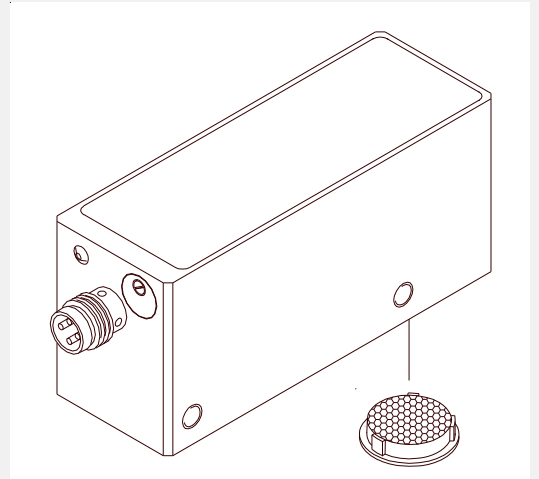


# R-LAS Serie

## ▶ R-LAS-LR-RP

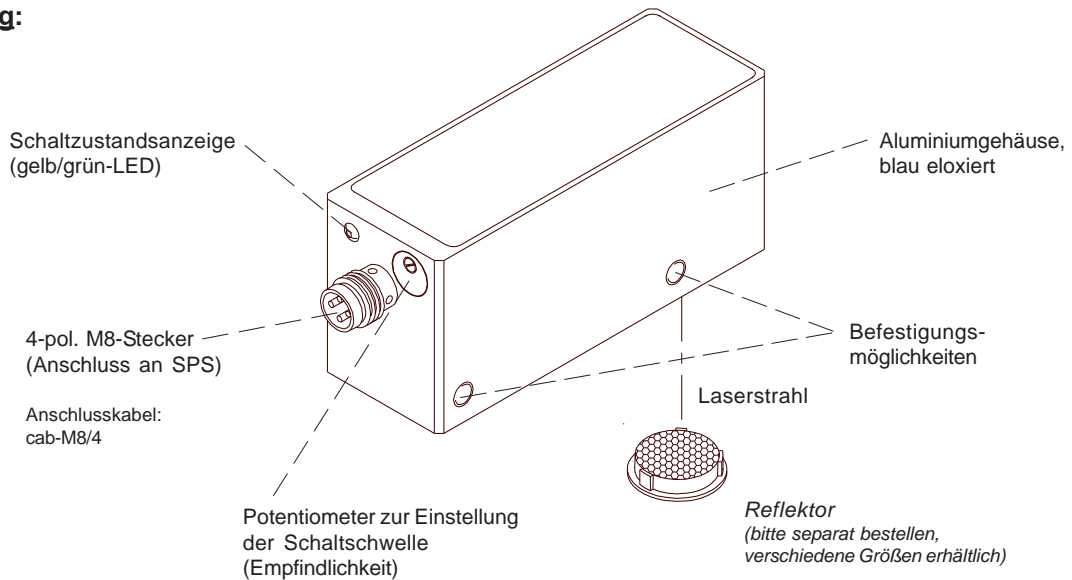
- Hohe Empfindlichkeit (erkennt Objekte ab 0.3 mm)
- Große Reichweite (typ. 20 m)
- Empfindlichkeit einstellbar über 3-Gang-Potentiometer
- Schaltzustandsanzeige über Zweifarb-LED
- Kratzfeste Glasabdeckung der Optik
- Laserspotgröße am Sensoraustritt: elliptisch (typ. 1 mm x 4 mm)
- Robustes Aluminiumgehäuse



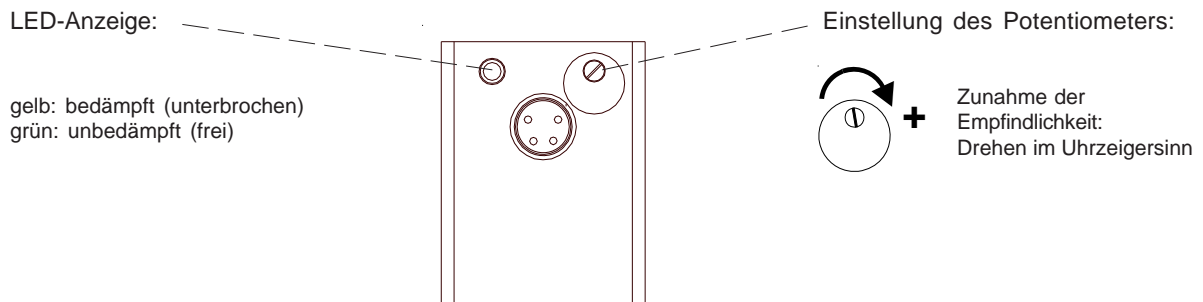
### Aufbau

#### Produktbezeichnung:

R-LAS-LR-RP




### Einstellung





**Technische Daten**

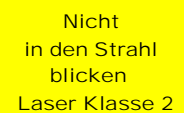
Typ	R-LAS-LR-RP
Laser	Halbleiterlaser, 670nm, AC-Betrieb, 1mW max. opt. Leistung, Laserklasse 2 gemäß DIN EN 60825-1. Für den Einsatz dieser Lasersender sind deshalb keine zusätzlichen Schutzmaßnahmen erforderlich.
Min. erkennbares Objekt	typ. 0.3 mm
Reproduzierbarkeit	typ. 0.2 mm
Reichweite	typ. 20 m (max. Abstand Sensor/Reflektor, abhängig vom verwendeten Reflektor) bei Reflektorfolie: typ. 5 m
Strahlgeometrie	Laserstrahl kollimiert, Divergenz typ. 1 mrad Spotgröße am Sensoraustritt: typ. 1 mm x 4 mm (elliptisch)
Optisches Filter	Rotlichtfilter RG630 + Interferenzfilter + Polarisationsfilter
Spannungsversorgung	+12VDC ... +32VDC, verpolsicher, überlastsicher
Wechsellichtbetrieb	100 kHz
Umgebungslicht	bis 5000 Lux
Schutzart	IP67
Stromverbrauch	typ. 100 mA
EMV Prüfung nach	DIN EN 60947-5-2 
Steckerart	Verbindung zur SPS: 4-pol. M8-Stecker
Betriebstemperaturbereich	-20°C bis +55°C
Lagertemperaturbereich	-20°C bis +85°C
Gehäuse	Aluminium, blau eloxiert
Max. Schaltstrom	100 mA, kurzschlussfest
Schaltfrequenz	typ. 1 kHz
Schaltzustandsanzeige	über integrierte Zweifarb-LED (gelb: bedämpft, grün: unbedämpft)
Ausgänge DIGITAL (2x)	Qinv: npn-hellschaltend (Öffner) / pnp-dunkelschaltend (Schließer) und Q: npn-hellschaltend (Öffner) / npn-dunkelschaltend (Schließer)
Empfindlichkeit (Schaltschwelle)	einstellbar über Potentiometer



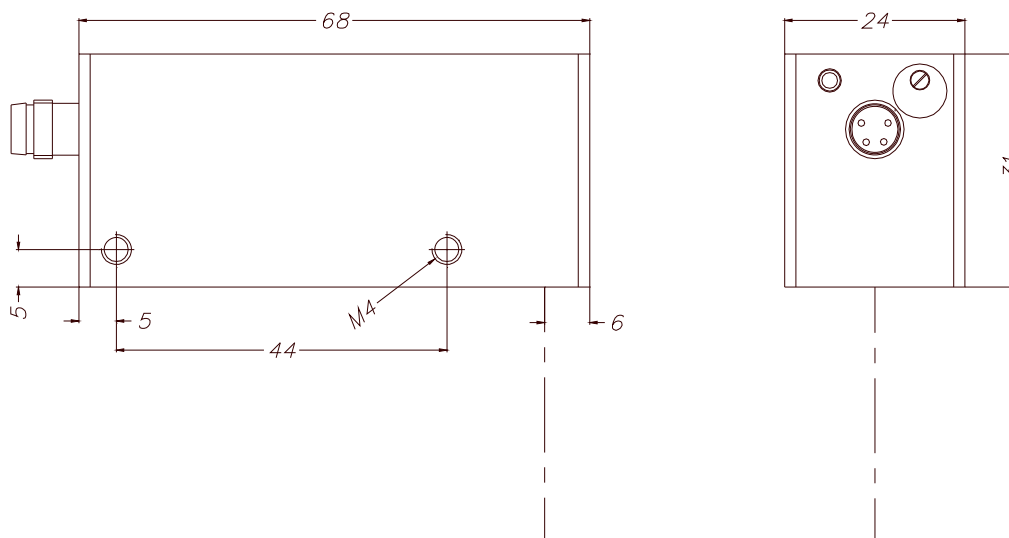
**Laserwarnhinweis**

Die Sender der Laser-Reflex-Lichtschranken der R-LAS Serie entsprechen der Laserklasse 2 gemäß EN 60825-1. Für den Einsatz dieser Lasersender sind daher keine zusätzlichen Schutzmaßnahmen erforderlich.

Die Laser-Reflex-Lichtschranken der R-LAS Serie werden mit einem Laserwarnschild geliefert.

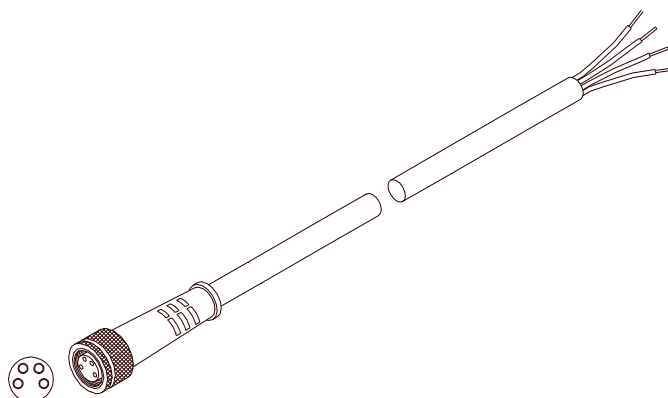
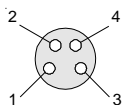
Nicht  
in den Strahl  
blicken  
Laser Klasse 2


 Abmessungen


(Alle Abmessungen in mm)


 Anschlussbelegung
**Anschluss an SPS:****4-pol. M8-Stecker**

Pin-Nr.:	(Farbe)	Belegung:
1	(bn)	+Ub (+12VDC ... +30VDC)
2	(ws)	DIGITALOUT INV
3	(bl)	GND (0V)
4	(sw)	DIGITALOUT



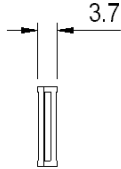
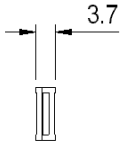
**Anschlusskabel an SPS:**  
**cab-M8/4-g-2 (2m)**  
**cab-M8/4-g-5 (5m)**



Reflektoren

Verschiedene Reflektoren sind erhältlich, z.B.:

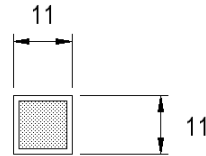
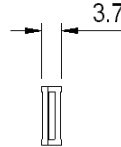
M110-40



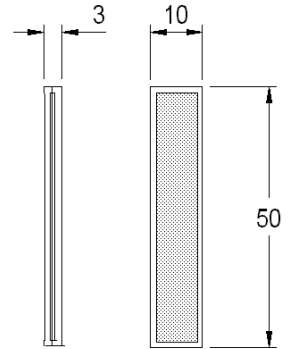
M115-40



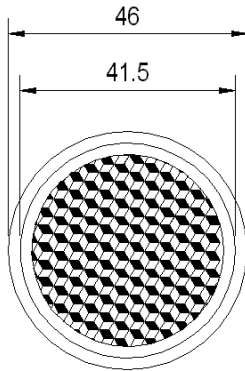
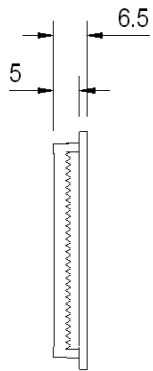
M111-40



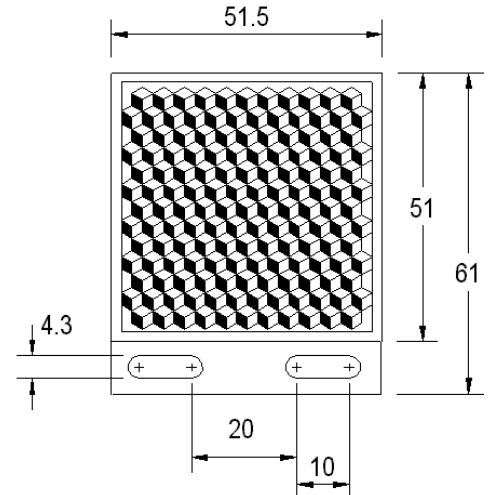
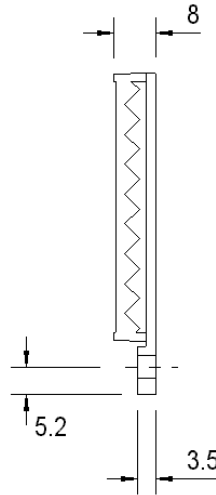
M150-40



E460-40



E500-10



(Alle Abmessungen in mm)



Applikationsbeispiel

