

L-LAS Serie

► L-LAS-LT-110-HD2

- Sichtbarer roter Laserspot (typ. 0.3 mm im Fokus), Laserklasse 2
- Messbereich typ. 85 mm
- Messbereichsanfang bei typ. 80 mm
- Auflösung typ. 85 µm
- Interferenzfilter und Rotlichtfilter integriert
- Laserleistungsnachregelung
- Hoher Dynamikbereich (Erkennen von dunklen und hellen Objekten)
- Hohe Reproduzierbarkeit (typ. 0.2 mm, farbanabhängig)
- CCD-Zeilendetektor mit 512 Pixel, 1024 Subpixel
- RS232-Schnittstelle (USB- oder Ethernetadapter optional)
- Windows®-Bedienoberfläche
- 1 digitaler Eingang, 1 digitaler Ausgang
- Schaltzustandsanzeige über 2 LEDs (1x grün, 1x gelb)
- Robustes, industrietaugliches Aluminiumgehäuse
- Optikabdeckung aus kratzfestem Glas

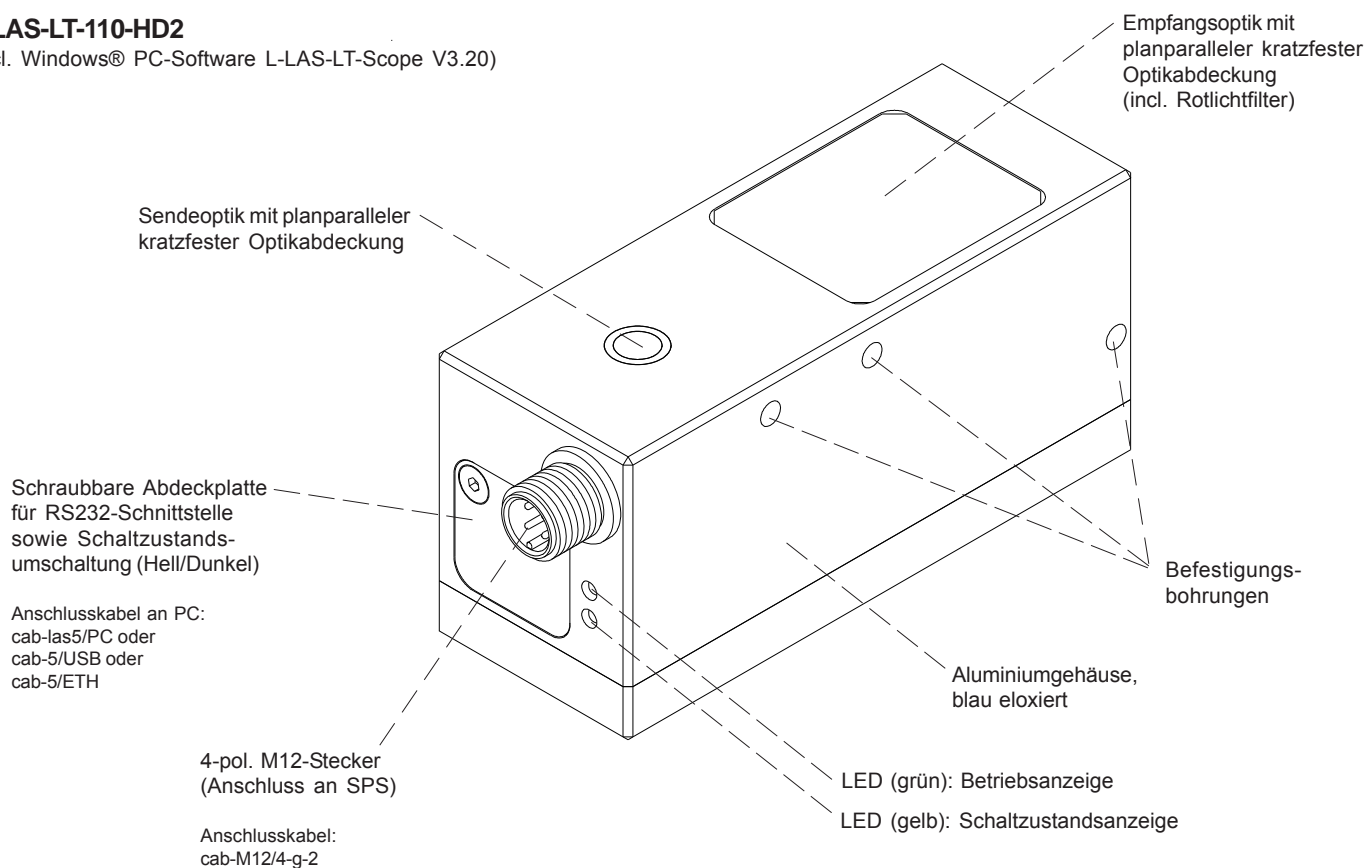


Aufbau

Produktbezeichnung:


L-LAS-LT-110-HD2

(incl. Windows® PC-Software L-LAS-LT-Scope V3.20)

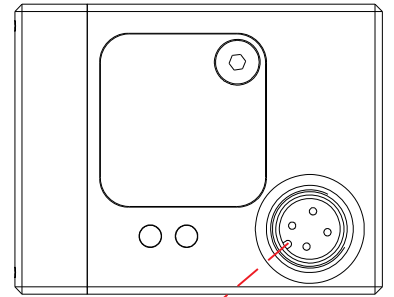
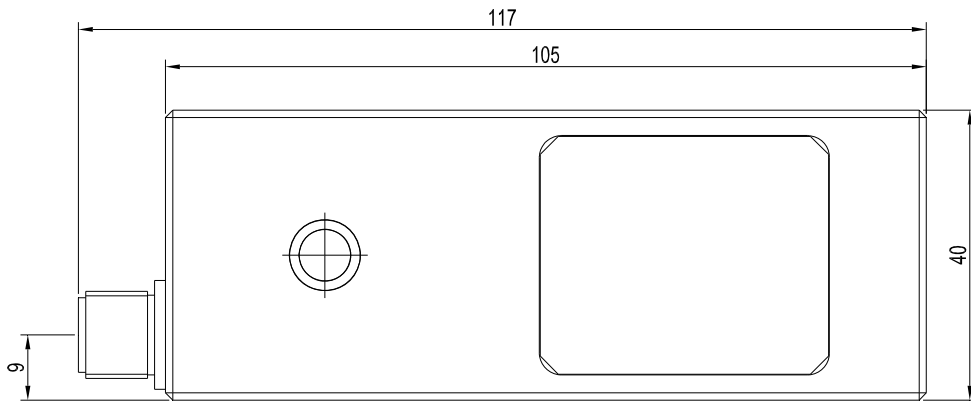




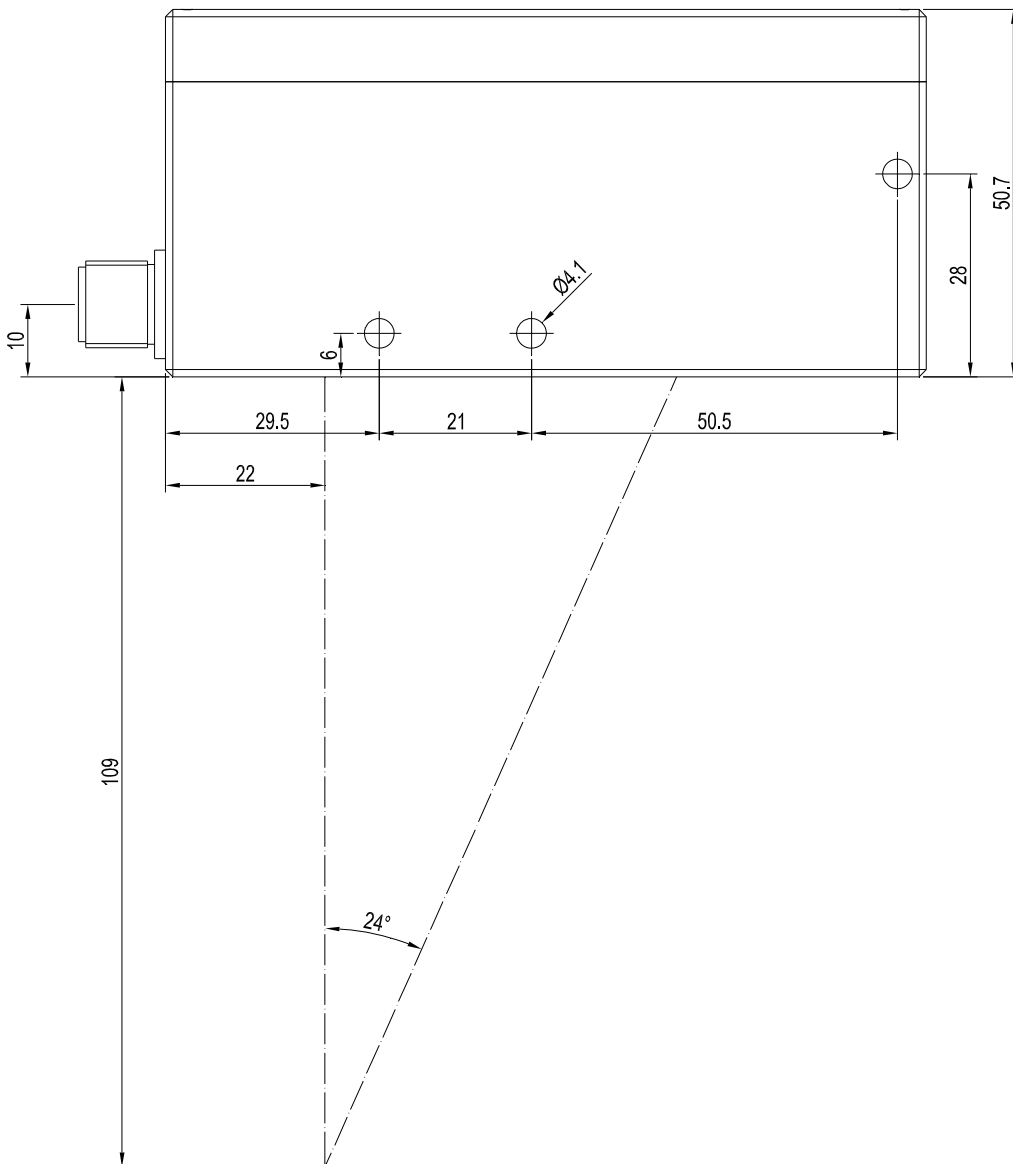
Technische Daten

Typ	L-LAS-LT-110-HD2
Lichtquelle	Halbleiterlaser, 670 nm, DC-Betrieb, 1 mW max. opt. Leistung, Laserklasse 2 gemäß DIN EN 60825-1. Für den Einsatz dieses Lasersensors sind daher keine zusätzlichen Schutzmaßnahmen erforderlich.
Messbereich	typ. 85 mm
Messbereichsanfang	typ. 80 mm (gemessen ab Gehäusekante, s.a. Abbildung Strahlengang)
Messbereichsende	typ. 165 mm (gemessen ab Gehäusekante, s.a. Abbildung Strahlengang)
Auflösung / Reproduzierbarkeit	typ. 85 µm / typ. ± 85 µm
Linearität	0,6% FSR (Messbereichsendwert)
Laserliniengeometrie	sichtbarer Laserspot: typ. 0.3 mm im Fokus (= 95 mm)
Optisches Filter	Interferenzfilter, Rotlichtfilter
Digitaleingang (IN0)	IN0: Externer Trigger oder LASER OFF Eingangsspannung +Ub/0V, mit Schutzbeschaltung
Digitalausgang (OUT0)	pnp-hellschaltend/npn-dunkelschaltend oder pnp-dunkelschaltend/npn-hellschaltend, einstellbar unter Windows®, 100 mA, kurzschlussfest
Spannungsversorgung	+24VDC (± 10%)
Laserleistungsnachregelung	einstellbar unter Windows® auf PC
Stromverbrauch	typ. 200 mA
Schutzart	Elektronik: IP54, Optik: IP67
Temperaturstabilität	0.01 % des Messbereichs/°C
Betriebstemperaturbereich	-10°C ... +50°C
Lagertemperaturbereich	-20°C ... +85°C
Gehäusematerial	Aluminium, blau eloxiert
Gehäuseabmessungen	LxBxH ca. 106 mm x 40 mm x 50,7 mm (ohne Anschlussstecker)
Steckertyp	4-pol. M12-Stecker (SPS/Power) 5-pol. Rundbuchse Typ Binder 712 (PC/RS232)
Anschlusskabel	zur SPS: cab-M12/4-g oder cab-M12/4-w zum PC/RS232-Schnittstelle: cab-las5/PC oder cab-las5/PC-w zum PC/USB-Schnittstelle: cab-5/USB oder cab-5/USB-w zum PC/Ethernet-Schnittstelle: cab-5/ETH
LED-Anzeigen	LED grün : Betriebsanzeige (Power) LED gelb : Schaltzustandsanzeige
EMV-Prüfung nach	DIN EN 60947-5-2 
Scan-Frequenz	typ. 600 Hz
Max. Schaltstrom	100 mA, kurzschlussfest
Schnittstelle	RS232, parametrisierbar unter Windows®
Ausgangspolarität	Hell-/Dunkelschaltung, umschaltbar unter Windows® oder über Schieberegler am Gehäuse

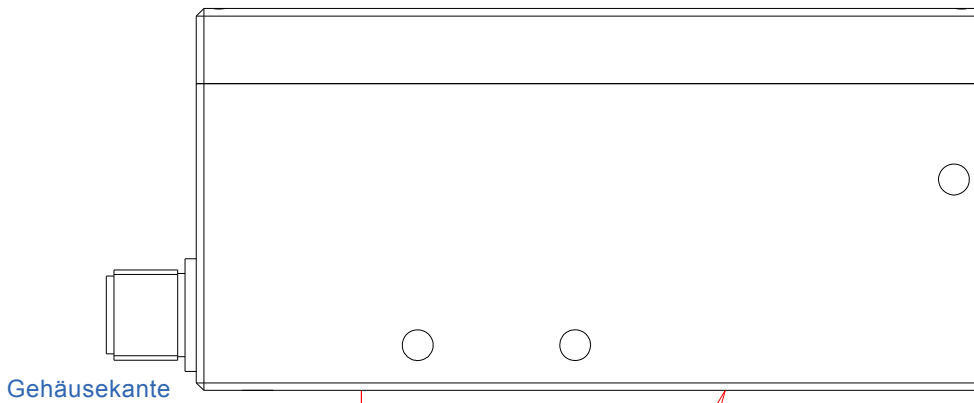
Abmessungen



Ausrichtung
der Nase



Alle Abmessungen in mm



Messbereichsanfang typ. 80 mm

Messbereich typ. 85 mm

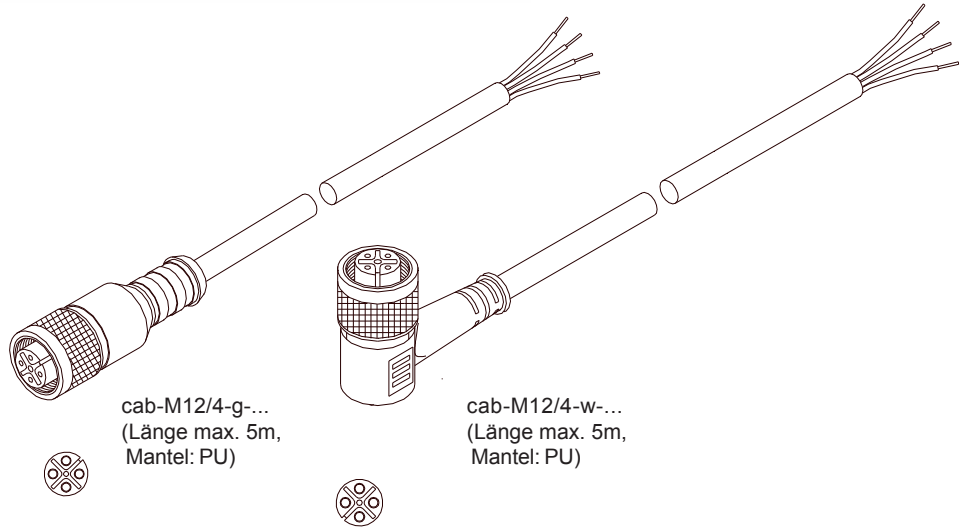
Messbereichsende typ. 165 mm

Anschlussbelegung

**Anschluss an SPS:
4-pol. M12-Stecker**

Pin:	Farbe:	Belegung:
1	braun	+24VDC ($\pm 10\%$)
2	weiß	INO (EXT TRIGGER)
3	blau	GND (0V)
4	schwarz	OUT0

Anschlusskabel:
cab-M12/4-g-(Länge) oder
cab-M12/4-w-(Länge) (90° gewinkelt)
(Standardlänge 2m)

**Anschluss an PC:
5-pol. Buchse Binder 712**

Pin:	Belegung:
1	GND (0V)
2	TxD
3	RxD
4	+24V (+Ub, OUT)
5	not connected

Anschluss über RS232-Schnittstelle am PC:

Anschlusskabel:
cab-las5/PC-(Länge) oder
cab-las5/PC-w-(Länge) (90° gewinkelt)
(Standardlänge 2m)

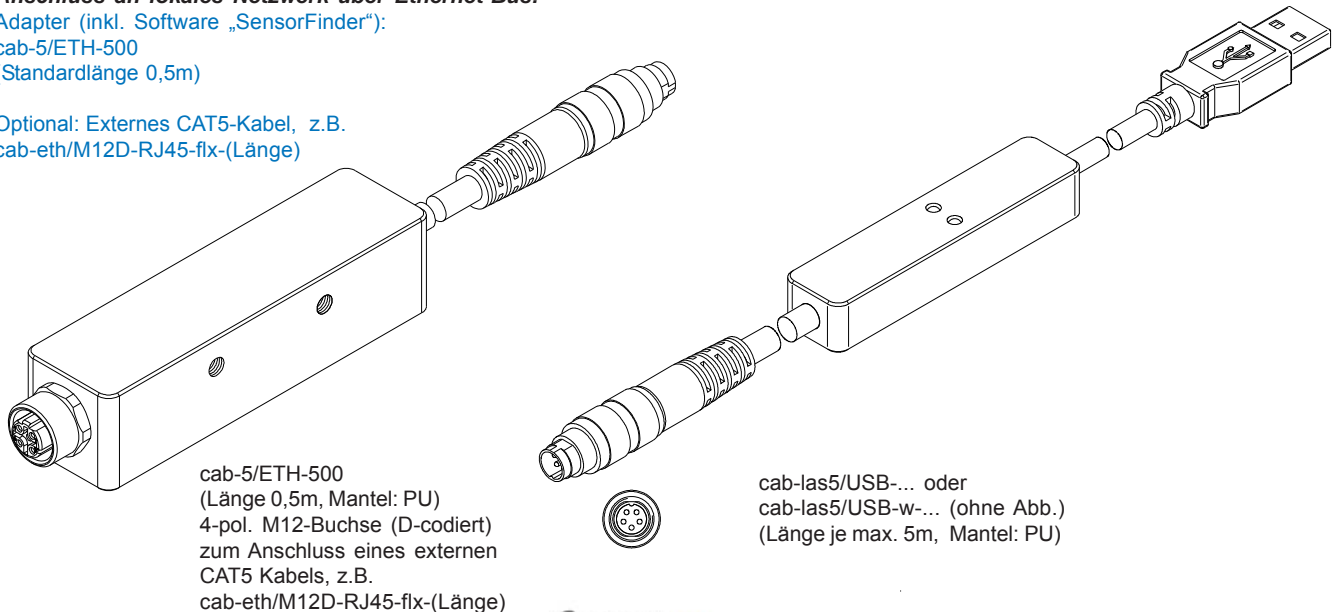
alternativ:**Anschluss über USB-Schnittstelle am PC:**

Anschlusskabel (incl. Treibersoftware):
cab-5/USB-(Länge) oder
cab-5/USB-w-(Länge) (90° gewinkelt)
(Standardlänge 2m)

alternativ:**Anschluss an lokales Netzwerk über Ethernet-Bus:**

Adapter (inkl. Software „SensorFinder“):
cab-5/ETH-500
(Standardlänge 0,5m)

Optional: Externes CAT5-Kabel, z.B.
cab-eth/M12D-RJ45-flx-(Länge)

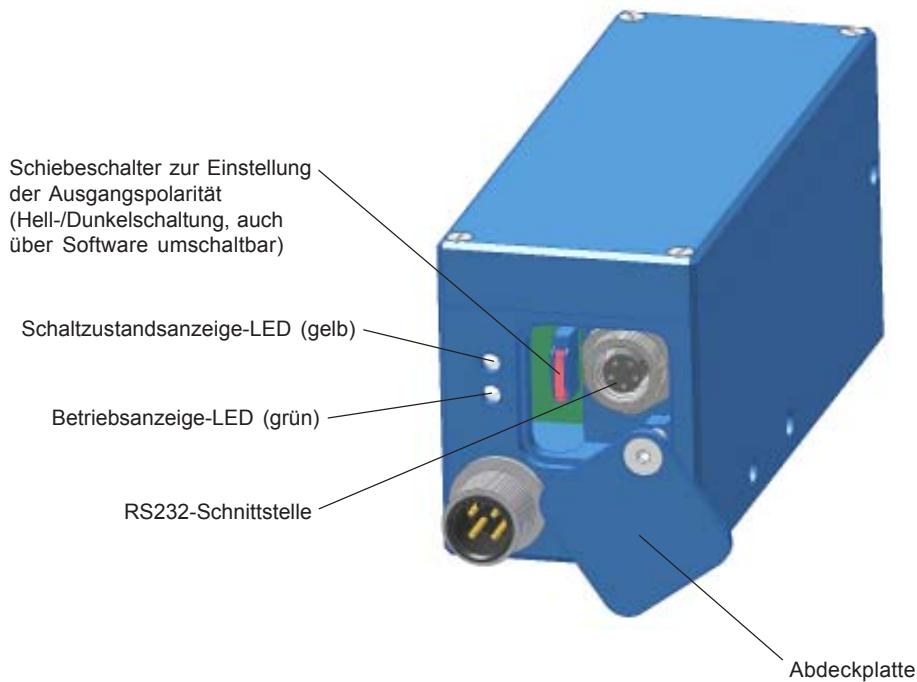




Einstellungen

Die Einstellung des Laser-Zeilensensors erfolgt normalerweise über die RS232-Schnittstelle mit der Software L-LAS-LT-Scope V3.20 (unter Windows®, vgl. Seite 7). Der Zugriff auf das RS232-Interface ist möglich nach dem Aufdrehen der Abdeckplatte.

Desweiteren befindet sich hinter der Abdeckplatte ein Schiebeschalter, mit dessen Hilfe die Ausgangspolarität bestimmt werden kann (Umschalter).



Laserwarnhinweis

Die Laser-Zeilensensoren der L-LAS-LT Serie entsprechen der Laserklasse 2 gemäß EN 60825-1. Für den Einsatz dieser Lasersender sind daher keine zusätzlichen Schutzmaßnahmen erforderlich.

Die Laser-Zeilensensoren der L-LAS-LT Serie werden mit einem Laserwarnschild geliefert.



Nicht
in den Strahl
blicken
Laser Klasse 2



Parametrisierung

Windows® PC-Software L-LAS-LT-Scope:

Mit Hilfe der Windows®-Bedienoberfläche L-LAS-LT-Scope V3.20 kann der L-LAS-LT-110-HD2 Laser-Zeilensensor sehr einfach parametrisiert werden. Zu diesem Zweck wird der Sensor über das serielle Schnittstellenkabel cab-las5/PC (bzw. cab-las45USB oder SI-RS232/Ethernet-5) mit dem PC verbunden. Nach erfolgter Parametrisierung kann der PC wieder abgetrennt werden.

Windows®-Bedienoberfläche:



Folgende Einstellungen können mit Hilfe der L-LAS-LT-Scope V3.20 Software am Sensor vorgenommen werden:

- Einstellung der Laserleistung und Art der Leistungsnachregelung
- Polarität des Digitalausgangs
- Verschiedene Auswertemodi
- Auslösen des Teachvorgangs durch Softwaretaste
- Einstellung der Toleranzgrenzen für die Überwachung des Messwertes

Desweiteren können mit Hilfe der L-LAS-LT-Scope V3.20 Software verschiedene numerische und graphische Messgrößen visualisiert werden. So können die Rohdaten des CCD-Zeilensensors graphisch und numerisch dargestellt werden.



Applikationsbeispiel

Positionierung auf lackierte Karosserieteile

In der Automobilindustrie stellt sich immer wieder die Aufgabe, auf bereits lackierte Karosserieteile zu positionieren (in der Regel mit einem Roboter). Dazu ist es erforderlich, den Abstand bzw. die Kante Roboter/Karosserieteil auf einige Zehntel genau zu erfassen. Bedingt durch die unterschiedlichen Lackoberflächen der Karosserieteile (von schwarz bis weiß) werden sehr hohe Ansprüche an den Dynamikbereich des eingesetzten Lasersensors gestellt.

Nahezu problemlos passt sich dabei der Lasersensor L-LAS-LT-110-HD2 an die jeweilige Oberfläche mittels Laserleistungsnachregelung an, sodass helle und dunkle Objekte mit hoher Genauigkeit erfasst werden können.

