

# TLB Serie

## ▶ SLB-02-P

### Geteilte Lichtschranke

- Fremdlichtunempfindlich durch optische Filterung
- Anschlussmöglichkeit an Gleichlicht- und Wechsellichtverstärker
- Anschlussleitung ölbeständig
- Hohe Auflösung
- Kratzfeste Glasabdeckung
- Robustes Metallgehäuse

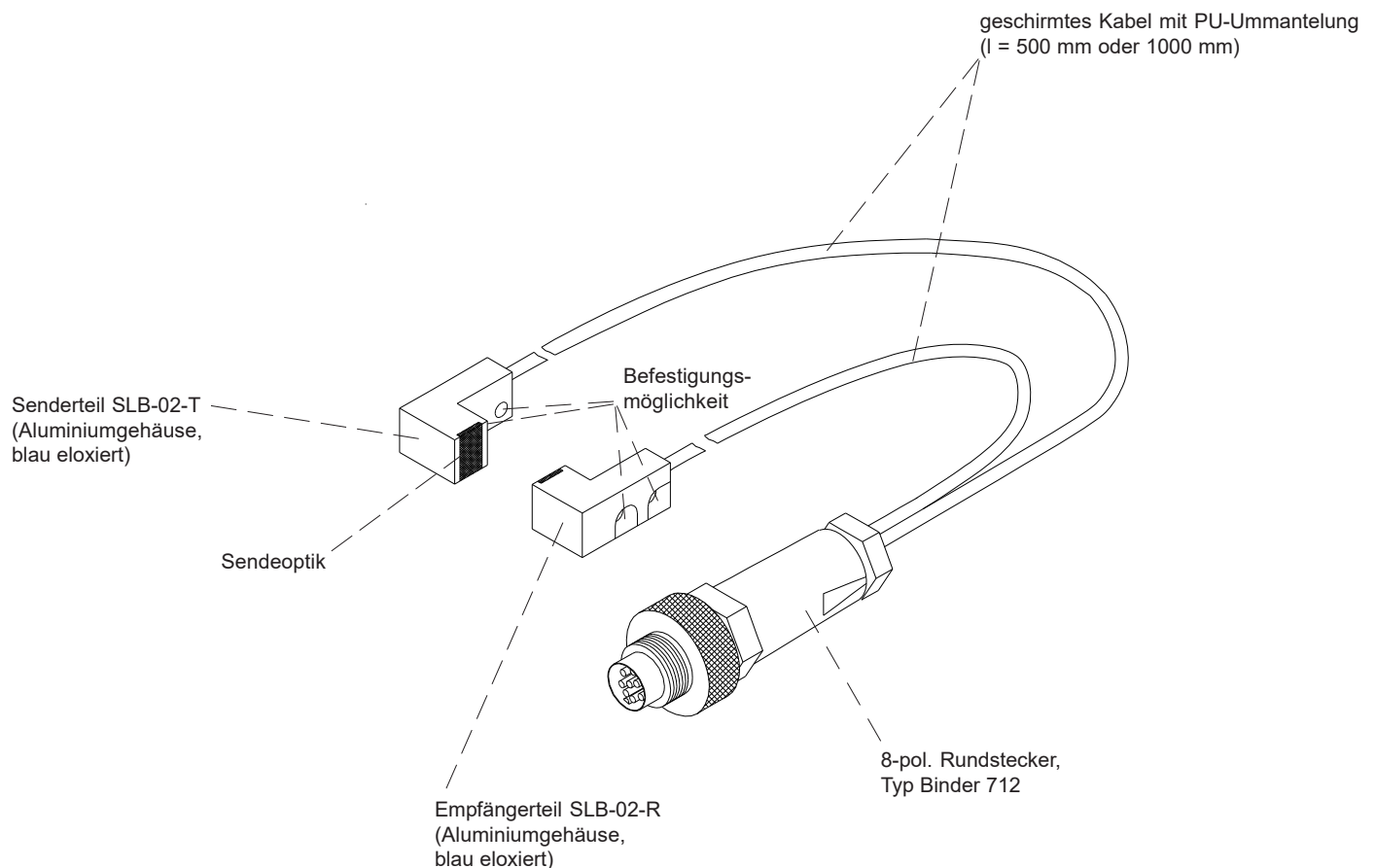


## Aufbau

### Produktbezeichnung:


**SLB-02-P-500** (bestehend aus Senderteil SLB-02-T, Empfängerteil SLB-02-R, 8-pol. Rundstecker, Kabel l=500 mm)

**SLB-02-P-1000** (bestehend aus Senderteil SLB-02-T, Empfängerteil SLB-02-R, 8-pol. Rundstecker, Kabel l=1000 mm)



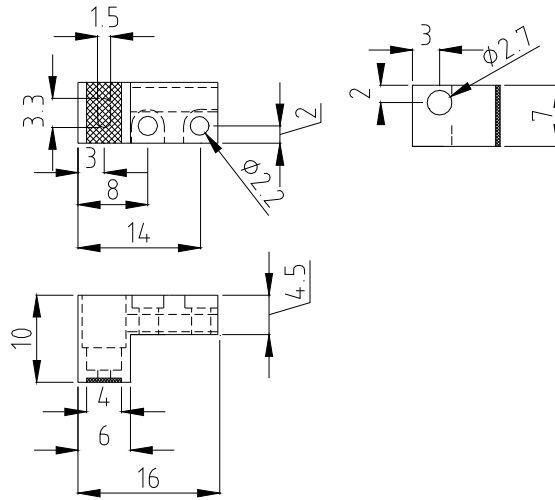


## Technische Daten

Typ	SLB-02-P
Sender	IR-LED, 905 nm, DC-Betrieb: max. opt. Leistung < 0,4 mW, AC-Betrieb: mittl. opt. Leistung < 0,4 mW
Min. erkennbares Objekt	typ. 50 µm (Gleichlichtbetrieb), typ. 300 µm (Wechsellichtbetrieb)
Lichtaustritt (am Sender)	typ. 2 mm x 1 mm
Reproduzierbarkeit	typ. 10 µm (Gleichlichtbetrieb), typ. 100 µm (Wechsellichtbetrieb)
Optisches Filter	Tageslichtsperrfilter RG715
Optik	kollimiert, Strahldivergenz: typ. 100 mrad
Kabelart	Außenmantel PU, schwarz, geschirmt
Umgebungslicht	bis 5000 Lux (AC-Betrieb)
Schutzart	IP67
Kabellänge	500 mm bzw. 1000 mm
EMV Prüfung nach	IEC - 801... 
Steckerart	8-pol. Rundstecker, Typ Binder 712
Betriebstemperaturbereich	-20°C ... +80°C
Lagertemperaturbereich	-20°C ... +85°C
Gehäuse	Aluminium, blau eloxiert
Gehäuseabmessungen	ca. Länge 16 mm x Breite 7 mm x Höhe 10 mm
max. Reichweite	typ. 30 mm (Gleichlichtbetrieb), typ. 100 mm (Wechsellichtbetrieb)

Abmessungen

SLB-02-T (Sender) und  
SLB-02-R (Empfänger)

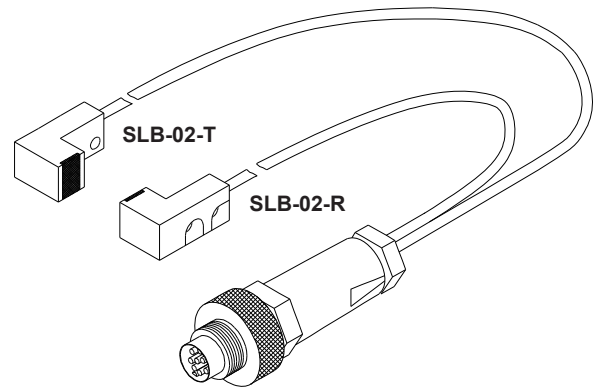
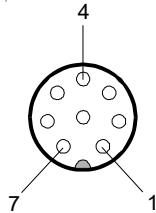


(Alle Abmessungen in mm)

Anschlussbelegung

Anschlussbelegung 8-pol. Rundstecker:

Pin Nr.:	Belegung:
1	n.c.
2	n.c.
3	Sender Anode
4	Empfänger Kollektor
5	Sender Kathode
6	Empfänger Emitter
7	n.c.
8	n.c.
Schirm	





Produktfamilie

Gabellichtschranken:

FKB-06-...  
FKB-06-...-P  
FKB-06-...-TPN  
FKB-06-...-TPO

FKB-06-...-BL  
FKB-06-...-BL-P  
FKB-06-...-BL-TPN  
FKB-06-...-BL-TPO

FKB-08-...  
FKB-08-...-P  
FKB-08-...-TPN  
FKB-08-...-TPO

FKB-08-...-BL  
FKB-08-...-BL-P  
FKB-08-...-BL-TPN  
FKB-08-...-BL-TPO

Geteilte Lichtschranken:

SLB-01  
SLB-01-P  
SLB-01-TP

SLB-02  
**SLB-02-P**  
SLB-02-TP

SLB-03  
SLB-03-P  
SLB-03-TP

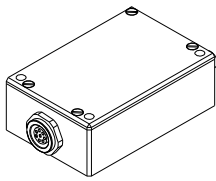
SLB-04  
SLB-04-P  
SLB-04-TPN  
SLB-04-TPO

SLB-05  
SLB-05-P  
SLB-05-TPN  
SLB-05-TPO

SLB-06  
SLB-06-P  
SLB-06-TP

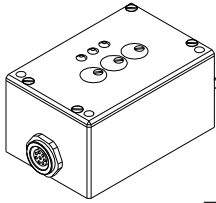
SLB-08  
SLB-08-P  
SLB-08-TP

Wechsellichtverstärker:



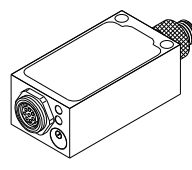
**TLB-CON5**

Anschlusskabel:  
cab-M8/4-g-2 (2m)  
cab-las5/PC (5m)



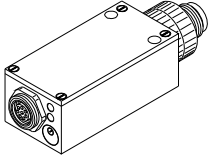
**TLB-CON6**

Anschlusskabel:  
cab-las8/702-fem (2m)



**TLB-CON8**

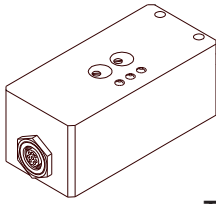
Anschlusskabel:  
cab-M8/3-g-2 (2m)



**TLB-CON12**

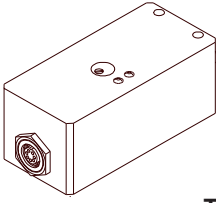
Anschlusskabel:  
cab-M12/5-g-2-shd (2m)

Gleichlichtverstärker:



**TLB-CON2**

Anschlusskabel:  
cab-las8/702-fem (2m)



**TLB-CON11**

Anschlusskabel:  
cab-las8/702-fem (2m)

