

SPECTRO Serie

▶ SPECTRO-3-SLU-SA-ANA + SI-SLU-DIF-WWB-16

- Arbeitsbereich im Reflexlichtbetrieb typ. bis max. 100 mm, Arbeitsbereich im Durchlichtbetrieb typ. bis max. 500 mm
- Bis zu 3 Farben (max. 64 im Gruppenmodus) speicherbar
- RS232-Schnittstelle (USB- oder Ethernet-Adapter optional)
- Externe Sendeeinheit mit 10 warmweißen und 6 blauen LEDs, diffus (AC-, DC-Betrieb umschaltbar bzw. OFF für Selbstleuchter)
- Farb-, Kontrast- und Graustufenerkennung
- Fremdlichtunempfindlich (im AC- und PULSE-Betrieb)
- Helligkeitsnachregelung zuschaltbar (STAT/DYN)
- Scanfrequenz max. 90 kHz (im DC- und OFF-Betrieb)
- Schaltfrequenz typ. 60 kHz
- 3 Analogausgänge zur Ausgabe der Farbwerte an SPS
- 2 Digitalausgänge für eingelernte Farben
- TEACHEN über PC oder SPS (externer Eingang)
- Verschiedene Auswertelgorithmen aktivierbar
- "BEST HIT"-Modus ("Farben erkennen wie der Mensch")
- Parametrisierbar über Windows®-Software, Scope-Funktion
- Temperaturkompensiert
- Mittelwertbildung zuschaltbar (von 1 bis über 32000 Werte)
- Farbkontrolle von Selbstleuchtern (LEDs, Halogenlampen, Displays, ...)
- 3-Farbfilterdetektor (True Color Detektor: "Farben sehen wie der Mensch")



Aufbau

Produktbezeichnung:

SPECTRO-3-SLU-SA-ANA (Kontrollelektronik/Empfänger)

(incl. Windows® PC-Software SPECTRO3-ANA-Scope)

SI-SLU-DIF-WWB-16 (Beleuchtungseinheit/Sender)

(bitte separat bestellen)

Sendeoptik mit 10 warmweißen und 6 blauen LEDs sowie Diffusor (Volumenstreuscheibe), kratzfeste Glasabdeckung

Robustes Aluminiumgehäuse, schwarz eloxiert

4-pol. Buchse Binder Serie 768 (Verbindung zur Kontrollelektronik SPECTRO-3-SLU-SA-ANA über cab-slu4/768)

Befestigungsmöglichkeit

Befestigungsmöglichkeit

Empfangsoptik mit 3-Farbfilterdetektor (True Color), kratzfeste Glasabdeckung

SPECTRO-3-SLU-SA-ANA

Befestigungsmöglichkeit

Robustes Aluminiumgehäuse, schwarz eloxiert

4-pol. Buchse Binder Serie 768 (Anschluss der Beleuchtungseinheit SI-SLU-DIF-WWB-16)

Anschlusskabel: cab-slu4/768

8-pol. Buchse Binder Serie 712 (Anschluss an SPS)

Anschlusskabel: cab-las8/SPS

4-pol. Buchse Binder Serie 707 (RS232-Schnittstelle)

Anschlusskabel: cab-las4/PC oder cab-4/USB oder cab-4/ETH

Zubehör: (S. 10-15)

MOUNT-SLU-10°/10°-210

MOUNT-SLU-20°/20°-100

MOUNT-SLU-45°/45°-55

MOUNT-SLU-60°/60°-55

MOUNT-SLU-80/200

MOUNT-SLU-80/500

Montagevorrichtungen für Reflexlicht- oder Durchlichtbetrieb





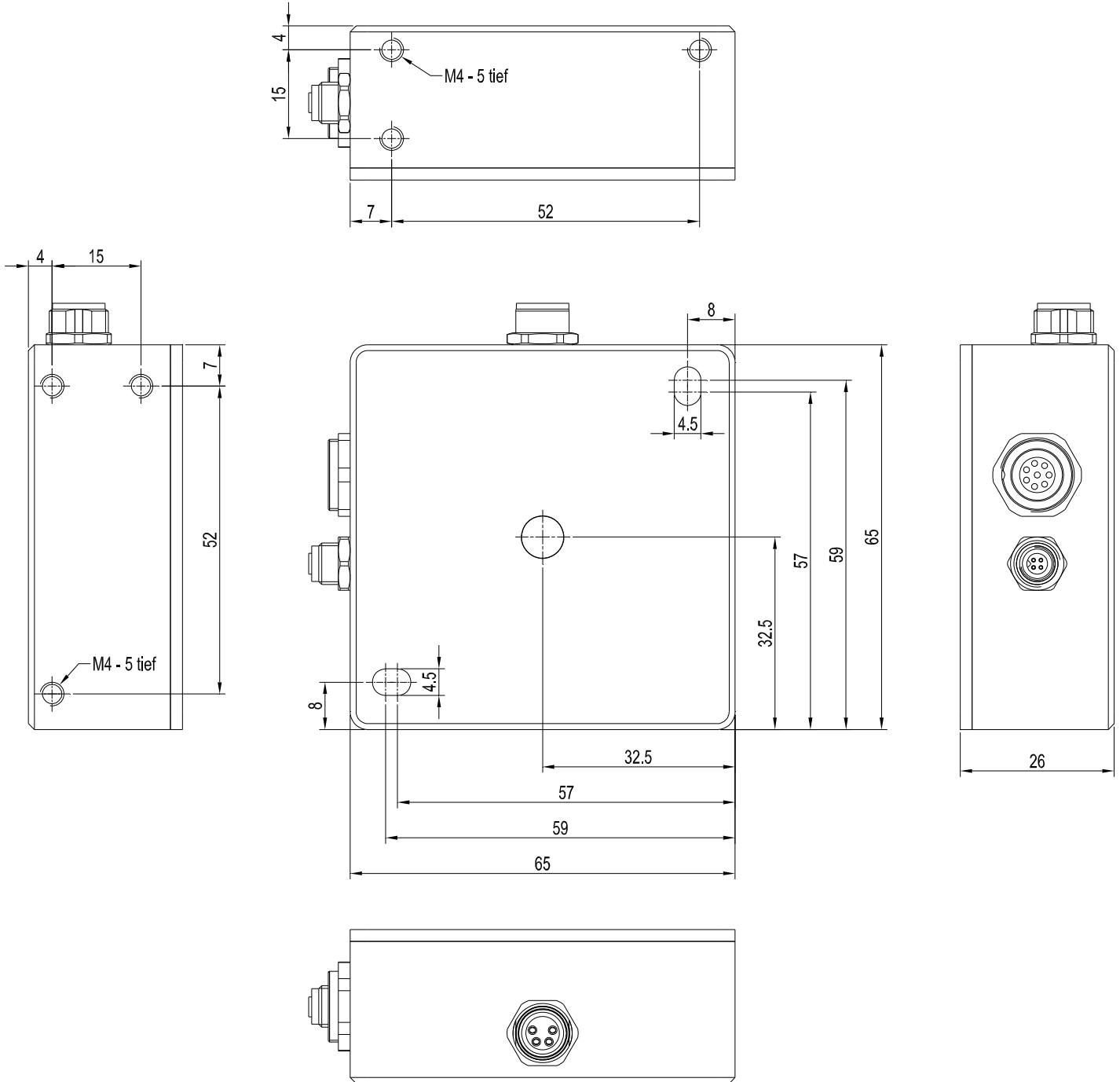
Technische Daten

Typ	SPECTRO-3-SLU-SA-ANA + SI-SLU-DIF-WWB-16
Spannungsversorgung	+24VDC ($\pm 10\%$), verpolsicher, überlastsicher
Stromverbrauch	< 300 mA
Max. Schaltstrom	100 mA, kurzschlussfest
Eingang digital (1x)	IN0 (Pin 3), digital (0V/+24V)
Ausgänge digital (2x)	OUT0, OUT1 (Pin 4, 5): digital (0V/+24V), npn-, pnp-fähig (Hell-, Dunkelschaltung umschaltbar)
Ausgänge analog (3x)	OUT2, OUT3, OUT4 (Pin 6, 7, 8): Spannung 0...+10V oder Strom 4...20mA (R,G,B oder X,Y,INT oder s,i,M)
Schnittstelle	RS232
Pulsverlängerung	0 ... 100 ms, einstellbar über PC-Software
Mittelwertbildung	max. 32768 Werte, einstellbar über PC-Software
Scanfrequenz (Wechsellichtbetrieb/ Gleichlichtbetrieb)	LED-Betrieb, umschaltbar über PC-Software: AC-Betrieb: max. 25 kHz (abhängig von Parametrisierung) DC- und OFF-Betrieb: max. 90 kHz (abhängig von Parametrisierung)
Schaltfrequenz	typ. 60 kHz
Analoge Bandbreite	max. 90 kHz (-3dB)
Sender (Lichtquelle)	10x warmweiße LED und 6x blaue LED, diffus (Diffusor = Volumenstreuung)
Senderansteuerung	umschaltbar über PC-Software: Wechsellichtbetrieb (LED MODE-AC), Gleichlichtbetrieb (LED MODE-DC), OFF-Betrieb (LED MODE-OFF)
Arbeitsbereich	im Reflexlichtbetrieb typ. bis max. 100 mm im Durchlichtbetrieb typ. bis max. 500 mm
Empfänger	3-Farbfilterdetektor (TRUE COLOR Detektor, "Farben sehen wie der Mensch"), Farbfilterkurven nach CIE 1931
Empfänger-Verstärkungs- faktorumschaltung	8 Stufen (AMP1 ... AMP8), einstellbar über PC-Software
Umgebungslicht	max. 5000 Lux
Lichtfleckgröße	abhängig von der Position der Sendeeinheit zum Messobjekt
Reproduzierbarkeit	im x,y Farbbereich jeweils 1 digit bei 12-Bit-A/D-Wandlung
Temperaturdrift X,Y	$\Delta X/\Delta T$; $\Delta Y/\Delta T$ typ. 0,2 digits/°C (< 0,01% / °C)
Farbabstand	$\Delta E \geq 0,5$
Farbräume	X Y INT siM (Lab)
Größe des Farbspeichers	nichtflüchtiges EEPROM mit Parametersätzen für max. 3 Farben (max. 64 Farben im Gruppenmodus)
Gehäuseabmessungen	Kontrollelektronik: LxBxH ca. 65 mm x 65 mm x 26 mm (ohne Anschlussbuchsen) Beleuchtungseinheit: LxBxH ca. 65 mm x 65 mm x 26 mm (ohne Anschlussbuchsen)
Gehäusematerial	Aluminium, schwarz eloxiert
Schutzart	Kontrollelektronik: IP67 (Optik), IP64 (Elektronik), Beleuchtungseinheit: IP64
Anschlusskabel	SPECTRO-3-SLU-SA-ANA zur SPS: cab-las8/SPS oder cab-las8/SPS-w oder SPECTRO-3-SLU-SA-ANA zum PC/RS232-Schnittstelle: cab-las4/PC oder cab-las4/PC-w oder SPECTRO-3-SLU-SA-ANA zum PC/USB-Schnittstelle: cab-4/USB oder cab-4/USB-w SPECTRO-3-SLU-SA-ANA zum PC/Ethernet-Schnittstelle: cab-4/ETH SPECTRO-3-SLU-SA-ANA zur Beleuchtungseinheit SI-SLU-DIF-WWB-16: cab-slu4/768
Steckerart	Verbindung SPECTRO-3-SLU-SA-ANA zur SPS: 8-pol. Flanschdose Binder Serie 712) Verbindung SPECTRO-3-SLU-SA-ANA zum PC: 4-pol. Flanschdose (Binder Serie 707) Verbindung SPECTRO-3-SLU-SA-ANA zu SI-SLU-DIF-WWB-16: 4-pol. M8-Flanschdose (Binder Serie 768)
Temperaturbereiche	Betriebstemperaturbereich: -20°C ... +55°C, Lagertemperaturbereich: -20°C ... +85°C
EMV-Prüfung nach	DIN EN 60947-5-2



Abmessungen

SPECTRO-3-SLU-SA-ANA

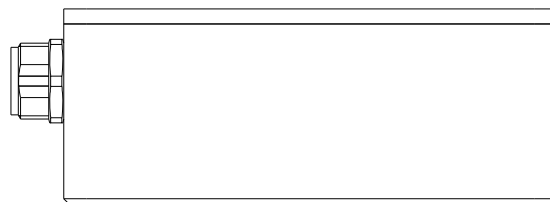
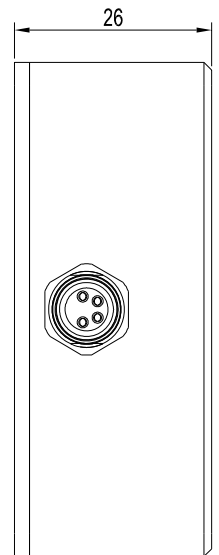
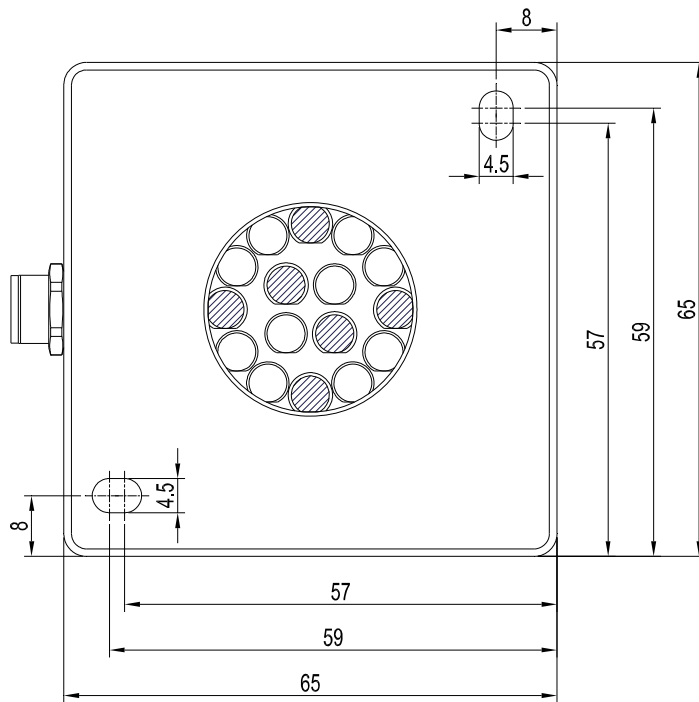
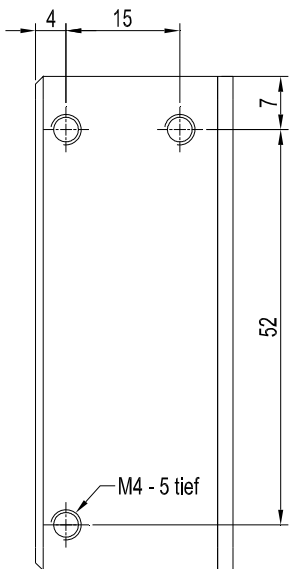
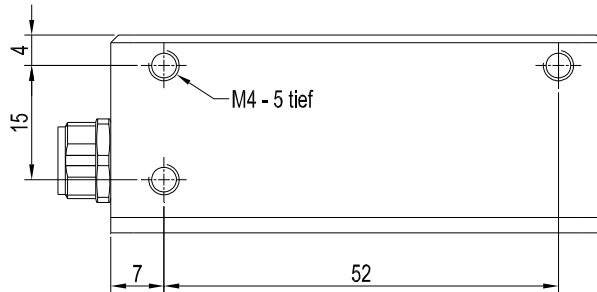


Alle Abmessungen in mm



Abmessungen

SI-SLU-DIF-WWB-16



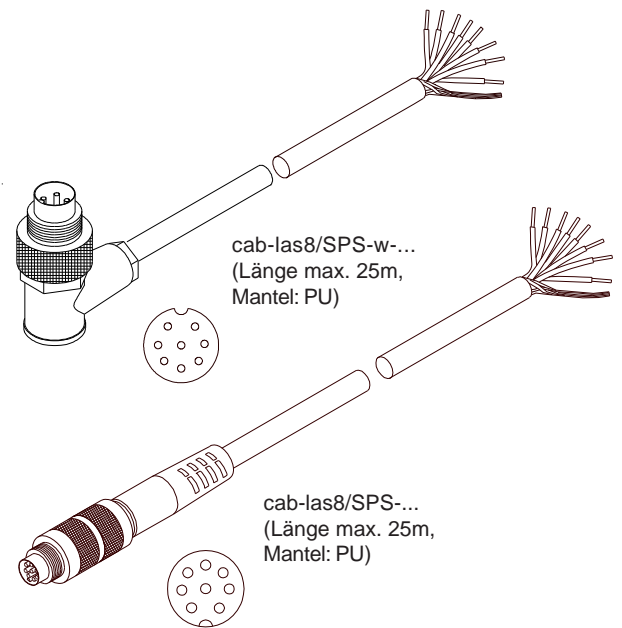
Alle Abmessungen in mm

Anschlussbelegung

Anschluss an SPS:
8-pol. Buchse Binder Serie 712

Pin:	Farbe:	Belegung:
1	weiß	GND (0V)
2	braun	+24VDC ($\pm 10\%$)
3	grün	IN0
4	gelb	OUT0 (Digital 0: 0 ... 1V, Digital 1: +Ub -10%)
5	grau	OUT1 (Digital 0: 0 ... 1V, Digital 1: +Ub -10%)
6	rosa	OUT2 (Analog R oder X oder s: 0 ... +10V oder 4 ... 20mA)
7	blau	OUT3 (Analog G oder Y oder i: 0 ... +10V oder 4 ... 20mA)
8	rot	OUT4 (Analog B oder INT oder M: 0 ... +10V oder 4 ... 20mA)

Anschlusskabel:
cab-las8/SPS-(Länge) oder
cab-las8/SPS-w-(Länge) (90° gewinkelt)
(Standardlänge 2m)

Anschluss an PC:
4-pol. Buchse Binder Serie 707

Pin:	Belegung:
1	+24VDC (+Ub, OUT)
2	GND (0V)
3	RxD
4	TxD

Anschluss über RS232-Schnittstelle am PC:

Anschlusskabel:
cab-las4/PC-(Länge) oder
cab-las4/PC-w-(Länge) (90° gewinkelt)
(Standardlänge 2m)

alternativ:

Anschluss über USB-Schnittstelle am PC:

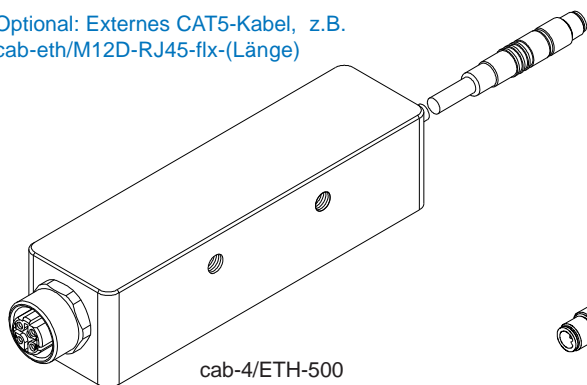
Anschlusskabel (inkl. Treibersoftware):
cab-4/USB-(Länge) oder
cab-4/USB-w-(Länge) (90° gewinkelt)
(Standardlänge 2m)

alternativ:

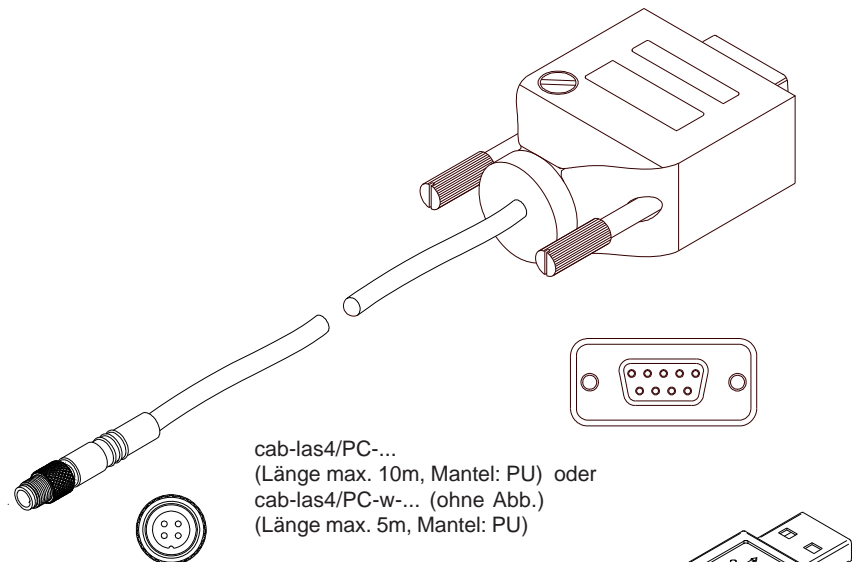
Anschluss an lokales Netzwerk über Ethernet-Bus:

Adapter (inkl. Software „SensorFinder“):
cab-4/ETH-500
(Standardlänge 0,5m)

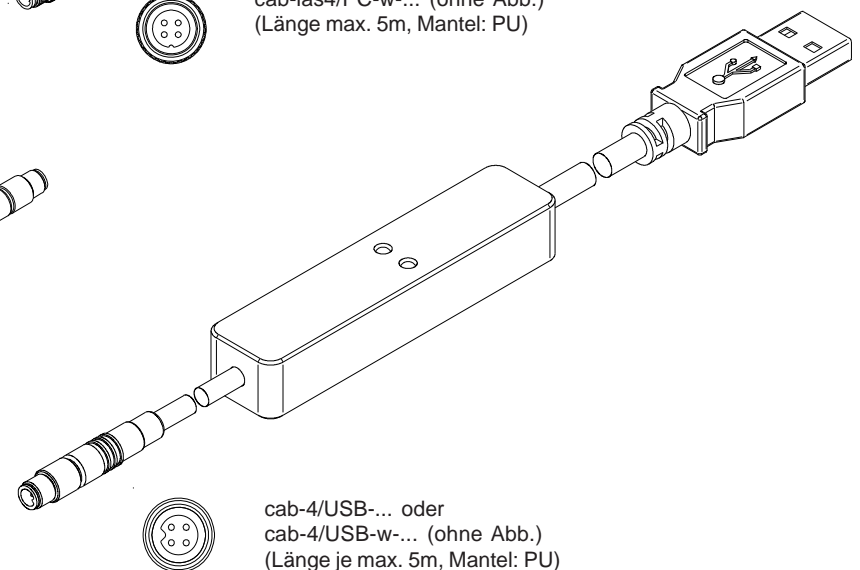
Optional: Externes CAT5-Kabel, z.B.
cab-eth/M12D-RJ45-flx-(Länge)



cab-4/ETH-500
(Länge 0,5m, Mantel: PU)
4-pol. M12-Buchse (D-codiert)
zum Anschluss eines externen
CAT5 Kabels, z.B.
cab-eth/M12D-RJ45-flx-(Länge)



cab-las4/PC-...
(Länge max. 10m, Mantel: PU) oder
cab-las4/PC-w-... (ohne Abb.)
(Länge max. 5m, Mantel: PU)



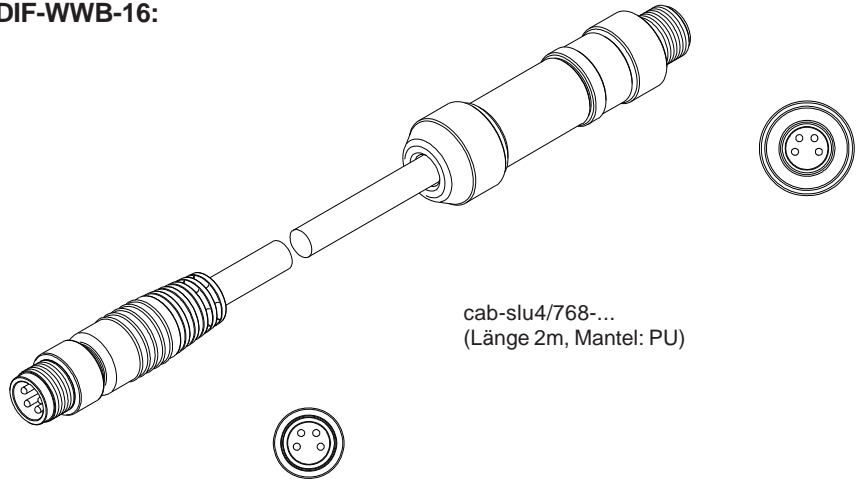
cab-4/USB-... oder
cab-4/USB-w-... (ohne Abb.)
(Länge je max. 5m, Mantel: PU)



Verbindungskabel

Verbindung
SPECTRO-3-SLU-SA-ANA mit SI-SLU-DIF-WWB-16:

Anschlusskabel:
cab-slu4/768-2m
(Standardlänge 2m)



cab-slu4/768-...
(Länge 2m, Mantel: PU)



Messprinzip der Farbsensoren der SPECTRO-3-ANA Serie:

Die Signalerfassung mit dem SPECTRO-3-ANA Farbsensor ist sehr flexibel. Der Sensor kann z.B. im Wechsellicht Modus (AC Mode) betrieben werden. Hier ist der Sensor unabhängig gegen Fremdlicht. Auch ein Gleichlichtbetrieb (DC Mode) kann eingestellt werden. Hier ist der Sensor extrem schnell. Eine OFF Funktion schaltet die integrierte Lichtquelle am Sensor aus und wechselt in den DC-Betrieb, dann kann der Sensor sogenannte "Selbstleuchter" erkennen. Die stufenlose Einstellmöglichkeit der integrierten Lichtquelle sowie eine selektierbare Verstärkung des Empfängersignals und eine INTEGRAL Funktion ermöglichen eine Einstellung des Sensors auf nahezu jede Oberfläche oder jeden "Selbstleuchter".

Ist die integrierte Beleuchtung des SPECTRO-3-ANA Farbsensors aktiviert, detektiert der Sensor die am Messobjekt diffus zurückreflektierte Strahlung. Als Lichtquelle werden beim SPECTRO-3-ANA Farbsensor LED's mit einstellbarer Sendeleistung eingesetzt. Als Empfänger wird ein integrierter 3-fach-Empfänger für den Rot-, Grün- und Blau-Anteil des vom Messobjekt zurückreflektierten Lichtes, oder des vom "Selbstleuchter" emittierten Lichts, verwendet.

Den Farbsensoren der SPECTRO-3-ANA Serie können bis zu 3 Farben "angelernt" werden, welche direkt auf die Ausgänge ausgegeben werden und bis zu 64 Farben, die über Gruppenbildung ausgegeben werden. Für jede angelernte Farbe können Toleranzen vergeben werden. Im "X Y INT - 2D" oder "s i M - 2D" Modus bilden die Toleranzen einen Farb-Zylinder im Raum ab. Im "X Y INT - 3D" oder "s i M - 3D" Modus bildet die Toleranz eine Farb-Kugel im Raum ab. Die Farbauswertung nach siM lehnt sich an die Lab-Berechnungsmethode an. Alle Modi können in Verbindung mit mehreren Betriebsarten, u.a. "FIRST HIT" und "BEST HIT", benutzt werden. Die Darstellung der Rohdaten erfolgt mit einer 12 Bit Auflösung.

Ein besonderes Feature ist, dass dem Sensor zwei völlig voneinander unabhängige Parametersätze eingelernt werden können. Mit dem Eingang IN0 teilt man dem Sensor mit, mit welchem Parametersatz gearbeitet werden soll. Die Farberkennung arbeitet entweder kontinuierlich oder sie wird durch ein externes SPS-Trigger-Signal gestartet. Die jeweils erkannte Farbe liegt entweder als Binärcode an den 2 Digitalausgängen an oder kann direkt auf die Ausgänge ausgegeben werden, wenn nur bis zu 2 Farben erkannt werden sollen.

Neben den 2 Digitalausgängen stehen auch 3 Analogausgänge zur Verfügung. Wahlweise werden entweder die Rot-, Grün-, Blau-Anteile oder die errechneten Farbkoordinaten (X, Y, INT oder s, i, M) von 0...+10V oder 4...20mA ausgegeben.

Über den Eingang IN0 können dem Farbsensor bis zu 3 Farben (max. 64 Farben im Gruppenmodus) gelernt werden. Dazu muss der entsprechende Auswertemodus per Software eingestellt werden.

Über die RS232-Schnittstelle können Parameter und Messwerte zwischen PC und dem SPECTRO-3-ANA Farbsensor ausgetauscht werden. Sämtliche Parameter zur Farberkennung können über die serielle Schnittstelle RS232 im nichtflüchtigen EEPROM des SPECTRO-3-ANA Farbsensors gespeichert werden. Nach erfolgter Parametrisierung arbeitet der Farbsensor im STAND-ALONE Betrieb mit den aktuellen Parametern ohne PC weiter.

Sollte ein Firmwareupdate erforderlich sein, kann dieses sehr einfach über RS232 auch im eingebauten Zustand des Sensorsystems durchgeführt werden.

Die Farbsensoren der SPECTRO-3-ANA Serie können kalibriert werden (Weißlichtabgleich). Der Abgleich kann dabei auf eine beliebige weiße Oberfläche erfolgen. Alternativ dazu ist eine ColorCheckerTM Tabelle erhältlich. Diese verfügt über 24 Farbfelder nach der CIE-NORM. Der Weißlichtabgleich bzw. die Kalibrierung kann auf eines der weißen Felder erfolgen.

Bei den SPECTRO-3-ANA-UV Farbsensoren wird als Lichtquelle eine UV-LED (365 nm bzw. 375 nm) mit einstellbarer Sendeleistung zur Anregung der lumineszierenden Markierung eingesetzt. Diese UV-Sensoren können auf nahezu jeden, im langwelligen UV-Bereich (365 nm bzw. 375 nm) anregbaren, lumineszierenden Farbstoff optimal eingestellt werden.

Die UV-Sensoren der SPECTRO-3-ANA Serie können auch kalibriert werden. Analog zum Weißlichtabgleich bei den Farbsensoren könnte der Abgleich des SPECTRO-3-ANA-UV Farbsensors auf eine beliebige lumineszierende Farbmarkierung erfolgen.



Parametrisierung
Windows®-Bedienoberfläche:

(Die aktuelle Softwareversion steht auf unserer Webseite zum Download bereit.)

Die Parametrisierung des Farbsensors erfolgt unter Windows® mit Hilfe der Software SPECTRO3-ANA-Scope. Die Bedienoberfläche erleichtert den Teach-in-Vorgang am Farbsensor, außerdem unterstützt sie den Bediener bei der Justierung und Inbetriebnahme des Farbsensors.



Die Darstellung des Farbwertes unter Windows® auf dem PC in numerischer Form und im Farbdiagramm sowie Darstellung der RGB-Werte im Zeitdiagramm. Außerdem werden die aktuellen RGB-Werte als Balkendiagramm zur Anzeige gebracht.

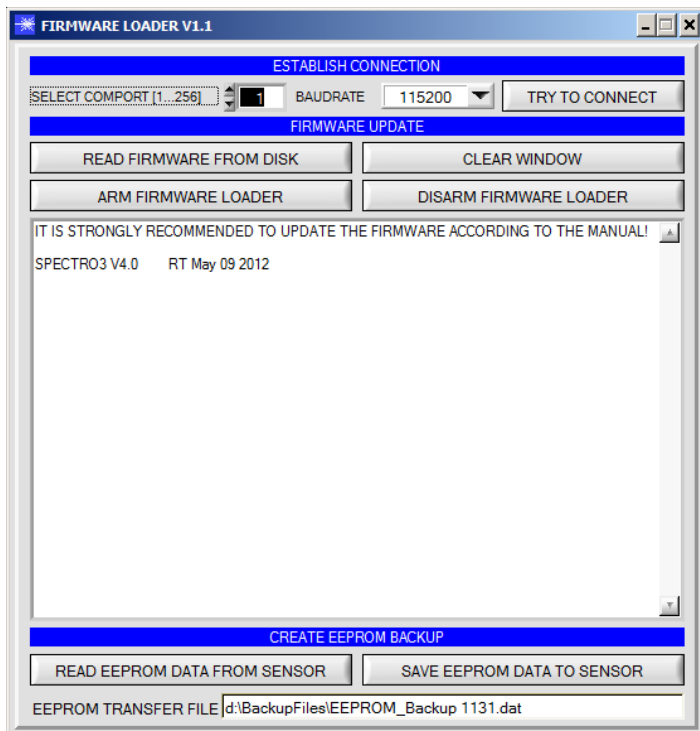
Über die RS232-Schnittstelle (Reiter PARA1 bzw. PARA2) werden Sensorparameter eingestellt, wie z.B.:

- POWER MODE: Lichtleistung der LED.
- LED MODE: Ansteuerung der internen Lichtquelle.
- GAIN: Verstärkung des Empfängers.
- AVERAGE: Anzahl der Abtastwerte (Messwerte), über die das am Empfänger gemessene Rohsignal gemittelt wird. Ein größerer AVERAGE Vorgabewert reduziert das Rauschen der Rohsignale der Empfangseinheit, gleichzeitig verringert sich die maximal erreichbare Schaltfrequenz des Sensors.
- INTEGRAL: Anzahl der Abtastwerte (Messwerte), über die das am Empfänger gemessene Rohsignal aufsummiert wird. Durch diese Integralfunktion lassen sich auch extrem schwache Signale sicher erkennen.
- ANALOG OUTMODE: Einstellung, welche Signale der Sensor an seinen Analogausgängen (OUT2, OUT3, OUT4) ausgibt (R G B, X Y INT, s i M, RGB MM oder siM REF)
- DIGITAL OUTMODE: Ansteuerung der Digitalausgänge (OUT0, OUT1).
- MAXCOL-No.: Anzahl der zu kontrollierenden Farben.
- INTLIM: Minimale zur Farbauswertung erforderliche Intensität.
- EVALUATION MODE: Auswertemodus (FIRST HIT, BEST HIT, MIN DIST, COL2, THD Red Green, THD Red Blue oder THD Green Blue).
- CALCULATION MODE: Es gibt 2 Methoden eine Farbe zu lernen: X/Y/INT (bzw. s/i/M) betrachtet eine Farbkugel mit dem Radius TOL im Raum. X/Y INT (bzw. s/i M) dagegen betrachtet einen Farbzylinder mit dem Radius CTO bzw. siTO und der Höhe ITO bzw. M im Raum.
- EXTEACH: In allen Auswertemodi besteht die Möglichkeit, von extern über IN0 eine Farbe einzulernen.
- TRIGGER: Trigger kontinuierlich, extern oder Eigentrigger.



Firmware-Update

Firmware-Update über die Software „Firmware Loader“:



Die Software „Firmware Loader“ ermöglicht es dem Anwender, ein automatisches Firmwareupdate durchzuführen. Das Update wird dabei über die RS232 Schnittstelle durchgeführt.

Zum Firmwareupdate werden ein Initialisierungsfile (xxx.ini) sowie ein Firmwarefile (xxx.elf.S) benötigt. Diese Files sind vom Lieferanten erhältlich. In manchen Fällen wird ein zusätzliches Firmwarefile für den Programmspeicher (xxx.elf.p.S) benötigt, dieses File wird dann automatisch mit den beiden anderen Dateien zur Verfügung gestellt.

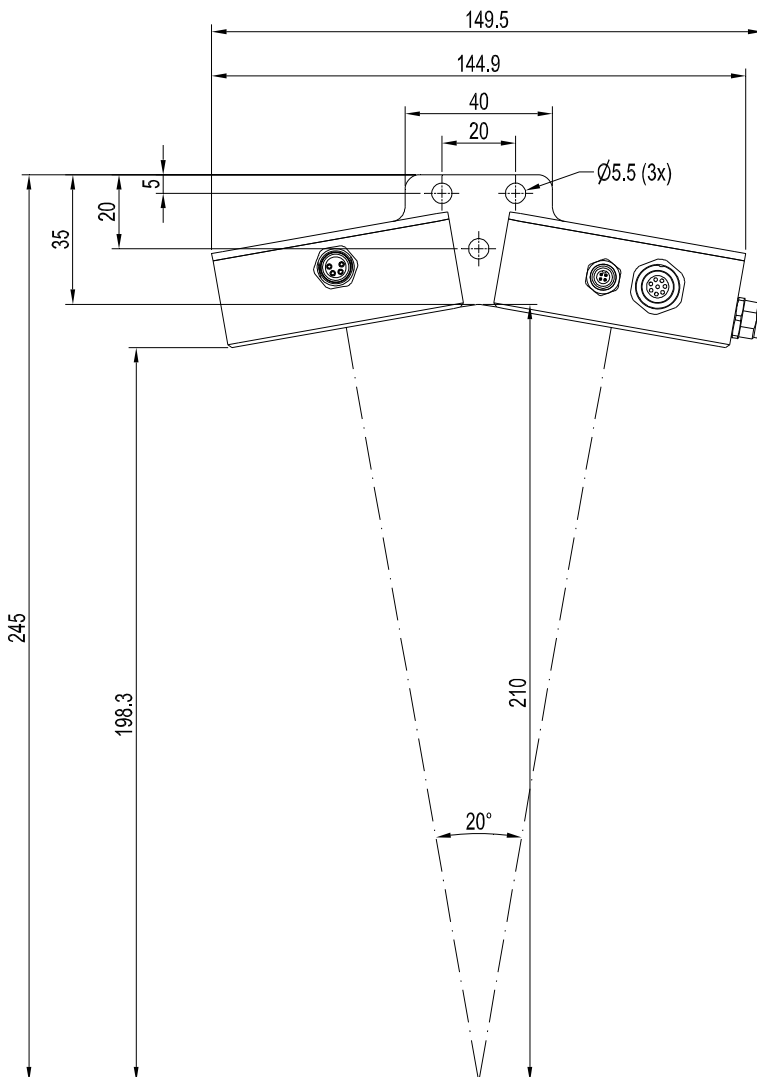
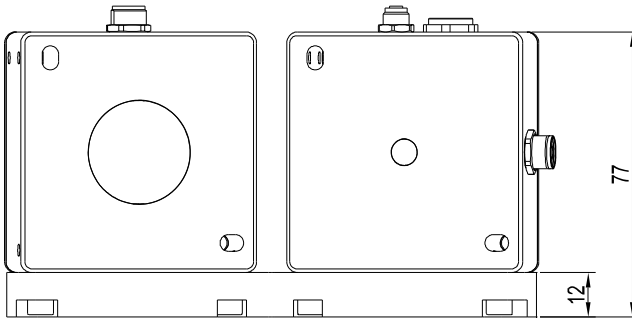
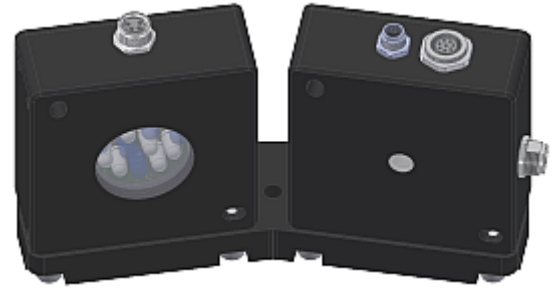


Montagezubehör

MOUNT-SLU-10°/10°-210

Montagevorrichtung zur Befestigung von
SPECTRO-3-SLU-SA-ANA (Kontrollelektronik/Empfänger) und
SI-SLU-DIF-WWB-16 (Beleuchtungseinheit/Sender)

Reflexlichtbetrieb in einem Winkel von 20° (2x 10°)
bei einem Referenzabstand 210 mm



Alle Abmessungen in mm

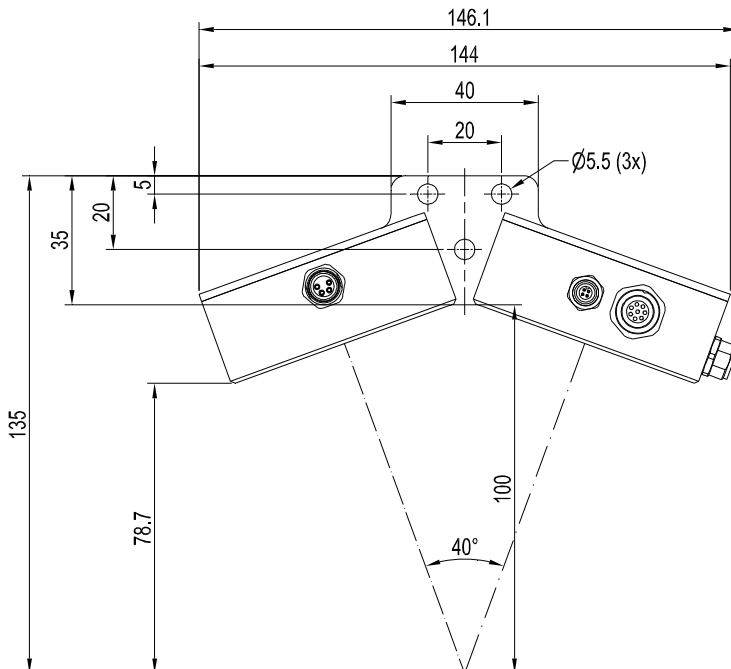
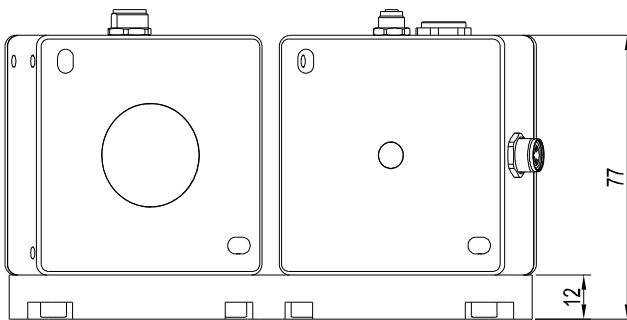
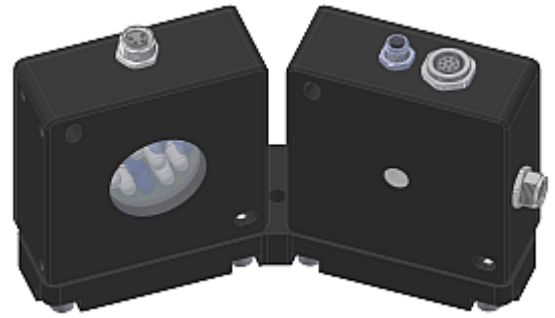


Montagezubehör

MOUNT-SLU-20°/20°-100

Montagevorrichtung zur Befestigung von
SPECTRO-3-SLU-SA-ANA (Kontrollelektronik/Empfänger) und
SI-SLU-DIF-WWB-16 (Beleuchtungseinheit/Sender)

Reflexlichtbetrieb in einem Winkel von 40° (2x 20°)
bei einem Referenzabstand 100 mm



Alle Abmessungen in mm

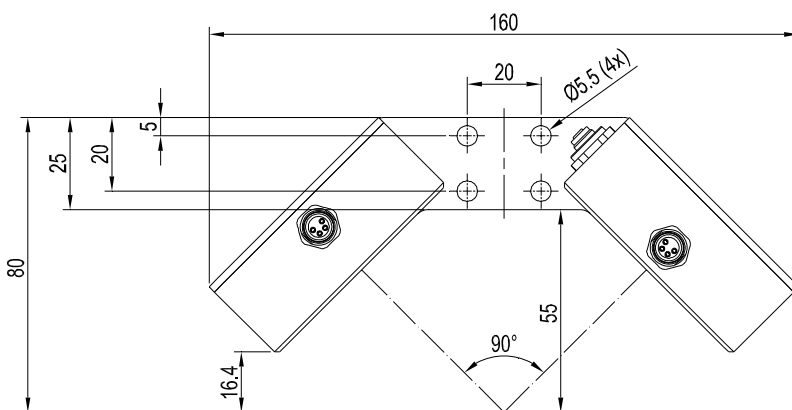
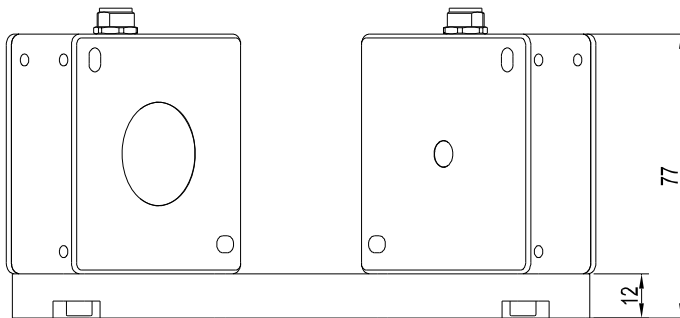
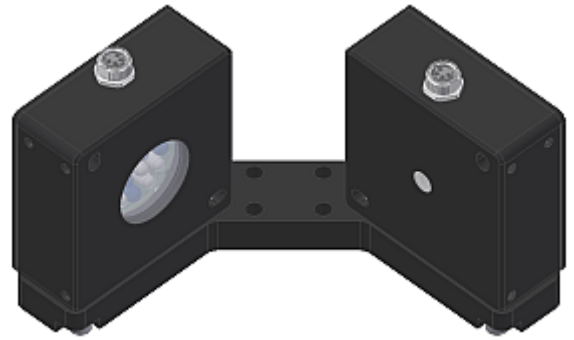


Montagezubehör

MOUNT-SLU-45°/45°-55

Montagevorrichtung zur Befestigung von
SPECTRO-3-SLU-SA-ANA (Kontrollelektronik/Empfänger) und
SI-SLU-DIF-WWB-16 (Beleuchtungseinheit/Sender)

Reflexlichtbetrieb in einem Winkel von 90° (2x 45°)
bei einem Referenzabstand 55 mm



Alle Abmessungen in mm

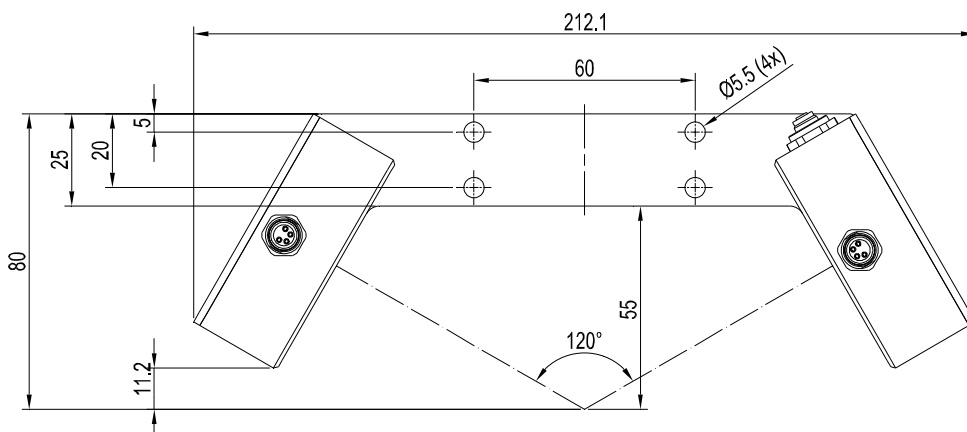
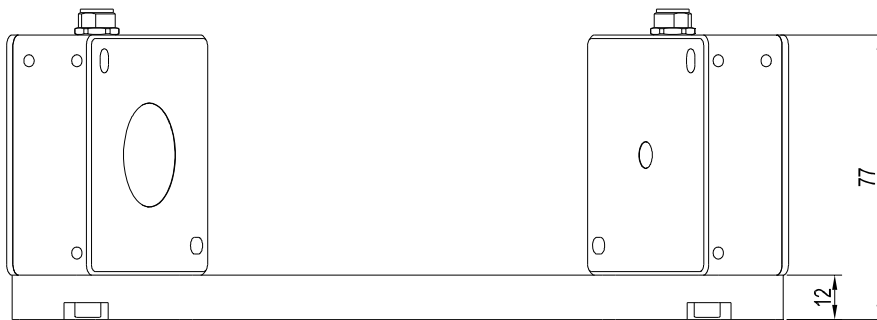


Montagezubehör

MOUNT-SLU-60°/60°-55

Montagevorrichtung zur Befestigung von
SPECTRO-3-SLU-SA-ANA (Kontrollelektronik/Empfänger) und
SI-SLU-DIF-WWB-16 (Beleuchtungseinheit/Sender)

Reflexlichtbetrieb in einem Winkel von 120° (2x 60°)
bei einem Referenzabstand 55 mm



Alle Abmessungen in mm

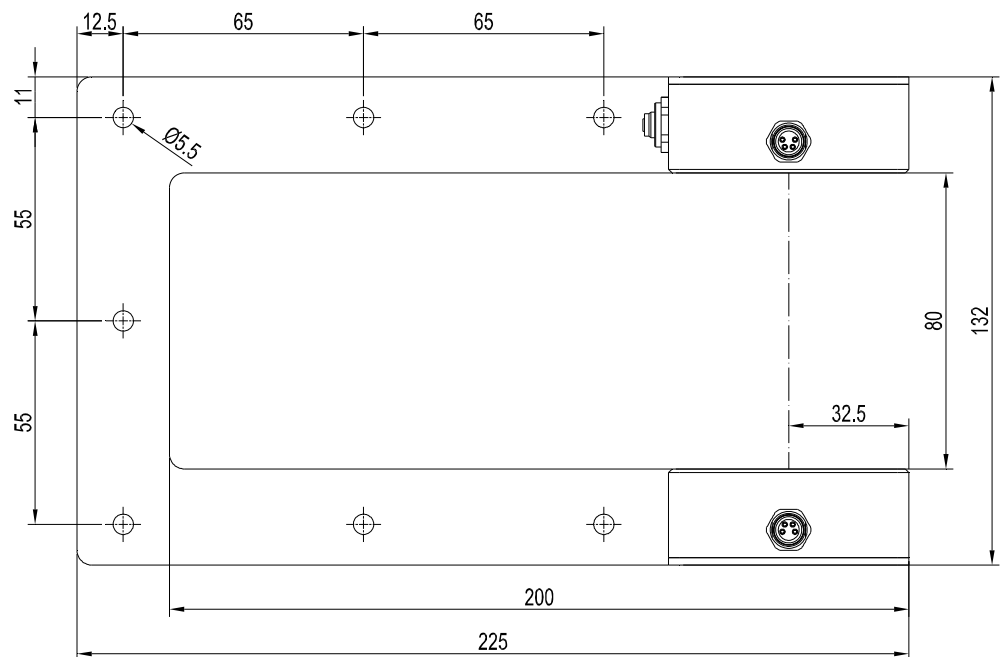
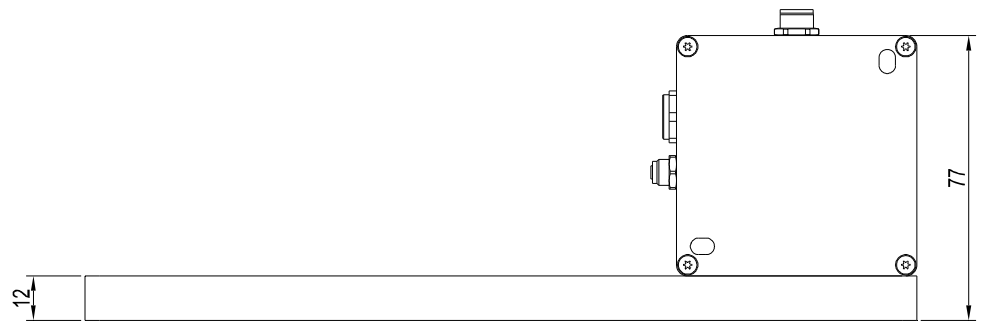
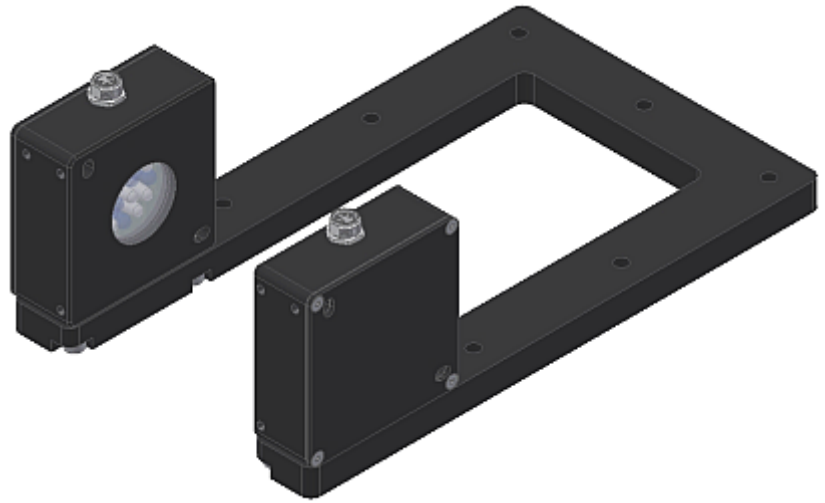


Montagezubehör

MOUNT-SLU-80/200

Montagevorrichtung zur Befestigung von
SPECTRO-3-SLU-SA-ANA (Kontrollelektronik/Empfänger) und
SI-SLU-DIF-WWB-16 (Beleuchtungseinheit/Sender)

Durchlichtbetrieb in einem Abstand von 80 mm
bei einer Schenkelinnenlänge von 200 mm



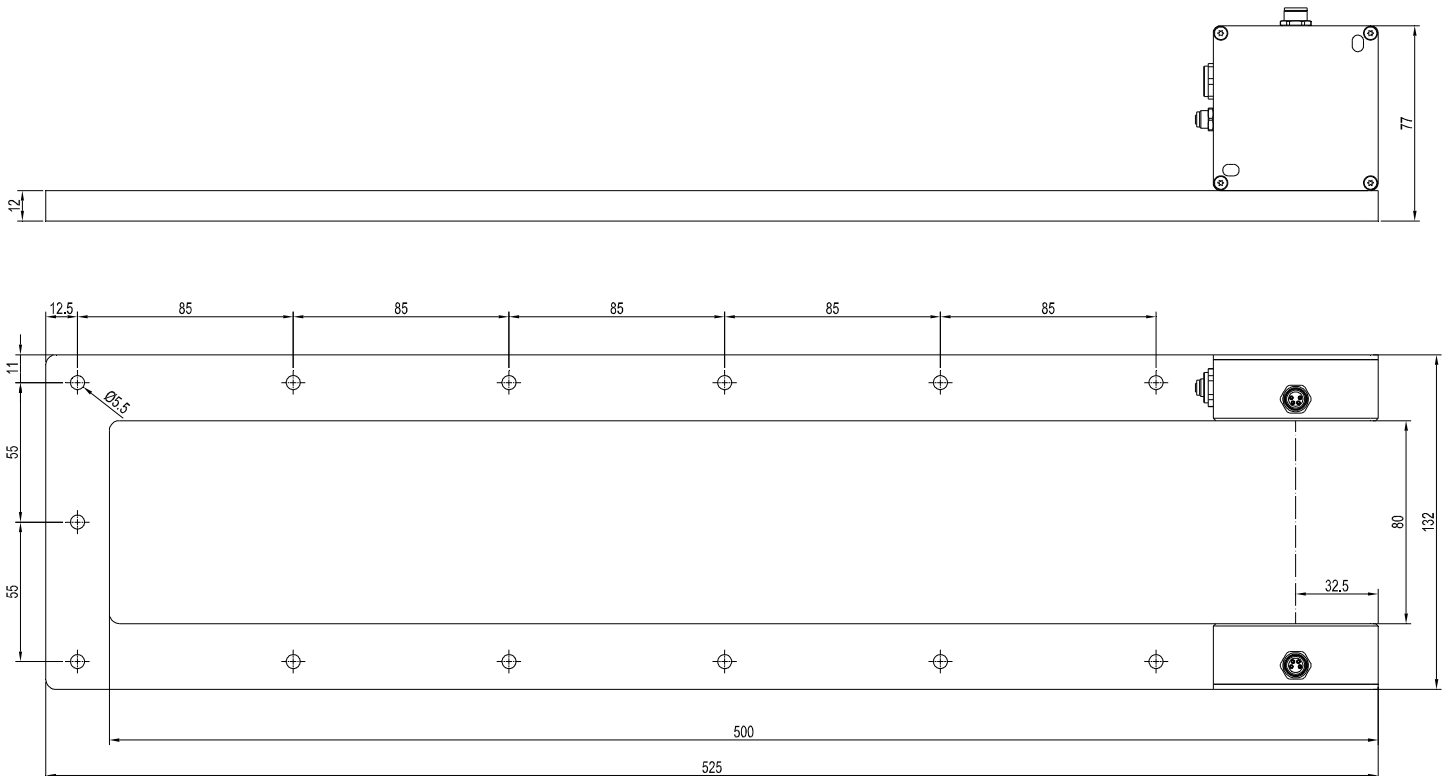
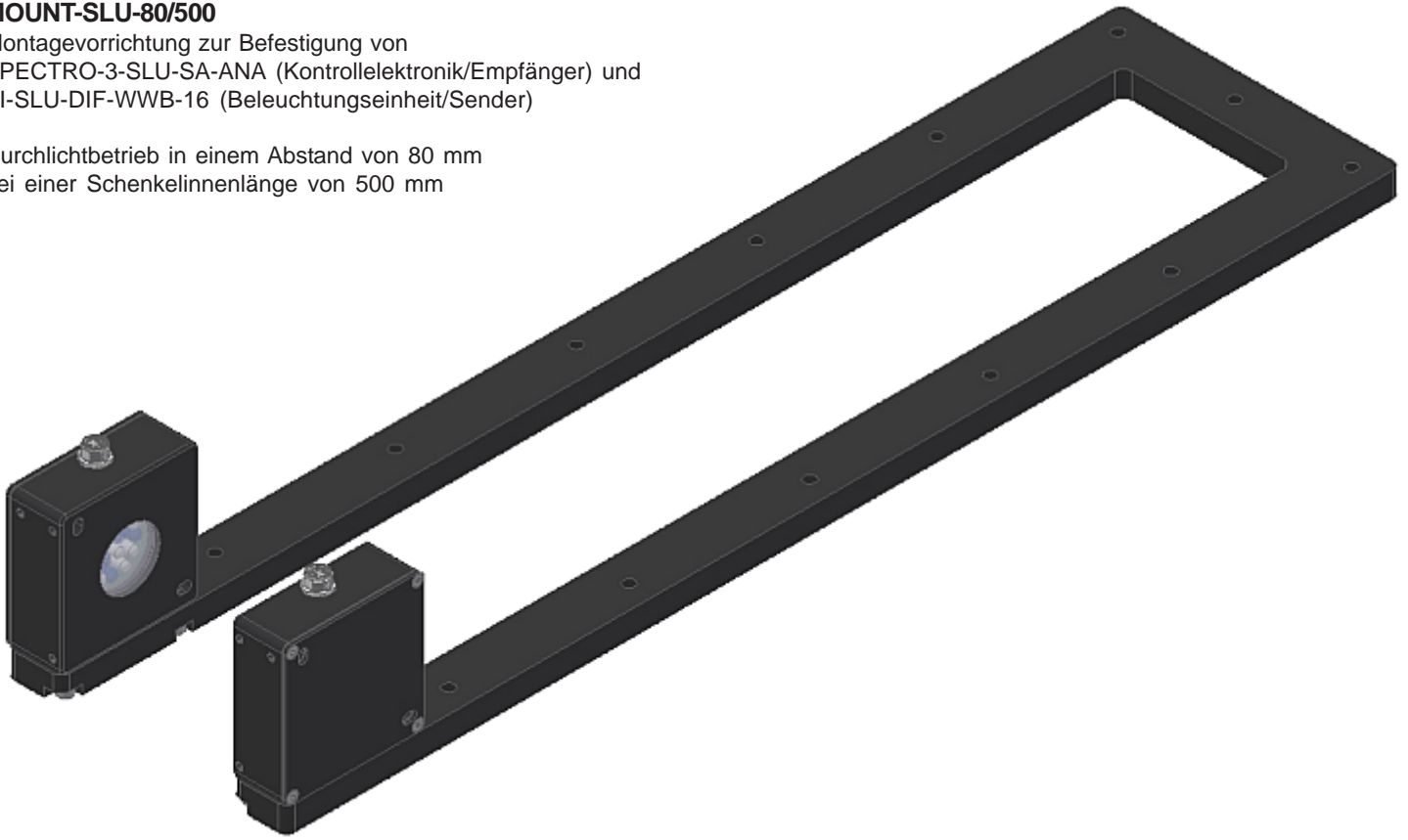
Alle Abmessungen in mm

Montagezubehör

MOUNT-SLU-80/500

Montagevorrichtung zur Befestigung von
SPECTRO-3-SLU-SA-ANA (Kontrollelektronik/Empfänger) und
SI-SLU-DIF-WWB-16 (Beleuchtungseinheit/Sender)

Durchlichtbetrieb in einem Abstand von 80 mm
bei einer Schenkelinnenlänge von 500 mm



Alle Abmessungen in mm