

FIO Serie

► KL-M12/90°-XL-A2.0

Aufsatzoptik

- Aufsatzoptik für Reflexlicht-Lichtleiter R-S-A2.0-...-67° (Lichtleiter in verschiedenen Längen erhältlich)
- Lichtaustritt seitlich (90°)
- Arbeitsabstand typ. 10 mm ... 100 mm
- Auch zum Erkennen von hochabsorbierenden Objekten (z.B. schwarz lackierte Teile) geeignet
- Minimale Farbänderung bei Abstandsänderung
- Fokussierbar
- Kratzfeste Glasoptik
- Robustes Aluminiumgehäuse. schwarz eloxiert



Produktübersicht

Produktbezeichnung:

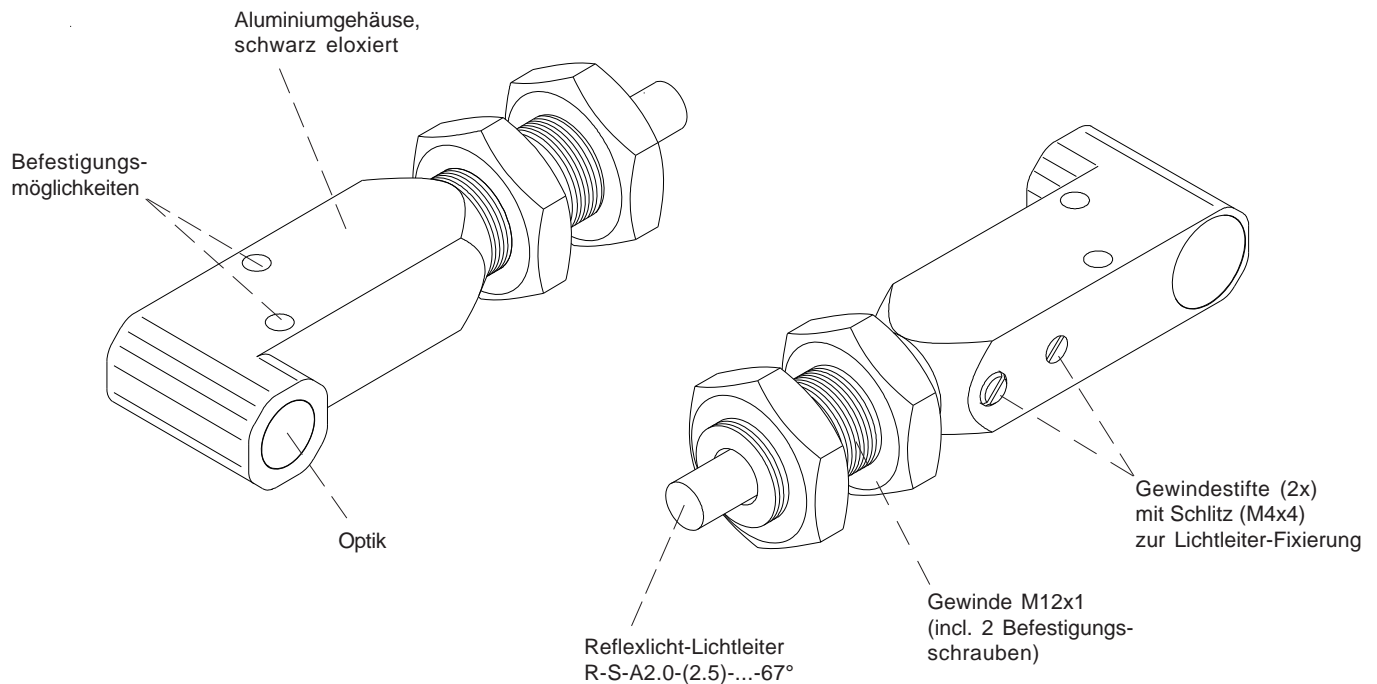
KL-M12/90°-XL-A2.0

Geeignet für Lichtleiter (bitte separat bestellen):

Reflexlicht-Lichtleiter

R-S-A2.0-(2.5)-(Länge)-67°

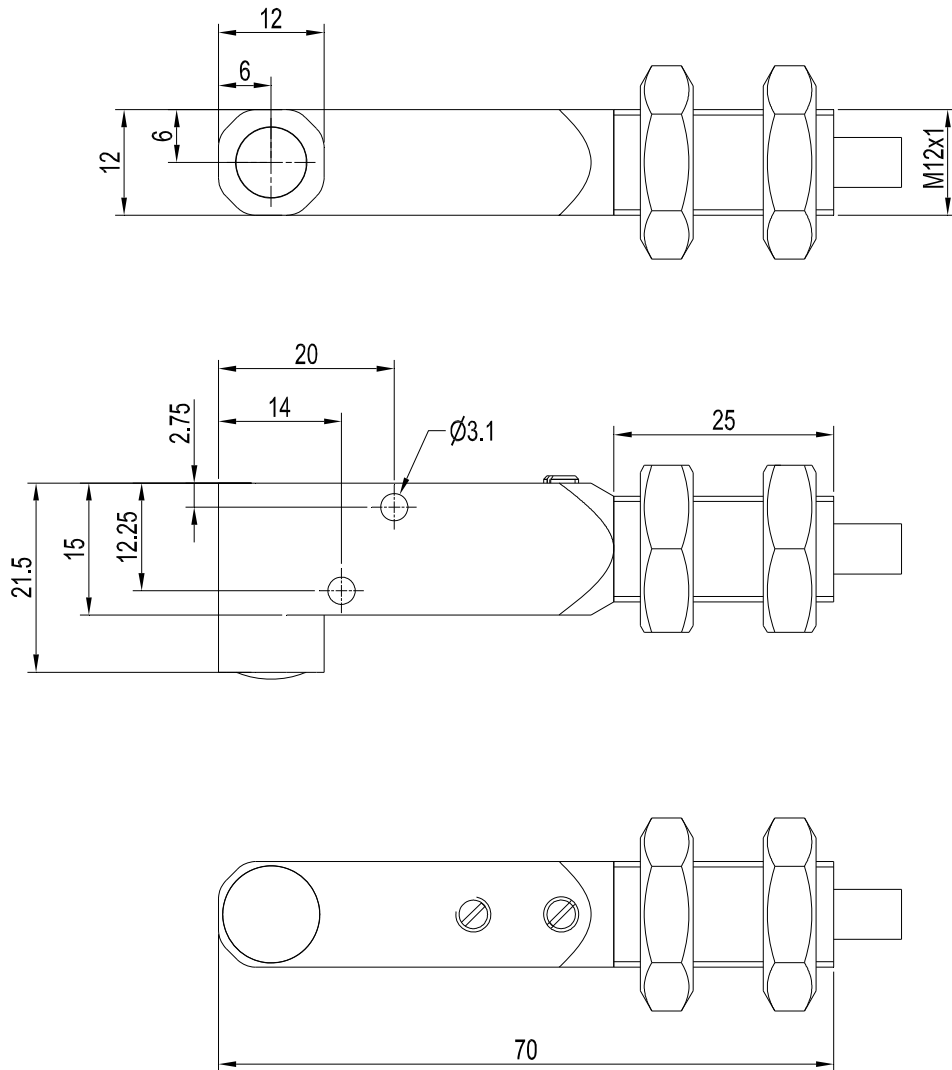
(Standardlängen: 600 mm oder 1200 mm)





Abmessungen

KL-M12-XL-A2.0



Alle Abmessungen in mm