

FIO Serie

► KL-5-R-R1.1

Aufsatzoptik (mit planer Optik)

- Aufsatzoptik für Reflexlicht-Lichtleiter R-S-R1.1-(3x0.5)-... (Lichtleiter in verschiedenen Ausführungen erhältlich)
- Optik bündig mit Gehäuse abschließend
- Arbeitsabstand typ. 8 mm ... 20 mm
- Bündelung auf einen kleinen Lichtfleck (Lichtfleckgröße bei 10 mm Abstand: typ. 2 mm x 0,2 mm)
- Farbmessung an kleinen Objekten in relativ großem Abstand
- Kratzfeste Glasoptik
- Robustes Aluminiumgehäuse, schwarz eloxiert

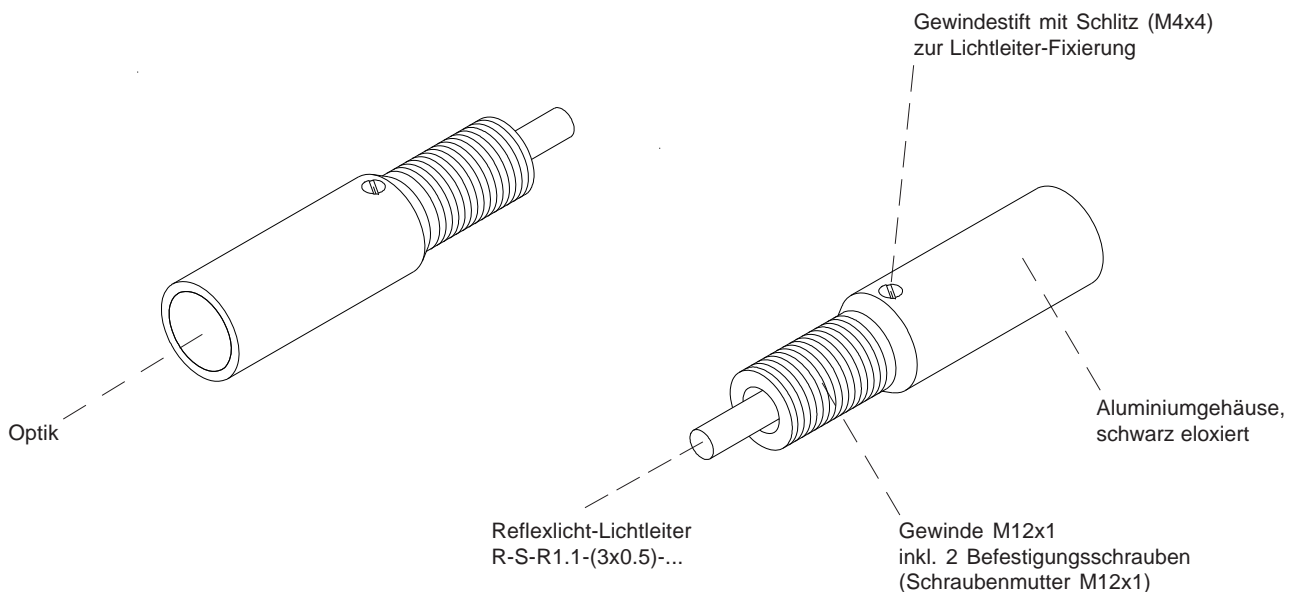


Aufbau

Produktbezeichnung:

KL-5-R-R1.1

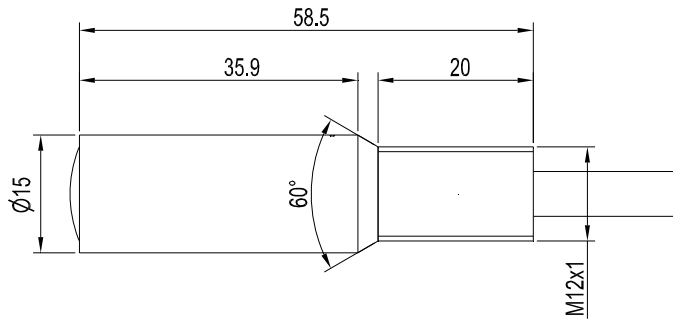
Geeignet für Lichtleiter (bitte separat bestellen):
Reflexlicht-Lichtleiter
 R-S-R1.1-(3x0.5)-...-67° oder
 R-S-R1.1-(3x0.5)-...-22°
 (Standardlängen für Lichtleiter: 600 mm oder 1200 mm)





Abmessungen

KL-5-R-R1.1



Alle Abmessungen in mm