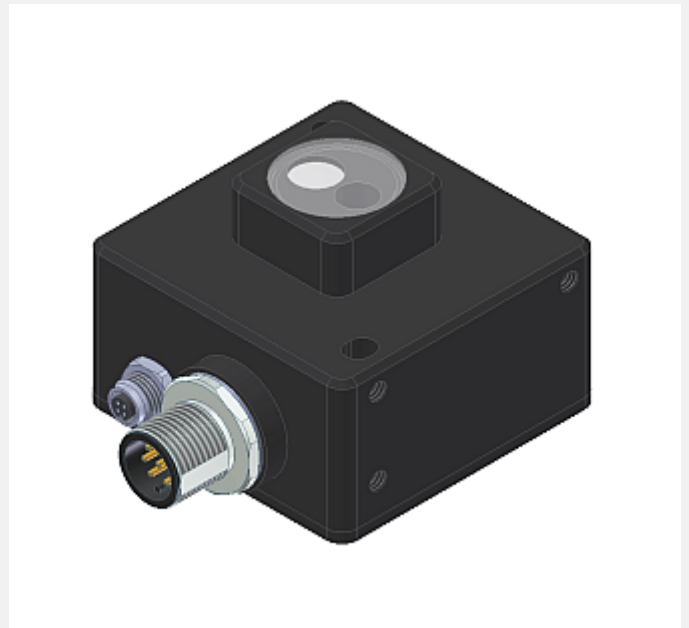


SPECTRO Serie

► SPECTRO-3-COF-...-SLA

- Messbereich typ. 10 mm ... 200 mm
- Integrierte Sende- und Empfangsoptik (konfokal)
- RS232-Schnittstelle (USB- oder Ethernet-Adapter optional)
- Superhelle Weißlicht-LED (AC-, DC-Betrieb umschaltbar bzw. OFF für Selbstleuchter)
- Farb-, Kontrast- und Graustufenerkennung
- Fremdlichtunempfindlich (im AC-Betrieb)
- Helligkeitsnachregelung zuschaltbar (STATIC/DYNAMIC)
- Scanfrequenz max. 90 kHz (im DC- und OFF-Betrieb)
- 3 Analogausgänge, wahlweise werden entweder die Rot-, Grün-, Blau-Anteile oder die errechneten Farbkordinaten (X, Y, INT oder s, i, M) von 0...+10V oder 4...20mA ausgegeben
- Parametrisierbar über Windows® Software, Scope-Funktion
- Temperaturkompensiert
- Mittelwertbildung zuschaltbar (von 1 bis über 32000 Werte)
- Farbkontrolle von Selbstleuchtern (LEDs, Halogenlampen, Displays, ...)
- 3-Farbfilerdetektor (True Color Detektor: "Farben sehen wie der Mensch")



Aufbau

Produktbezeichnung:

SPECTRO-3-COF-d3.0-SLA (Lichtspotgröße typ. \varnothing 3.0 mm bei 75 mm Abstand)

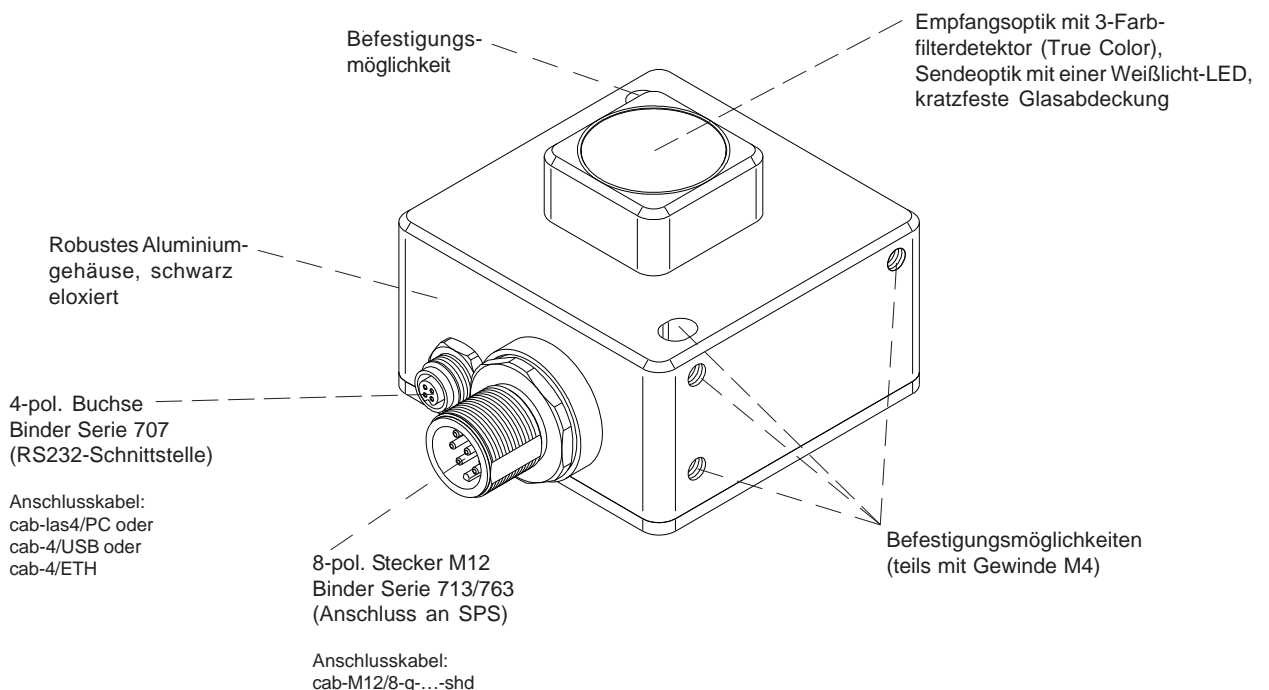
SPECTRO-3-COF-d5.0-SLA (Lichtspotgröße typ. \varnothing 5.0 mm bei 80 mm Abstand)

SPECTRO-3-COF-d8.0-SLA (Lichtspotgröße typ. \varnothing 8.0 mm bei 85 mm Abstand)

SPECTRO-3-COF-5x1.5-SLA (Lichtspotgröße typ. 5 mm x 1.5 mm bei 45 mm Abstand)

(incl. Windows® PC-Software

SPECTRO3-SLA-Scope)





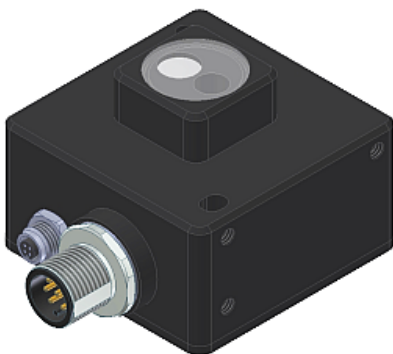
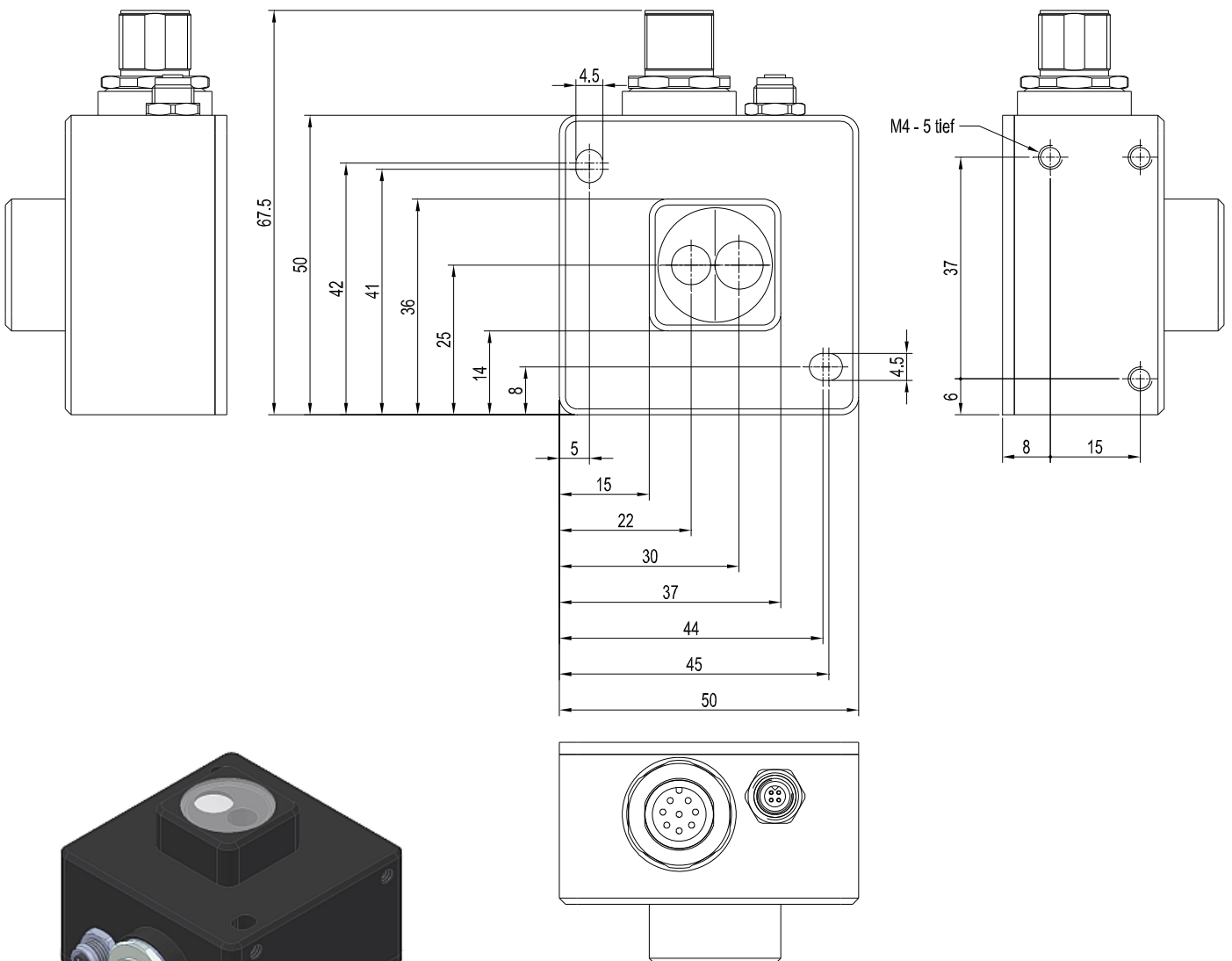
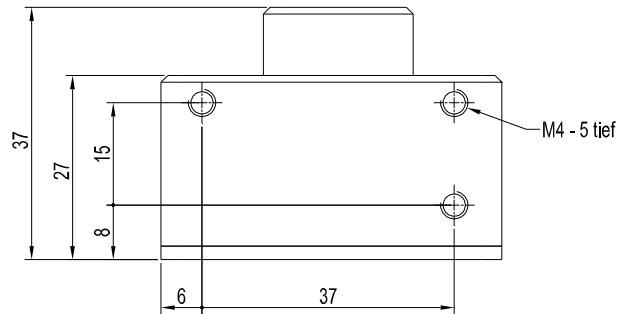
Technische Daten

Typ	SPECTRO-3-COF-...-SLA
Spannungsversorgung	+24VDC ($\pm 10\%$), verpolsicher, überlastsicher
Stromverbrauch	< 160 mA
Max. Schaltstrom	100 mA, kurzschlussfest
Eingang digital (1x)	IN0 (Pin 3), digital (0V/+24V)
Ausgänge analog (3x)	ANA OUT Rot, ANA OUT Grün, ANA OUT Blau (Pin 6, 7 und 8): Spannungsausgang 0...+10V oder Stromausgang 4...20mA (R,G,B oder X,Y,INT oder s,i,M)
Schnittstelle	RS232
Mittelwertbildung	max. 32768 Werte, einstellbar über PC-Software
Scanfrequenz (Wechsellichtbetrieb/ Gleichlichtbetrieb)	LED-Betrieb, umschaltbar über PC-Software: AC-Betrieb: max. 25 kHz (abhängig von Parametrisierung) DC- und OFF-Betrieb: max. 90 kHz (abhängig von Parametrisierung)
Analoge Bandbreite	max. 90 kHz (-3dB)
Sender (Lichtquelle)	Superhelle Weißlicht-LED
Senderansteuerung	umschaltbar über PC-Software: Wechsellichtbetrieb (LED MODE-AC), Gleichlichtbetrieb (LED MODE-DC), OFF-Betrieb (LED MODE-OFF)
Messbereich	typ. 10 mm ... 200 mm
Empfänger	3-Farbfiterdetektor (TRUE COLOR Detektor, "Farben sehen wie der Mensch"), Farbfilterkurven nach CIE 1931
Empfänger-Verstärkungs- faktorumschaltung	8 Stufen (AMP1 ... AMP8), einstellbar über PC-Software
Umgebungslicht	max. 5000 Lux
Lichtfleckgröße	SPECTRO-3-COF- d3.0 -SLA: typ. \varnothing 3.0 mm bei 75 mm Abstand SPECTRO-3-COF- d5.0 -SLA: typ. \varnothing 5.0 mm bei 80 mm Abstand SPECTRO-3-COF- d8.0 -SLA: typ. \varnothing 8.0 mm bei 85 mm Abstand SPECTRO-3-COF- 5x1.5 -SLA: typ. 5 mm x 1.5 mm bei 45 mm Abstand
Reproduzierbarkeit	im x,y Farbbereich jeweils 1 digit bei 12-Bit-A/D-Wandlung
Temperaturdrift X,Y	$\Delta X/\Delta T$; $\Delta Y/\Delta T$ typ. 0,2 digits/ $^{\circ}\text{C}$ (< 0,01% / $^{\circ}\text{C}$)
Farbabstand	$\Delta E \geq 0,5$
Farbräume	X Y INT siM (Lab)
Gehäuseabmessungen	SPECTRO-3-COF- d ...-SLA: LxBxH ca. 50 mm x 50 mm x 37 mm (ohne Anschlussbuchsen) SPECTRO-3-COF- 5x1.5 -SLA: LxBxH ca. 50 mm x 50 mm x 45 mm (ohne Anschlussbuchsen)
Gehäusematerial	Aluminium, schwarz eloxiert
Schutzart	IP64
Anschlusskabel	zur SPS: cab-M12/8-g-...-shd zum PC/RS232-Schnittstelle: cab-las4/PC oder cab-las4/PC-w zum PC/USB-Schnittstelle: cab-4/USB oder cab-4/USB-w zum PC/Ethernet-Schnittstelle: cab-4/ETH
Steckerart	Verbindung zur SPS: 8-pol. M12 Stecker (Binder 713/763), Verbindung zum PC: 4-pol. Flanschdose (Binder 707)
Betriebstemperaturbereich	-20 $^{\circ}\text{C}$... +55 $^{\circ}\text{C}$
Lagertemperaturbereich	-20 $^{\circ}\text{C}$... +85 $^{\circ}\text{C}$
EMV-Prüfung nach	DIN EN 60947-5-2



Abmessungen

SPECTRO-3-COF-d3.0-SLA
 SPECTRO-3-COF-d5.0-SLA
 SPECTRO-3-COF-d8.0-SLA

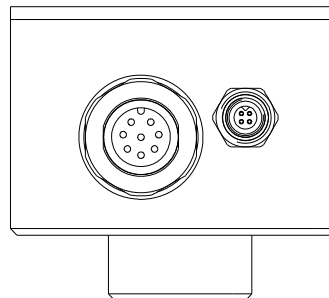
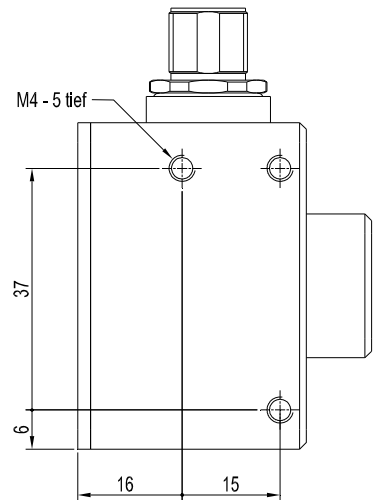
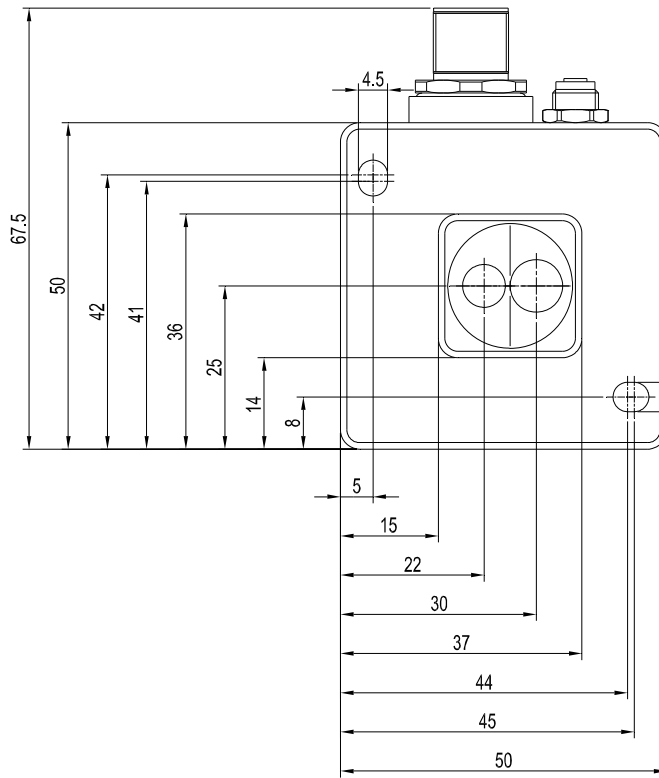
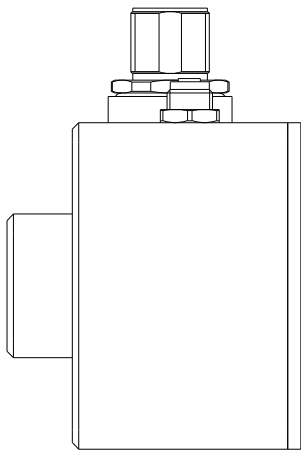
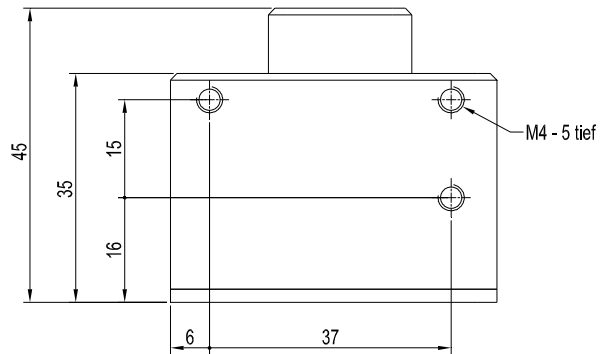


Alle Abmessungen in mm



Abmessungen

SPECTRO-3-COF-5x1.5-SLA



Alle Abmessungen in mm



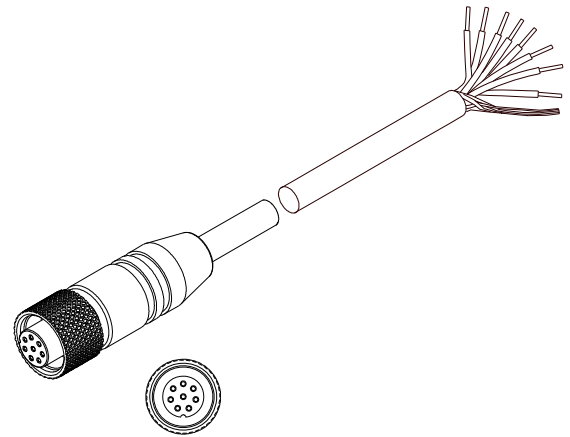
Anschlussbelegung

Anschluss an SPS:**8-pol. M12 Stecker Binder Serie 713/763**

Pin:	Farbe:	Belegung:
1	weiß	GND (0V)
2	braun	+24VDC ($\pm 10\%$)
3	grün	IN0
4	gelb	not connected
5	grau	not connected
6	rosa	ANA OUT (Analog R oder X oder s: 0...+10V oder 4...20mA)
7	blau	ANA OUT (Analog G oder Y oder i: 0...+10V oder 4...20mA)
8	rot	ANA OUT (Analog B oder INT oder M: 0...+10V oder 4...20mA)

Anschlusskabel:

cab-M12/8-g-(Länge)-shd (geschirmt)
(Standardlänge 2m, wahlweise 5m)



cab-M12/8-g-...-shd
(Länge max. 5m, Mantel: PU)

Anschluss an PC:**4-pol. Buchse Binder Serie 707**

Pin:	Belegung:
1	+24VDC (+Ub, OUT)
2	GND (0V)
3	RxD
4	TxD

Anschluss über RS232-Schnittstelle am PC:**Anschlusskabel:**

cab-las4/PC-(Länge) oder
cab-las4/PC-w-(Länge) (90° gewinkelt)
(Standardlänge 2m)

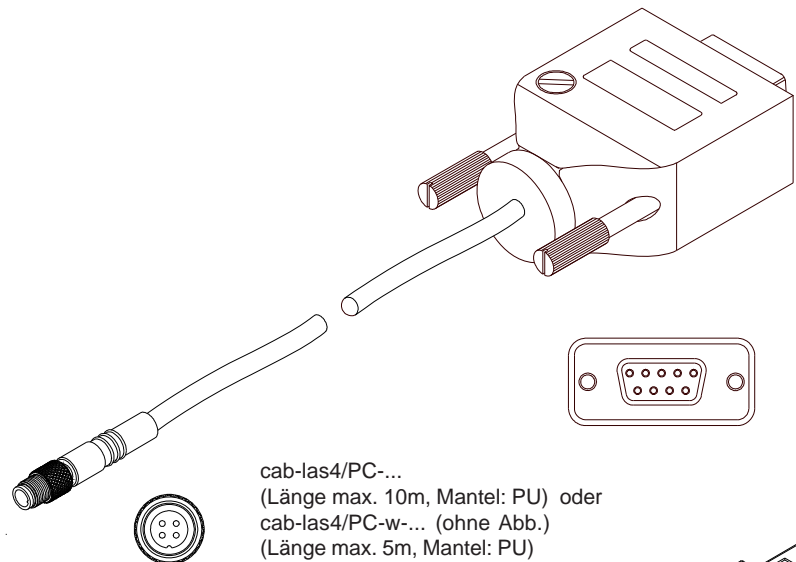
alternativ:**Anschluss über USB-Schnittstelle am PC:**

Anschlusskabel (incl. Treibersoftware):
cab-4/USB-(Länge) oder
cab-4/USB-w-(Länge) (90° gewinkelt)
(Standardlänge 2m)

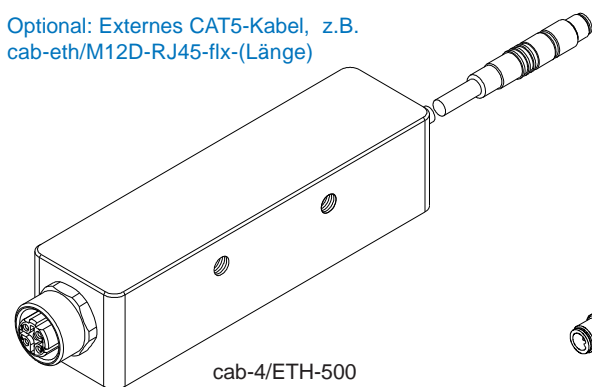
alternativ:**Anschluss an lokales Netzwerk über Ethernet-Bus:**

Adapter (inkl. Software „SensorFinder“):
cab-4/ETH-500
(Standardlänge 0,5m)

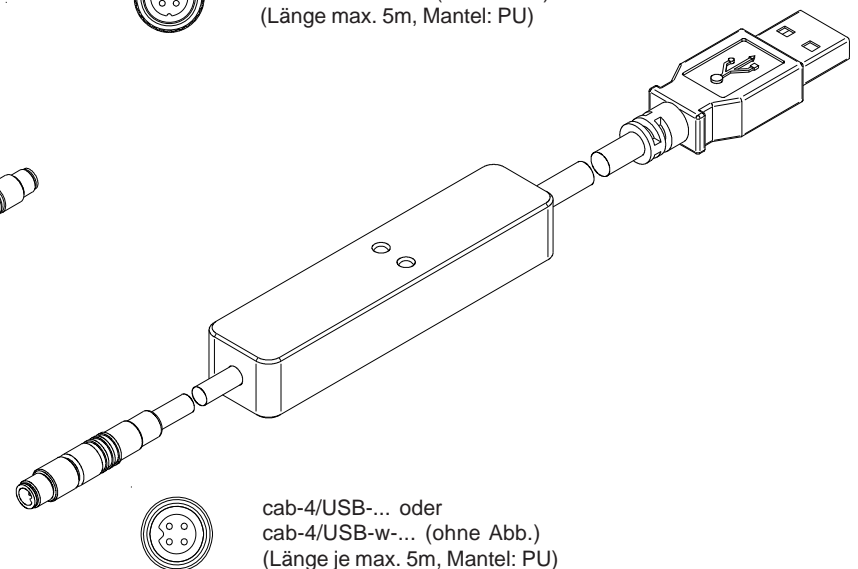
Optional: Externes CAT5-Kabel, z.B.
cab-eth/M12D-RJ45-flx-(Länge)



cab-las4/PC-...
(Länge max. 10m, Mantel: PU) oder
cab-las4/PC-w-... (ohne Abb.)
(Länge max. 5m, Mantel: PU)



cab-4/ETH-500
(Länge 0,5m, Mantel: PU)
4-pol. M12-Buchse (D-codiert)
zum Anschluss eines externen
CAT5 Kabels, z.B.
cab-eth/M12D-RJ45-flx-(Länge)



cab-4/USB-... oder
cab-4/USB-w-... (ohne Abb.)
(Länge je max. 5m, Mantel: PU)

**Messprinzip****Messprinzip der Farbsensoren der SPECTRO-3-SLA Serie:**

Die Signalerfassung mit dem SPECTRO-3-...-SLA ist sehr flexibel. Der Sensor kann z.B. im Wechsellicht Modus (AC Mode) betrieben werden. Hier ist der Sensor unabhängig gegen Fremdlicht. Auch ein Gleichlichtbetrieb (DC Mode) kann eingestellt werden. Hier ist der Sensor extrem schnell.

Eine OFF Funktion schaltet die integrierte Lichtquelle am Sensor aus und wechselt in den DC-Betrieb, dann kann der Sensor sogenannte "Selbstleuchter" erkennen. Die stufenlose Einstellmöglichkeit der integrierten Lichtquelle sowie eine selektierbare Verstärkung des Empfängersignals und eine INTEGRAL Funktion ermöglichen eine Einstellung des Sensors auf nahezu jede Oberfläche oder jeden "Selbstleuchter".

Ist die integrierte Beleuchtung des SPECTRO-3-...-SLA Farbsensors aktiviert, detektiert der Sensor die am Messobjekt diffus zurückreflektierte Strahlung. Als Lichtquelle wird am SPECTRO-3-...-SLA Farbsensor eine Weißlicht-LED mit einstellbarer Sendeleistung eingesetzt. Als Empfänger wird ein integrierter 3-fach-Empfänger für den Rot-, Grün- und Blau-Anteil des vom Messobjekt zurückreflektierten Lichtes, oder des vom "Selbstleuchter" emittierten Lichts, verwendet.

Der Sensor hat 3 Analogausgänge. Wahlweise werden entweder die Rot-, Grün-, Blau-Anteile oder die errechneten Farbkoordinaten (X, Y, INT oder s, i, M) von 0...+10V oder 4...20mA ausgegeben.

Über die RS232-Schnittstelle können Parameter und Messwerte zwischen PC und dem SPECTRO-3-...-SLA Farbsensor ausgetauscht werden. Sämtliche Parameter zur Farberkennung können über die serielle Schnittstelle RS232 im nichtflüchtigen EEPROM des SPECTRO-3-...-SLA Farbsensors gespeichert werden. Nach erfolgter Parametrisierung arbeitet der Farbsensor im STAND-ALONE Betrieb mit den aktuellen Parametern ohne PC weiter.

Die Sensoren der SPECTRO-3-...-SLA Serie können kalibriert werden (Weißlichtabgleich). Der Abgleich kann dabei auf eine beliebige weiße Oberfläche erfolgen. Alternativ dazu ist eine ColorCheckerTM Tabelle erhältlich. Diese verfügt über 24 Farbfelder nach der CIE-NORM. Der Weißlichtabgleich bzw. die Kalibrierung kann auf eines der weißen Felder erfolgen.

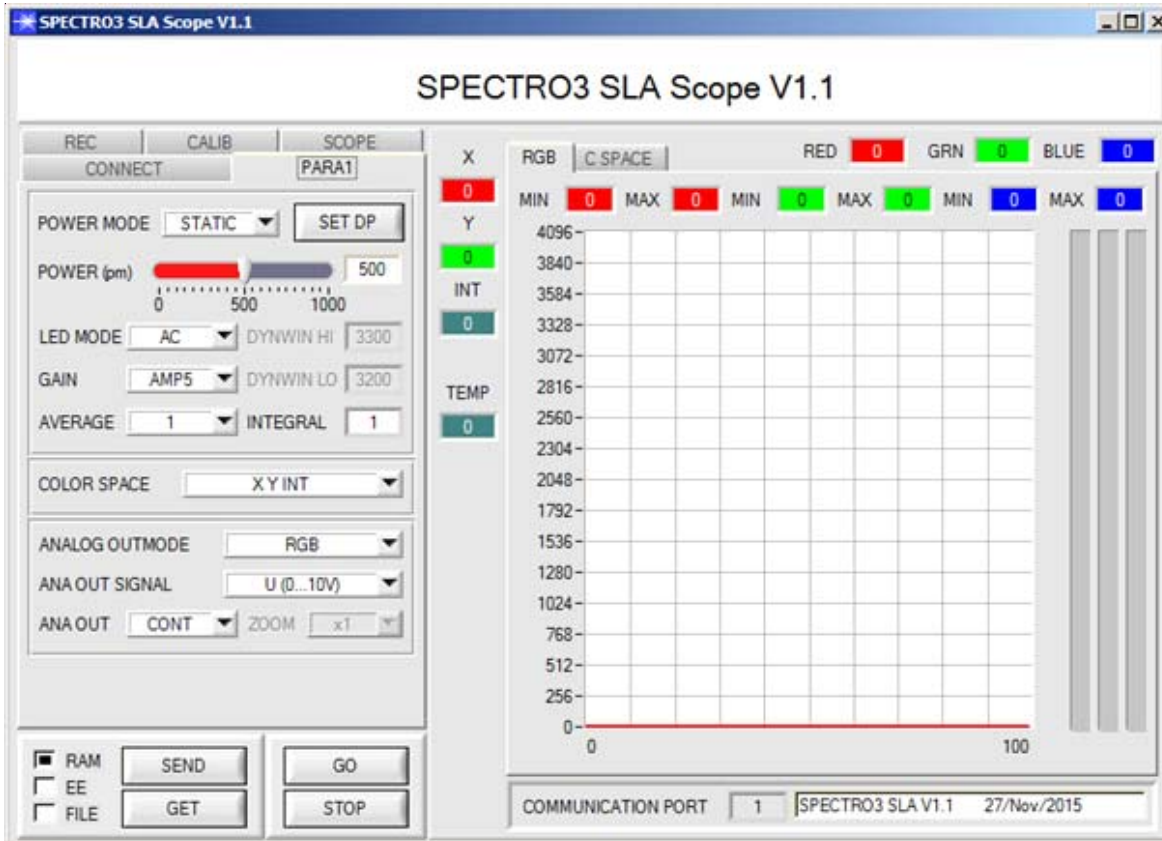
Bei den SPECTRO-3-UV-SLA (oder SPECTRO-3-FIO-UV-SLA) Farbsensoren wird als Lichtquelle eine UV-LED (375 nm) mit einstellbarer Sendeleistung zur Anregung der lumineszierenden Markierung eingesetzt. Diese UV-Sensoren können auf nahezu jeden, im langwelligen UV-Bereich (365 nm bzw. 375 nm) anregbaren, lumineszierenden Farbstoff optimal eingestellt werden. Die Sensoren der SPECTRO-3-...-UV-SLA Serie können ebenfalls kalibriert werden. Analog zum Weißlichtabgleich bei den Farbsensoren könnte der Abgleich des SPECTRO-3-UV-SLA (oder SPECTRO-3-FIO-UV-SLA) Farbsensors auf eine beliebige lumineszierende Farbmarkierung erfolgen



Parametrisierung

Windows®-Bedienoberfläche:

Die Parametrisierung des Farbsensors erfolgt unter Windows® mit Hilfe der Software SPECTRO3-SLA-Scope. Die Bedienoberfläche erleichtert den Teach-in-Vorgang am Farbsensor, außerdem unterstützt sie den Bediener bei der Justierung und Inbetriebnahme des Farbsensors.



Die Darstellung des Farbwertes unter Windows® auf dem PC in numerischer Form und im Farbdigramm sowie Darstellung der RGB-Werte im Zeitdiagramm. Außerdem werden die aktuellen RGB-Werte als Balkendiagramm zur Anzeige gebracht.

Über die RS232-Schnittstelle (Reiter PARA1) werden Sensorparameter eingestellt, wie z.B.:

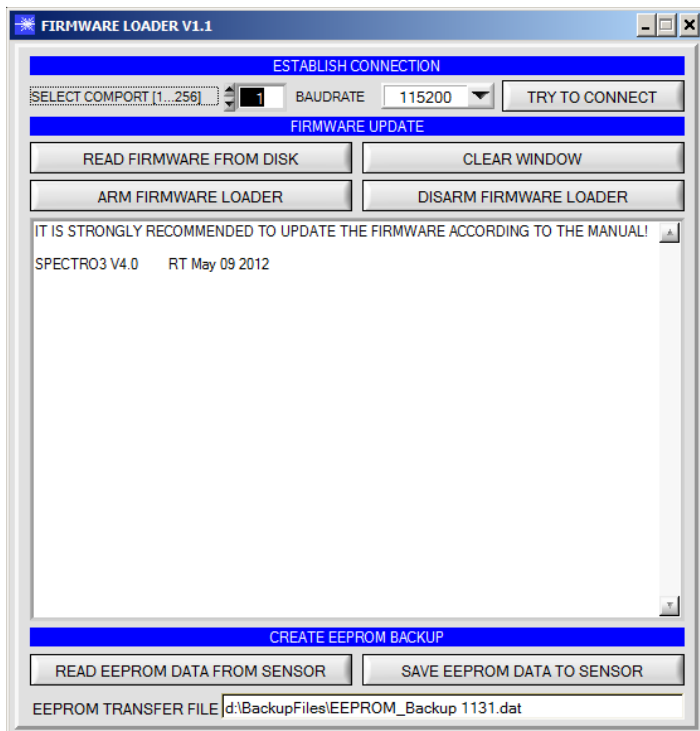
- POWER MODE: Lichtleistung der LED
- SET DP: Einstellung von zwei Parametersätzen (Set Double Parameter)
- LED MODE: Ansteuerung der internen Lichtquelle.
- GAIN: Verstärkung des Empfängers.
- AVERAGE: Anzahl der Abtastwerte (Messwerte), über die das am Empfänger gemessene Rohsignal gemittelt wird. Ein größerer AVERAGE Vorgabewert reduziert das Rauschen der Rohsignale der Empfangseinheit, gleichzeitig verringert sich die maximal erreichbare Schaltfrequenz des Sensors.
- INTEGRAL: Anzahl der Abtastwerte (Messwerte), über die das am Empfänger gemessene Rohsignal aufsummiert wird. Durch diese Integralfunktion lassen sich auch extrem schwache Signale sicher erkennen.
- ANALOG OUTMODE: Einstellung, welche Signale der Sensor an seinen Analogausgängen (ANA OUT) ausgibt (R G B, RGB MM, X Y INT, s i M oder CS REF)
- INTLIM: Minimale zur Farbauswertung erforderliche Intensität.
- COLOR SPACE: Einstellung des zu berechnenden Farbraums (X Y INT oder s i M).

Registerkarte CALIB Wahl der Kalibrierung (Weißlichtabgleich bzw. Offset-Kalibrierung)
 Registerkarte SCOPE Bildet ein Oszilloskop nach
 Registerkarte REC Datenrekorder



Firmware-Update

Firmware-Update über die Software „Firmware Loader“:



Die Software „Firmware Loader“ ermöglicht es dem Anwender, ein automatisches Firmwareupdate durchzuführen. Das Update wird dabei über die RS232 Schnittstelle durchgeführt.

Zum Firmwareupdate werden ein Initialisierungsfile (xxx.ini) sowie ein Firmwarefile (xxx.elf.S) benötigt. Diese Files sind vom Lieferanten erhältlich. In manchen Fällen wird ein zusätzliches Firmwarefile für den Programmspeicher (xxx.elf.p.S) benötigt, dieses File wird dann automatisch mit den beiden anderen Dateien zur Verfügung gestellt.

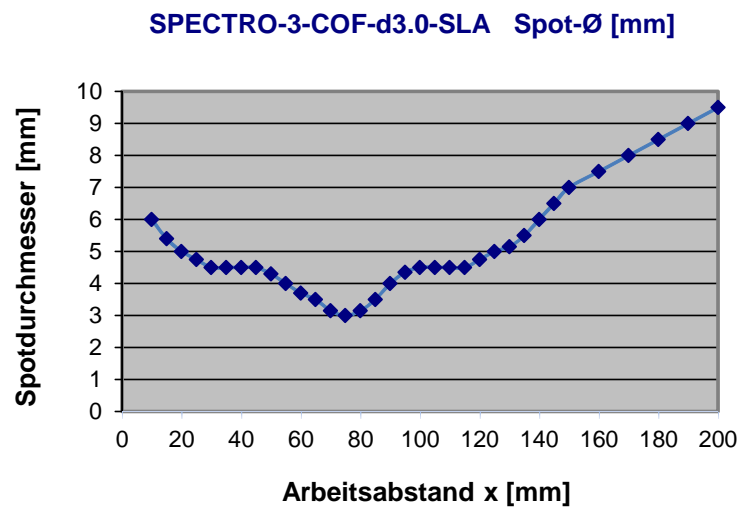


Diagramme

**Diagramme: SPOTDURCHMESSER und RELATIVE INTENSITÄT
SPECTRO-3-COF-d3.0-SLA**
Spotdurchmesser

SPECTRO-3-COF-d3.0-SLA:

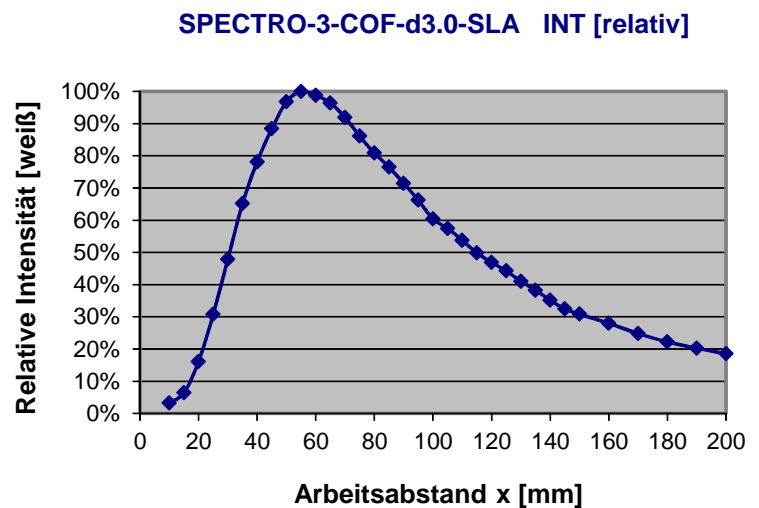
3,0mm (typ.) bei Arbeitsabstand 75 mm

**Relative Intensität**

SPECTRO-3-COF-d3.0-SLA:

100% bei Arbeitsabstand 55 mm

(INTENSITY 3242)



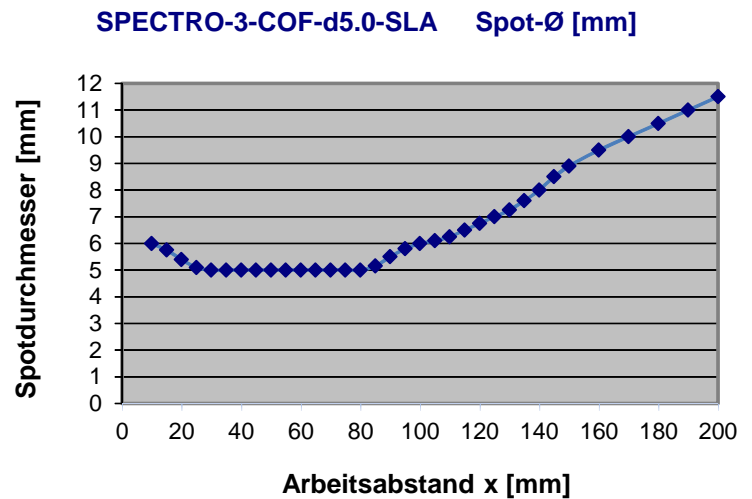


Diagramme

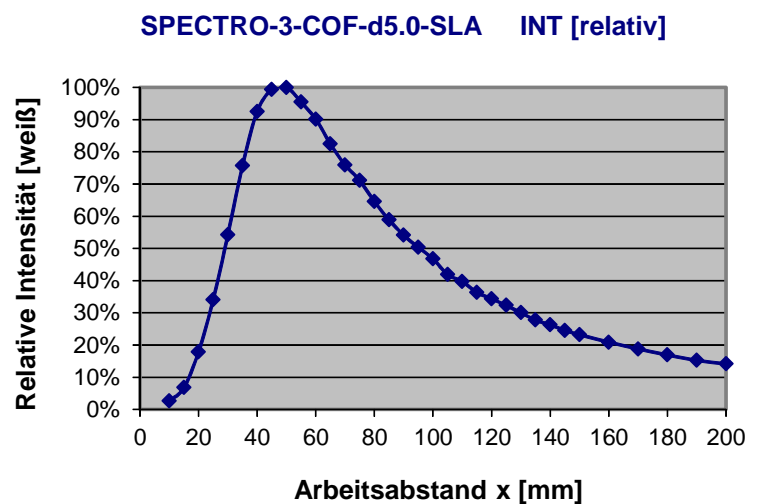
Diagramme: SPOTDURCHMESSER und RELATIVE INTENSITÄT
SPECTRO-3-COF-d5.0-SLA
Spotdurchmesser

SPECTRO-3-COF-d5.0-SLA:

5,0mm (typ.) bei Arbeitsabstand 80 mm

**Relative Intensität**

SPECTRO-3-COF-d5.0-SLA:

100% bei Arbeitsabstand 50 mm
(INTENSITY 3462)

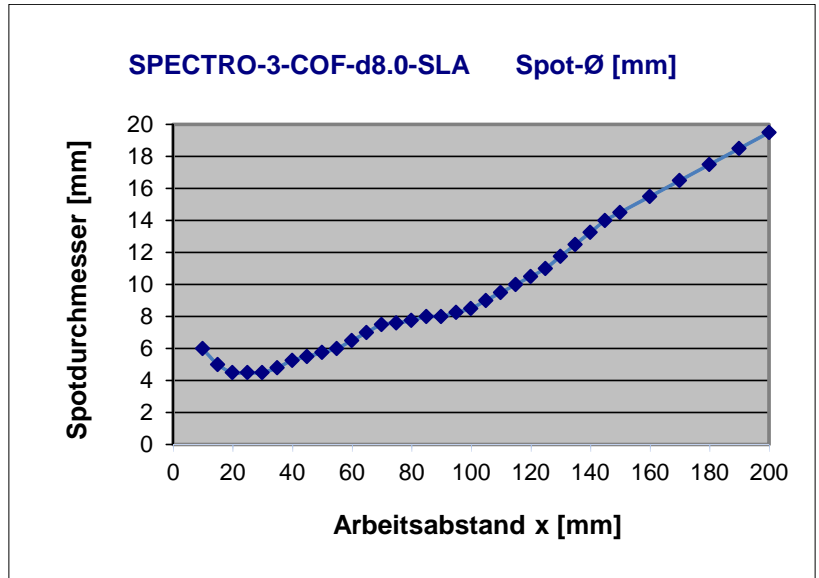


Diagramme

Diagramme: SPOTDURCHMESSER und RELATIVE INTENSITÄT
SPECTRO-3-COF-d8.0-SLA

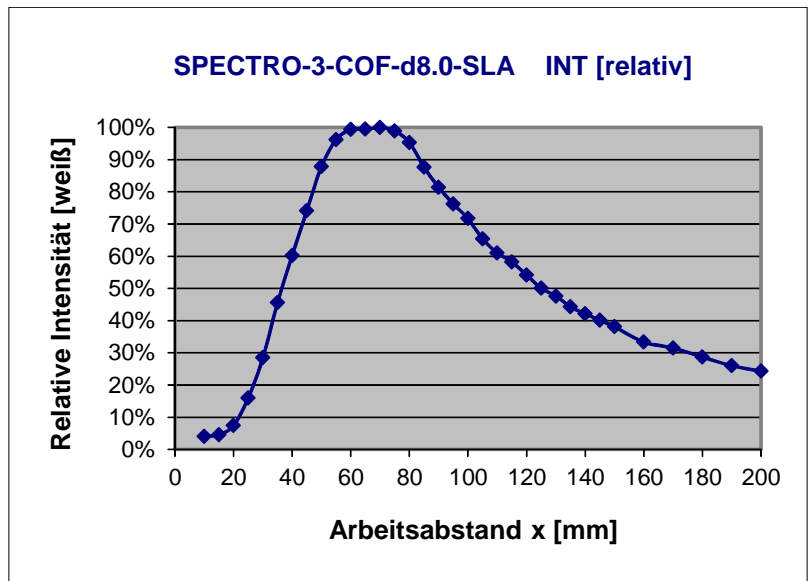
Spotdurchmesser

SPECTRO-3-COF-d8.0-SLA:
8,0 mm (typ.) bei Arbeitsabstand 85 mm



Relative Intensität

SPECTRO-3-COF-d8.0-SLA:
100% bei Arbeitsabstand 70 mm
(INTENSITY 3051)



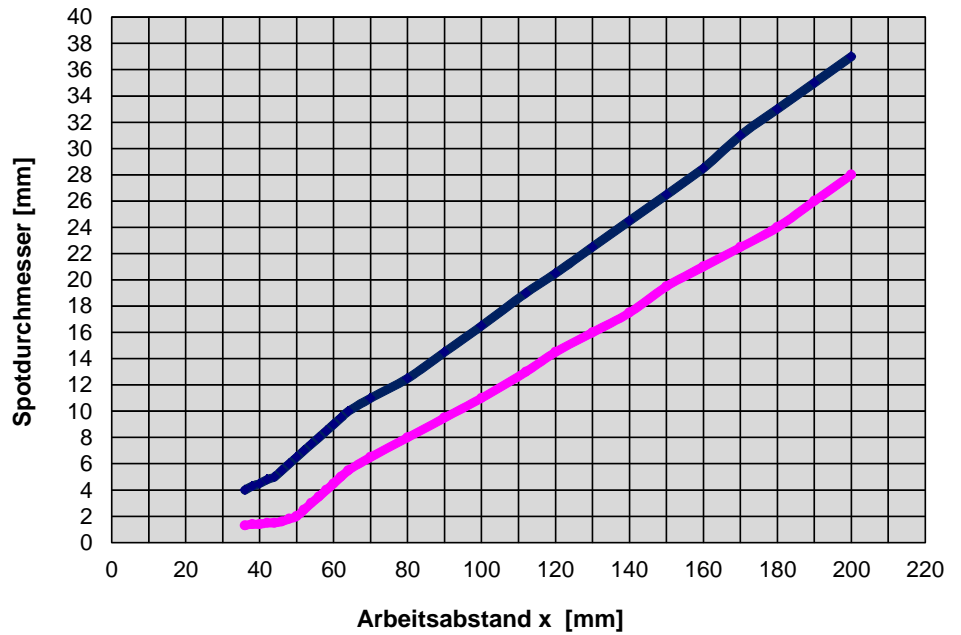


Diagramme

Diagramme: SPOTDURCHMESSER und RELATIVE INTENSITÄT
SPECTRO-3-COF-5x1.5-SLA

Spotdurchmesser

SPECTRO-3-COF-5x1.5-SLA:
typ. 5 mm (A) x 1.5 mm (B)
bei Arbeitsabstand 45 mm



Relative Intensität

SPECTRO-3-COF-5x1.5-SLA:
100% bei Arbeitsabstand 45 mm
(INTENSITY 3550)

