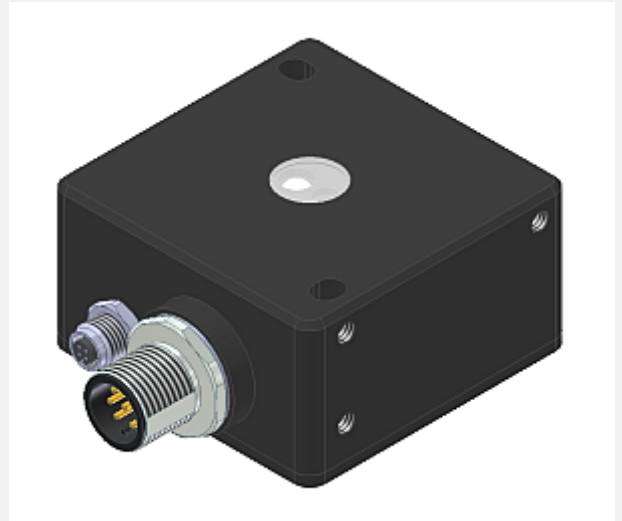


SPECTRO Serie

► SPECTRO-3-DIL-SLE

- Messbereich typ. 5 mm ... 50 mm
- Integrierte Sende- und Empfangsoptik
- Glanzeffektunterdrückung durch diffuse Beleuchtung
- Bis zu 31 Farben abspeicherbar (max. 64 im Gruppenmodus)
- RS232-Schnittstelle (USB- oder Ethernet-Adapter optional)
- Superhelle Weißlicht-LED, diffus (AC-, DC-Betrieb umschaltbar bzw. OFF für Selbstleuchter)
- Farb-, Kontrast- und Graustufenerkennung
- Fremdlichtunempfindlich (im AC-Betrieb)
- Helligkeitsnachregelung zuschaltbar (STATIC/DYNAMIC)
- Scanfrequenz max. 35 kHz (im DC- und OFF-Betrieb)
- Schaltfrequenz typ. 35 kHz
- 5 Digitalausgänge zur Ausgabe der erkannten Farben (entweder als Binärcode oder direkt bei max. 5 Farben)
- Mehrere TEACH-Möglichkeiten (über PC oder SPS)
- Verschiedene Auswertelgorithmen aktivierbar
- "BEST HIT"-Modus ("Farben erkennen wie der Mensch")
- Parametrisierbar über Windows®-Software, Scope-Funktion
- Temperaturkompensiert
- Mittelwertbildung zuschaltbar (von 1 bis über 32000 Werte)
- Farbkontrolle von Selbstleuchtern (LEDs, Halogenlampen, Displays, ...)
- 3-Farbfilterdetektor (True Color Detektor: "Farben sehen wie der Mensch")

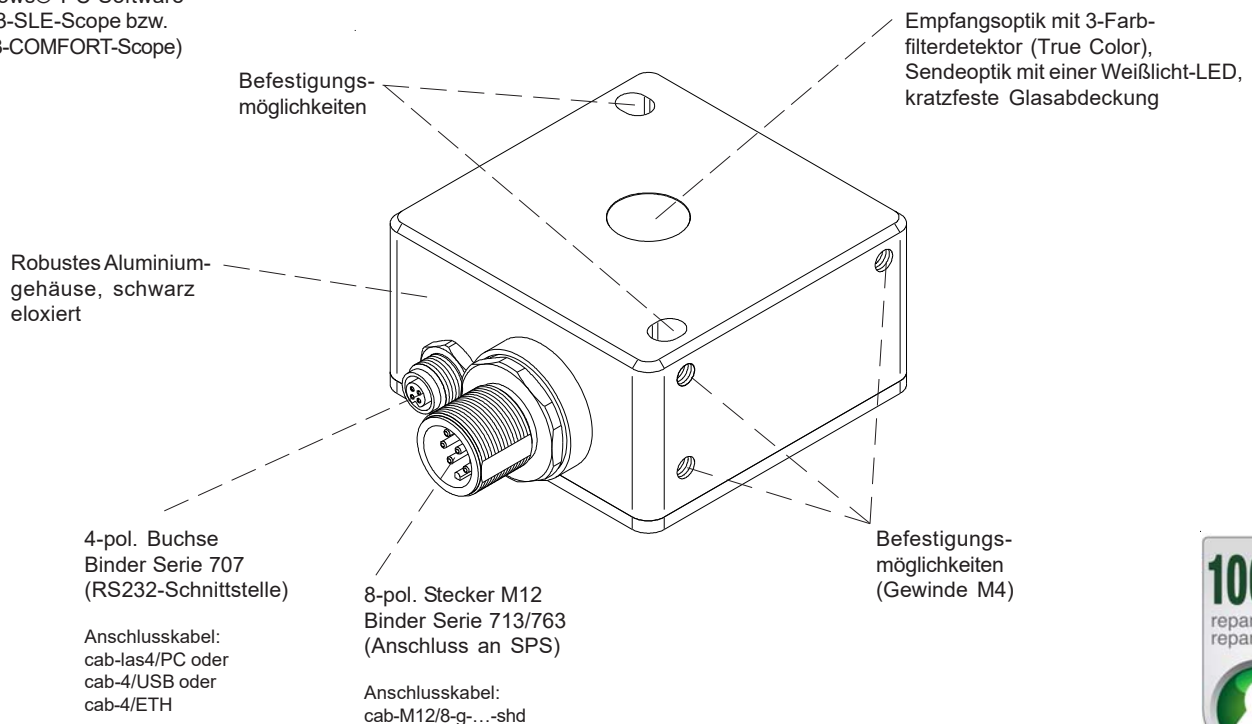


Aufbau

Produktbezeichnung:

SPECTRO-3-DIL-SLE

(incl. Windows® PC-Software
SPECTRO3-SLE-Scope bzw.
SPECTRO3-COMFORT-Scope)

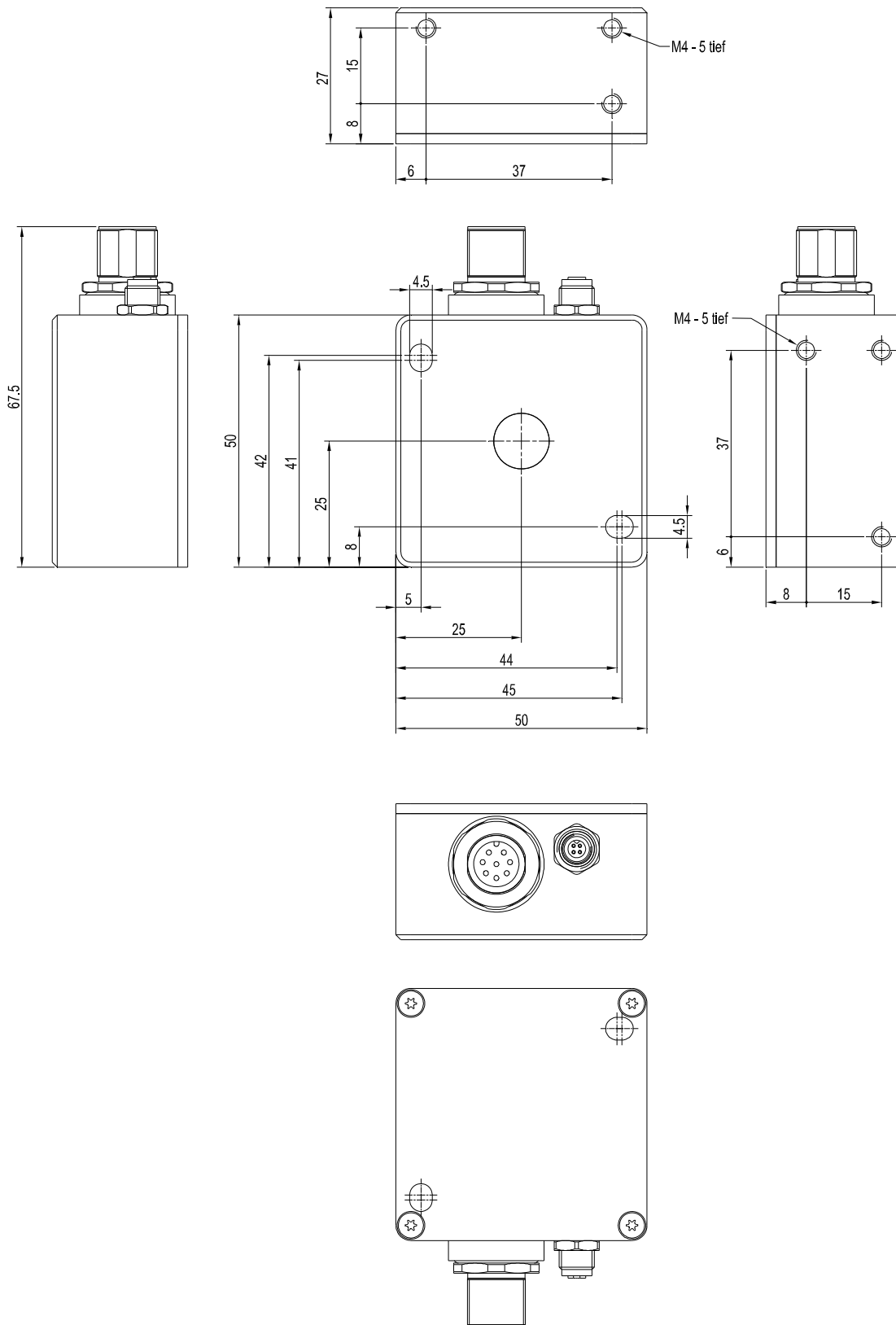




Technische Daten

Typ	SPECTRO-3-DIL-SLE	
Spannungsversorgung	+24VDC ($\pm 10\%$), verpolsicher, überlastsicher	
Stromverbrauch	< 160 mA	
Max. Schaltstrom	100 mA, kurzschlussfest	
Eingang digital (1x)	IN0 (Pin 3), digital (0V/+24V)	
Ausgänge digital (5x)	OUT0 ... OUT4 (Pin 4 ... 8): digital (0V/+24V), npn-, pnp-fähig (Hell-, Dunkelschaltung umschaltbar)	
Schnittstelle	RS232	
Pulsverlängerung	0 ... 100 ms, einstellbar über PC-Software	
Mittelwertbildung	max. 32768 Werte, einstellbar über PC-Software	
Scanfrequenz (Wechsellichtbetrieb/ Gleichlichtbetrieb)	LED-Betrieb, umschaltbar über PC-Software: AC-Betrieb: max. 20 kHz (abhängig von Parametrisierung) DC- und OFF-Betrieb: max. 35 kHz (abhängig von Parametrisierung)	
Schaltfrequenz	typ. 35 kHz	
Sender (Lichtquelle)	Superhelle Weißlicht-LED, diffus	
Senderansteuerung	umschaltbar über PC-Software: Wechsellichtbetrieb (LED MODE-AC), Gleichlichtbetrieb (LED MODE-DC), OFF-Betrieb (LED MODE-OFF)	
Messbereich	typ. 5 mm ... 50 mm	
Empfänger	3-Farbfiterdetektor (TRUE COLOR Detektor, "Farben sehen wie der Mensch"), Farbfilterkurven nach CIE 1931	
Empfänger-Verstärkungs- faktorumschaltung	8 Stufen (AMP1 ... AMP8), einstellbar über PC-Software	
Umgebungslicht	max. 5000 Lux	
Detektionsbereich (Halbwertsbreite)	typ. 5 mm bei Abstand 5 mm typ. 8 mm bei Abstand 10 mm typ. 12 mm bei Abstand 20 mm	typ. 16 mm bei Abstand 30 mm typ. 23 mm bei Abstand 40 mm typ. 29 mm bei Abstand 50 mm
Reproduzierbarkeit	im x,y Farbbereich jeweils 1 digit bei 12-Bit-A/D-Wandlung	
Temperaturdrift X,Y	$\Delta X/\Delta T$; $\Delta Y/\Delta T$ typ. 0,2 digits/°C (< 0,01% / °C)	
Farbabstand	$\Delta E \geq 0,5$	
Farbräume	X Y INT siM (Lab)	
Größe des Farbspeichers	nichtflüchtiges EEPROM mit Parametersätzen für max. 31 Farben (max. 64 Farben im Gruppenmodus)	
Gehäuseabmessungen	LxBxH ca. 50 mm x 50 mm x 27 mm (ohne Anschlussbuchsen)	
Gehäusematerial	Aluminium, schwarz eloxiert	
Schutzart	IP64	
Anschlusskabel	zur SPS: cab-M12/8-g-...-shd zum PC/RS232-Schnittstelle: cab-las4/PC oder cab-las4/PC-w zum PC/USB-Schnittstelle: cab-4/USB oder cab-4/USB-w zum PC/Ethernet-Schnittstelle: cab-4/ETH	
Steckerart	Verbindung zur SPS: 8-pol. M12 Stecker (Binder 713/763), Verbindung zum PC: 4-pol. Flanschdose (Binder 707)	
Betriebstemperaturbereich	-20°C ... +55°C	
Lagertemperaturbereich	-20°C ... +85°C	
EMV-Prüfung nach	DIN EN 60947-5-2	

Abmessungen



Alle Abmessungen in mm

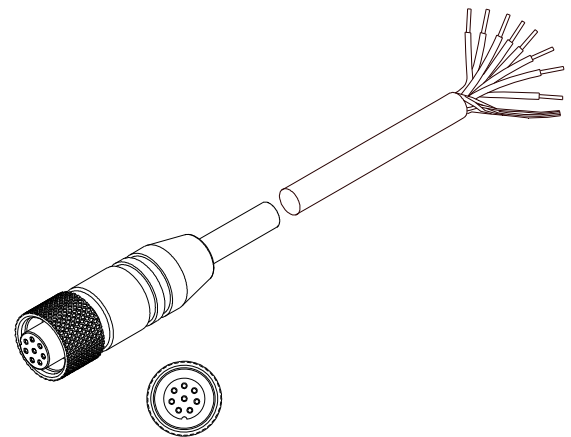
Anschlussbelegung

Anschluss an SPS:**8-pol. M12 Stecker Binder Serie 713/763**

Pin:	Farbe:	Belegung:
1	weiß	GND (0V)
2	braun	+24VDC ($\pm 10\%$)
3	grün	INO
4	gelb	OUT0 (Digital 0: typ. 0 ... 1V, Digital 1: typ. +Ub – 10%)
5	grau	OUT1 (Digital 0: typ. 0 ... 1V, Digital 1: typ. +Ub – 10%)
6	rosa	OUT2 (Digital 0: typ. 0 ... 1V, Digital 1: typ. +Ub – 10%)
7	blau	OUT3 (Digital 0: typ. 0 ... 1V, Digital 1: typ. +Ub – 10%)
8	rot	OUT4 (Digital 0: typ. 0 ... 1V, Digital 1: typ. +Ub – 10%)

Anschlusskabel:

cab-M12/8-g-(Länge)-shd (geschirmt)
 cab-M12/8-w-(Länge)-shd (geschirmt)
 (Standardlänge 2m, wahlweise 5m)



cab-M12/8-g-...-shd
 (Länge max. 5m, Mantel: PU)

Anschluss an PC:**4-pol. Buchse Binder Serie 707**

Pin:	Belegung:
1	+24VDC (+Ub, OUT)
2	GND (0V)
3	RxD
4	TxD

Anschluss über RS232-Schnittstelle am PC:

Anschlusskabel:
 cab-las4/PC-(Länge) oder
 cab-las4/PC-w-(Länge) (90° gewinkelt)
 (Standardlänge 2m)

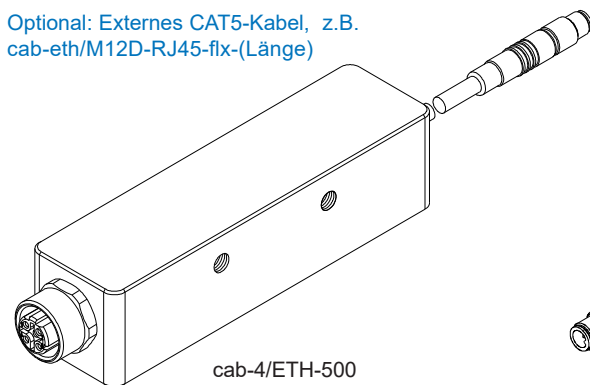
alternativ:**Anschluss über USB-Schnittstelle am PC:**

Anschlusskabel (incl. Treibersoftware):
 cab-4/USB-(Länge) oder
 cab-4/USB-w-(Länge) (90° gewinkelt)
 (Standardlänge 2m)

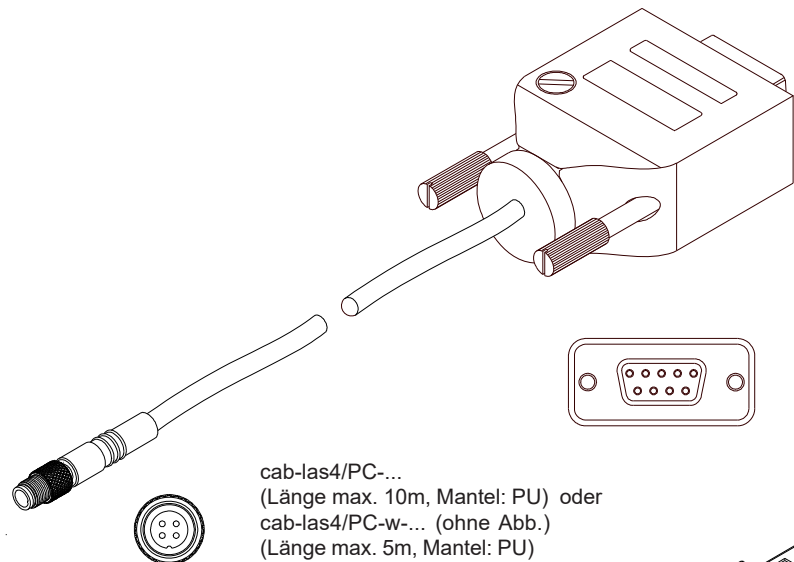
alternativ:**Anschluss an lokales Netzwerk über Ethernet-Bus:**

Adapter (inkl. Software „SensorFinder“):
 cab-4/ETH-500
 (Standardlänge 0,5m)

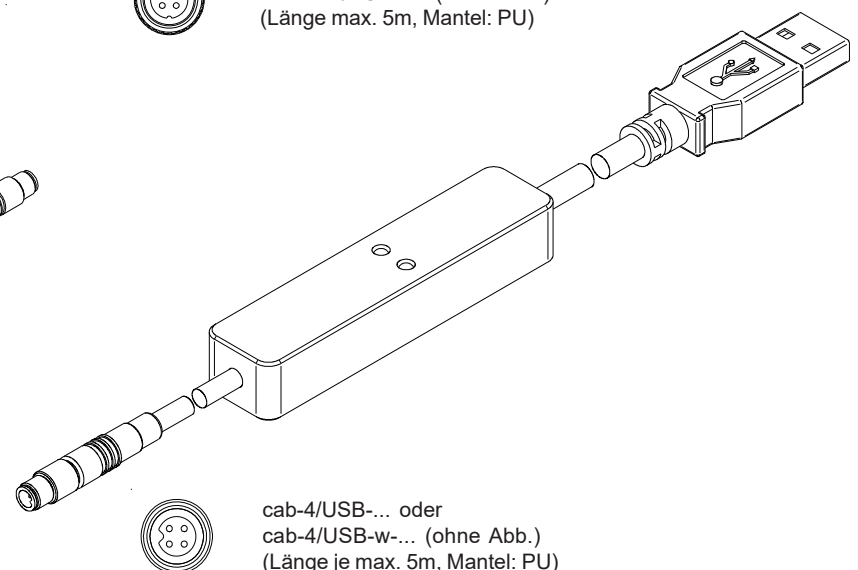
Optional: Externes CAT5-Kabel, z.B.
 cab-eth/M12D-RJ45-flx-(Länge)



cab-4/ETH-500
 (Länge 0,5m, Mantel: PU)
 4-pol. M12-Buchse (D-codiert)
 zum Anschluss eines externen
 CAT5 Kabels, z.B.
 cab-eth/M12D-RJ45-flx-(Länge)



cab-las4/PC-...
 (Länge max. 10m, Mantel: PU) oder
 cab-las4/PC-w-... (ohne Abb.)
 (Länge max. 5m, Mantel: PU)



cab-4/USB-... oder
 cab-4/USB-w-... (ohne Abb.)
 (Länge je max. 5m, Mantel: PU)



Messprinzip der Farbsensoren der SPECTRO-3-SLE Serie:

Die Signalerfassung mit dem SPECTRO-3-...-SLE ist sehr flexibel. Der Sensor kann z.B. im Wechsellicht Modus (AC Mode) betrieben werden. Hier ist der Sensor unabhängig gegen Fremdlicht. Auch ein Gleichlichtbetrieb (DC Mode) kann eingestellt werden. Hier ist der Sensor extrem schnell. Eine OFF Funktion schaltet die integrierte Lichtquelle am Sensor aus und wechselt in den DC-Betrieb, dann kann der Sensor sogenannte "Selbstleuchter" erkennen. Die stufenlose Einstellmöglichkeit der integrierten Lichtquelle sowie eine selektierbare Verstärkung des Empfängersignals und eine INTEGRAL Funktion ermöglichen eine Einstellung des Sensors auf nahezu jede Oberfläche oder jeden "Selbstleuchter".

Ist die integrierte Beleuchtung des SPECTRO-3-...-SLE Farbsensors aktiviert, detektiert der Sensor die am Messobjekt diffus zurückreflektierte Strahlung. Als Lichtquelle wird am SPECTRO-3-...-SLE Farbsensor eine Weißlicht-LED mit einstellbarer Sendeleistung eingesetzt. Als Empfänger wird ein integrierter 3-fach-Empfänger für den Rot-, Grün- und Blau-Anteil des vom Messobjekt zurückreflektierten Lichtes, oder des vom "Selbstleuchter" emittierten Lichtes, verwendet.

Beim UV-Farbsensor SPECTRO-3-UV-SLE bzw. SPECTRO-3-FIO-UV-SLE wird als Lichtquelle eine UV-LED (375 nm) mit einstellbarer Sendeleistung zur Anregung der lumineszierenden Markierung eingesetzt. Als Empfänger wird ein integrierter 3-fach-Empfänger für den Rot-, Grün- und Blau-Anteil des von der Lumineszenzmarkierung emittierten sichtbaren Lichtes verwendet. Die Verstärkung des Empfängers kann in 8 Stufen eingestellt werden. Dies ermöglicht es, den Sensor auf nahezu jeden, im langwelligen UV-Bereich (375 nm) anregbaren, lumineszierenden Farbstoff optimal einzustellen.

Den Farbsensoren der SPECTRO-3-SLE Serie können bis zu 31 Farben "angelernt" werden, welche direkt auf die Ausgänge ausgegeben werden und bis zu 64 Farben, die über Gruppenbildung ausgegeben werden. Für jede angelernete Farbe können Toleranzen vergeben werden. Im "X Y INT - 2D" oder "s i M - 2D" Modus bilden die Toleranzen einen Farb-Zylinder im Raum ab. Im "X Y INT - 3D" oder "s i M - 3D" Modus bildet die Toleranz eine Farb-Kugel im Raum ab. Die Farbauswertung nach siM lehnt sich an die Lab Berechnungsmethode an. Alle Modi können in Verbindung mit mehreren Betriebsarten, u.a. "FIRST HIT" und "BEST HIT", benutzt werden. Die Darstellung der Rohdaten erfolgt mit einer 12 Bit Auflösung.

Ein besonderes Feature ist, dass dem Sensor zwei völlig voneinander unabhängige Parametersätze eingelernt werden können. Mit dem Eingang IN0 teilt man dem Sensor mit, mit welchem Parametersatz gearbeitet werden soll.

Die Farberkennung arbeitet entweder kontinuierlich oder sie wird durch ein externes SPS-Trigger-Signal gestartet. Die jeweils erkannte Farbe liegt entweder als Binärcode an den 5 Digitalausgängen an oder kann direkt auf die Ausgänge ausgegeben werden, wenn nur bis zu 5 Farben erkannt werden sollen.

Über den Eingang IN0 können dem Farbsensor bis zu 31 Farben (max. 64 Farben im Gruppenmodus) gelernt werden. Dazu muss der entsprechende Auswertemodus per Software eingestellt werden.

Über die RS232-Schnittstelle können Parameter und Messwerte zwischen PC und dem SPECTRO-3-...-SLE Farbsensor ausgetauscht werden. Sämtliche Parameter zur Farberkennung können über die serielle Schnittstelle RS232 im nichtflüchtigen EEPROM des SPECTRO-3-...-SLE Farbsensors gespeichert werden. Nach erfolgter Parametrisierung arbeitet der Farbsensor im STAND-ALONE Betrieb mit den aktuellen Parametern ohne PC weiter.

Die Sensoren der SPECTRO-3-SLE Serie können kalibriert werden (Weißlichtabgleich). Der Abgleich kann dabei auf eine beliebige weiße Oberfläche erfolgen. Alternativ dazu ist eine ColorCheckerTM Tabelle erhältlich. Diese verfügt über 24 Farbfelder nach der CIE-NORM. Der Weißlichtabgleich bzw. die Kalibrierung kann auf eines der weißen, grauen oder schwarzen Felder erfolgen.

Die UV-Farbsensoren SPECTRO-3-UV-SLE bzw. SPECTRO-3-FIO-UV-SLE können ebenfalls kalibriert werden. Analog zum Weißlichtabgleich bei den Weißlicht-Farbsensoren könnte der Abgleich des SPECTRO-3-UV-SLE bzw. SPECTRO-3-FIO-UV-SLE auf eine beliebige lumineszierende Farbmarkierung erfolgen.

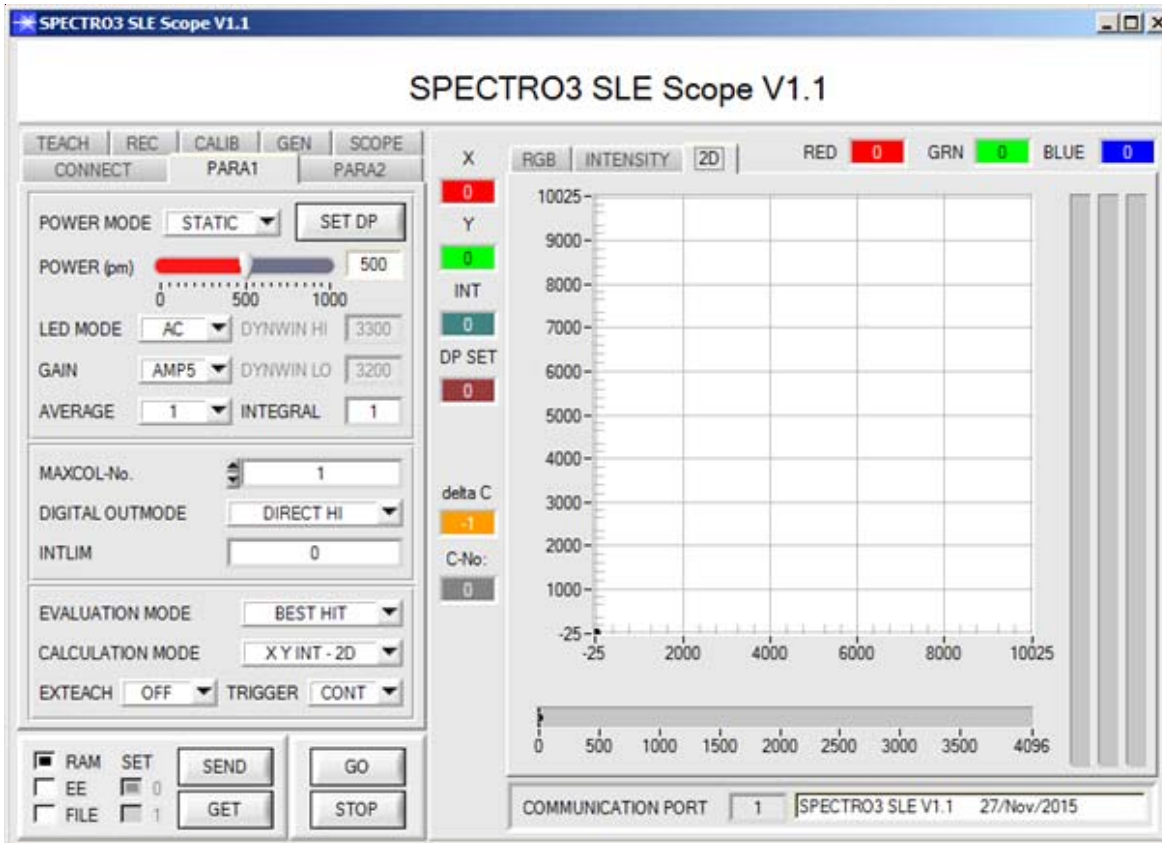


Parametrisierung

Windows®-Bedienoberfläche:

(Die aktuelle Softwareversion steht auf unserer Webseite zum Download bereit.)

Die Parametrisierung des Farbsensors erfolgt unter Windows® mit Hilfe der Software SPECTRO3-SLE-Scope. Die Bedienoberfläche erleichtert den Teach-in-Vorgang am Farbsensor, außerdem unterstützt sie den Bediener bei der Justierung und Inbetriebnahme des Farbsensors.

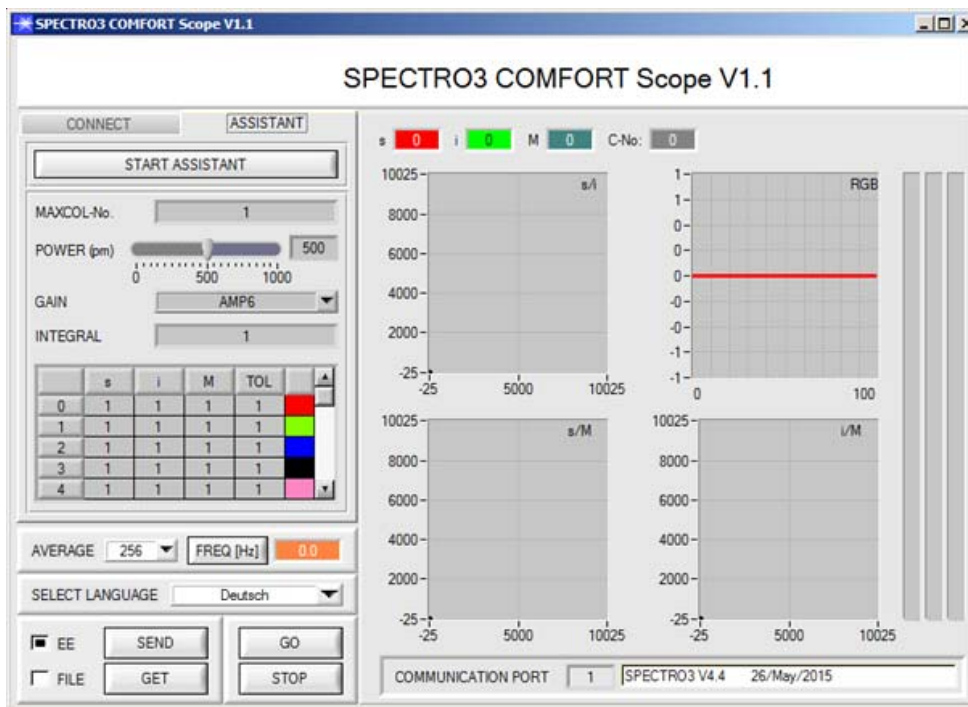


Die Darstellung des Farbwertes unter Windows® auf dem PC in numerischer Form und im Farbdigramm sowie Darstellung der RGB-Werte im Zeitdiagramm. Außerdem werden die aktuellen RGB-Werte als Balkendiagramm zur Anzeige gebracht.

Über die RS232-Schnittstelle (Reiter PARA1 bzw. PARA2) werden Sensorparameter eingestellt, wie z.B.:

- POWER MODE: Lichtleistung der LED
- SET DP: Einstellung von zwei Parametersätzen (Set Double Parameter)
- LED MODE: Ansteuerung der internen Lichtquelle
- GAIN: Verstärkung des Empfängers
- AVERAGE: Mittelwertbildung über max. 32768 Werte
- INTEGRAL: Anzahl der Abtastwerte (Messwerte), über die das am Empfänger gemessene Rohsignal aufsummiert wird. Durch die Integralfunktion lassen sich auch extrem schwache Signale sicher erkennen
- MAXCOL-No.: Anzahl der zu kontrollierenden Farben
- DIGITAL OUTMODE: Ansteuerung der Digitalausgänge
- INTLIM: Minimale zur Farbauswertung erforderliche Intensität
- EVALUATION MODE: Auswertemodus (FIRST HIT, BEST HIT, MIN DIST, COL5, THD RGB)
- CALCULATION MODE: Es gibt zwei Methoden eine Farbe zu lernen. Diese Methoden sind über CALCULATION MODE einstellbar. Der CALCULATION MODE „X Y INT - 3D“ (bzw. „s i M - 3D“) betrachtet eine Farbkugel mit dem Radius TOL im Raum. Im Gegensatz dazu betrachtet der CALCULATION MODE „X Y INT - 2D“ bzw. „s i M - 2D“ einen Farbzylinder mit dem Radius CTO bzw. siTO und der Höhe ITO bzw. M im Raum. Der Lernvorgang ist bei beiden Methoden der gleiche. Die Farbauswertung nach „s i M - 2D“ lehnt sich an die Lab Berechnungsmethode an
- EXTEACH: In allen Auswertemodi besteht die Möglichkeit, von extern über IN0 eine Farbe einzulernen
- TRIGGER: Trigger kontinuierlich, extern oder Eigentrigger


 Parametrisierung

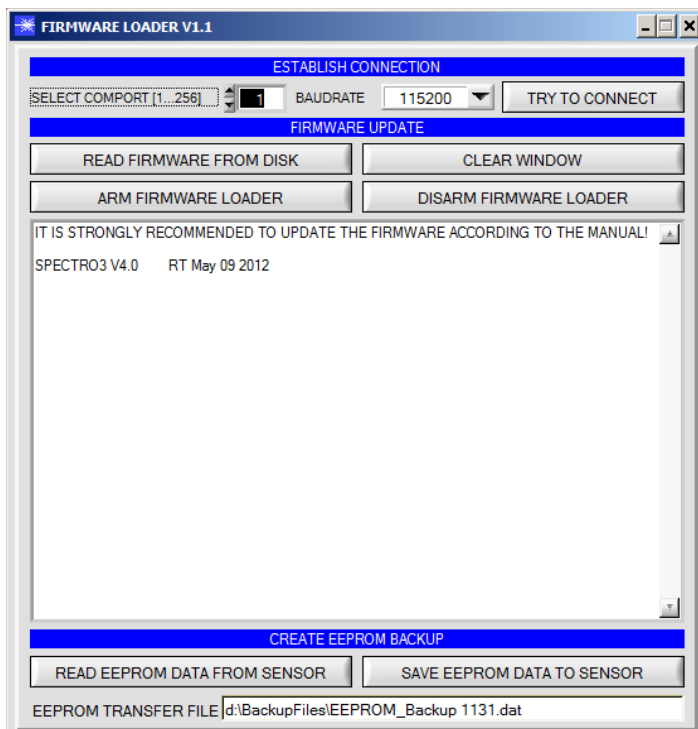
Windows®-Bedienoberfläche SPECTRO3-COMFORT-Scope als Alternative zur SPECTRO3-SLE-Scope:


Mit der SPECTRO3-COMFORT-SCOPE Software kann man Farbsensoren der folgenden Serien schnell parametrieren:

SPECTRO-3 (im M34 Gehäuse)
 SPECTRO-3-CL
 SPECTRO-3-JR
 SPECTRO-3-SL
 SPECTRO-3-SLE

Der Benutzer wird durch ein Menü geführt, in welchem er aufgefordert wird, alle relevanten Parameter einzugeben.


 Firmware-Update

Firmware-Update über die Software „Firmware Loader“:


Die Software „Firmware Loader“ ermöglicht es dem Anwender, ein automatisches Firmwareupdate durchzuführen. Das Update wird dabei über die RS232 Schnittstelle durchgeführt.

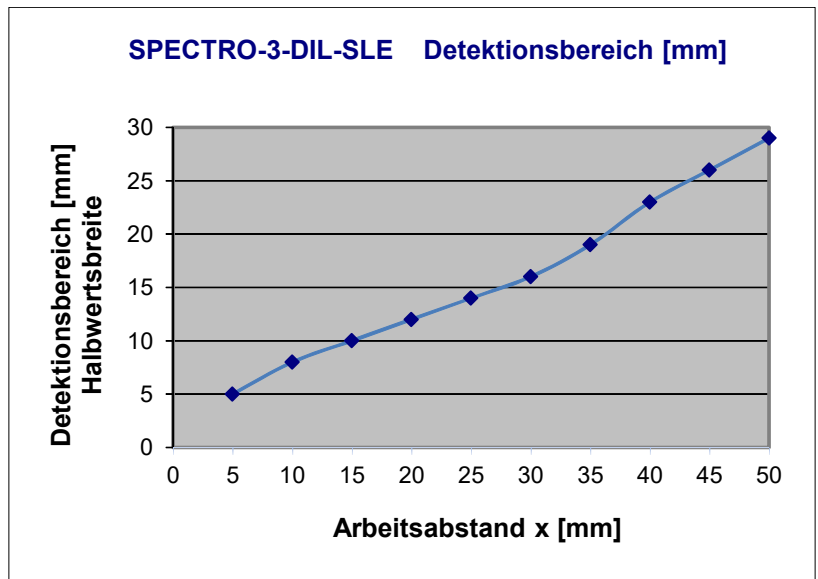
Zum Firmwareupdate werden ein Initialisierungsfile (xxx.ini) sowie ein Firmwarefile (xxx.elf.S) benötigt. Diese Files sind vom Lieferanten erhältlich. In manchen Fällen wird ein zusätzliches Firmwarefile für den Programmspeicher (xxx.elf.p.S) benötigt, dieses File wird dann automatisch mit den beiden anderen Dateien zur Verfügung gestellt.



Diagramme

Diagramme: DETEKTIONSBEREICH (HALBWERTSBREITE) und RELATIVE INTENSITÄT SPECTRO-3-DIL-SLE

Detektionsbereich (Halbwertsbreite d)
 SPECTRO-3-DIL-SLE:
 12 mm (typ.) bei Arbeitsabstand 20 mm



Relative Intensität
 SPECTRO-3-DIL-SLE:
 100% bei Arbeitsabstand 3 mm
 (INTENSITY 3627)

