

POF Serie

► Kunststofffaser-Lichtleiter

Kunststofffaser-Lichtleiter der POF Serie finden Anwendung beim **berührungslosen Erfassen, Zählen, Steuern und Positionieren** sowie bei der **Abtastung von Mikro-Kleinteilen in Bearbeitungsstationen, Zuführsystemen und Automaten.**

- Große Auswahl an Reflexlicht- und Durchlicht-Lichtleitern
- Kleine Tastköpfe mit unterschiedlichen Blickrichtungen (axial, abgewinkelt, biegsam)
- Problemloses Kürzen der Kunststoff-Lichtleiter
- Kleiner Biegeradius, geringes Gewicht
- Anwendungen im Ex-Bereich möglich
- Keine Beeinflussung durch Magnet- oder Hochfrequenzfelder (Schweißanlagen, Schaltgeräte u.a.)
- Robust, flexibel, erschütterungsunempfindlich
- Für Temperaturen von -55°C bis +80°C (bzw. +350°C mit HT-Typ)



Merkmale

Unsere Kunststoff-Lichtleiter-Systeme bestehen aus einem optoelektronischen Lichtleiter-Sensor (z.B. SPECTRO-1-POF, SPECTRO-1-POF-IR, SPECTRO-3-POF-SL, SPECTRO-3-POF-SLA, SPECTRO-3-POF-SLE) sowie einem Kunststofffaser-Lichtleiter mit Tastkopf. Das Funktionsprinzip ist ähnlich wie bei einer Lichtschranke bzw. bei einem Lichttaster.

Der optoelektronische Lichtleiter-Sensor enthält Lichtsender, Lichtempfänger, Auswerteelektronik und Verstärker. Er arbeitet z.B. mit Weißlicht bzw. IR-Licht, das durch die Kunststofffaser-Lichtleiter nach dem Prinzip der Totalreflexion zum Tastkopf übertragen wird (siehe Skizze „Reflexion in einer Kunststoff-Faser“).

Die Tastköpfe werden in vielen praxisgerechten Variationen angeboten, z.B. als Reflexlicht-Lichtleiter oder Durchlicht-Lichtleiter mit axialem oder seitlichem Lichtaustritt oder mit einer 90mm langen biegsamen Edelstahlhülse, die bei Bedarf sogar um die Ecke „sehen“ kann.

Die Vorteile der Kunststofffaser-Lichtleiter sind die kleinen Biegeradien. Innerhalb der angegebenen Biegeradien sind die Lichtleiter in alle Richtungen beweglich. Weiterhin sind sie vor Ort mit einem Faserschneider (POF-CUTTER) auf jede beliebige Länge kürzbar.



Bestellschlüssel

Funktionsweise des Kunststoff-Lichtleiters

(D = Durchlichtbetrieb, D/90 = Durchlichtbetrieb 90° abgewinkelt)

R = Reflexlichtbetrieb, R/90 = Reflexlichtbetrieb 90° abgewinkelt)

Reichweite bzw. Tastweite (in mm)

Tastkopf-Form (z.B. d2.5/d1 = Tastkopf mit Gehäuseform Ø 2.5mm und Ø 1mm)

Faserquerschnitt des Lichtleiters (in mm)

Lichtleiter-Gesamtlänge (in mm)

Sonderausführungen:

-**HT**: Tastkopf mit erhöhter Temperaturstabilität bis 350°C

-**VA**: Edelstahlmantelung der Lichtleiterfasern

-**CSC**: Querschnittwandler

-**SPX**: Simplex (ohne Tastkopf)

POF-D-80-d2.5/d1-(0.5)-2000

Produktbezeichnung Lichtleiter (Bsp.)



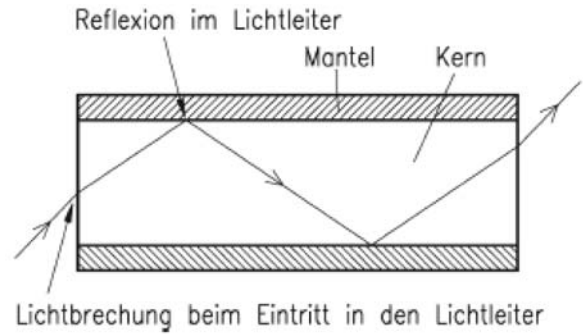
Einsatzgebiete für POF-Lichtleiter

Aufgrund der ausgezeichneten optischen und mechanischen Eigenschaften der Kunststoffaser-Lichtleiter eignen sich diese besonders zum Einsatz in Automations- und Fertigungsabläufen, im Bereich der Kleinstteileerfassung, sowie bei erschwerten Einbau- und Umgebungsbedingungen (z.B. Umgebungen, die starken Vibrationen ausgesetzt sind).

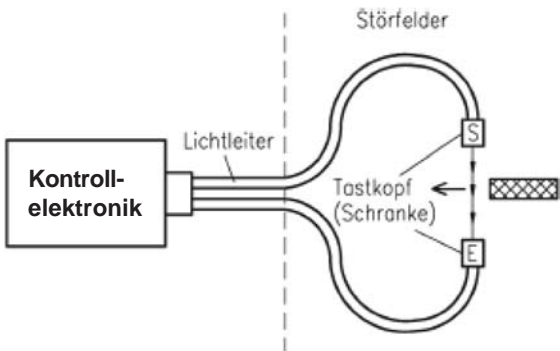
Da über die Lichtleiter keine elektrische Energie übertragen wird, können diese auch in starken elektrischen, magnetischen oder radioaktiven Feldern sowie im Ex-Bereich eingesetzt werden. Die Installation der Kontrollelektronik muss dann außerhalb dieser Bereiche erfolgen.

Kunststoffaser-Lichtleiter werden in vielen Industriebereichen verwendet: u.a. im Maschinenbau, in der Chemie, Pharmazie, Keramik sowie Kunststoffverarbeitung.

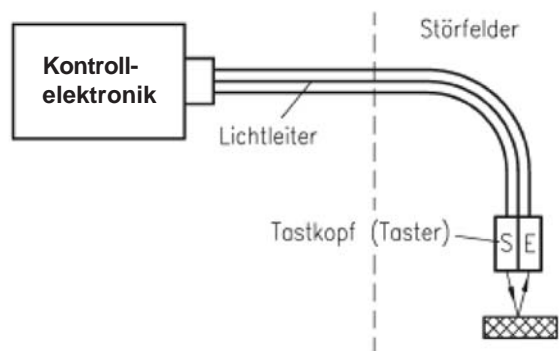
Reflexion in einer Kunststoff-Faser



Einweg-Schranke



Taster



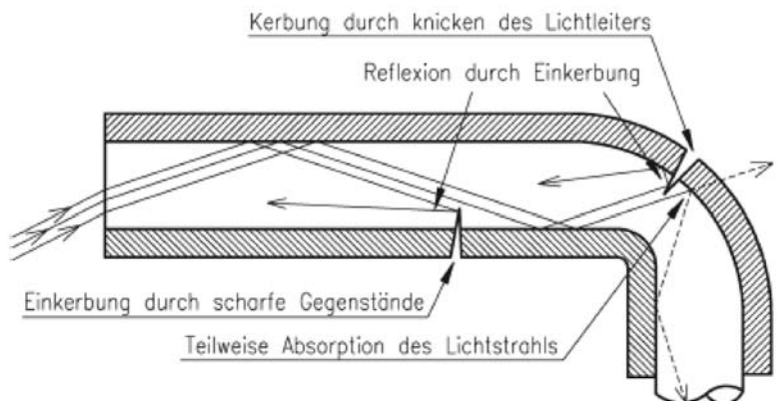
Hinweise zur Handhabung:

Werden Lichtleiter stark geknickt oder durch scharfe Gegenstände eingekerbt, wird das Licht im Lichtleiter gedämpft.

Bei starker mechanischer Beanspruchung (z.B. häufiges Biegen oder Drücken), kann es an den stark beanspruchten Stellen zu einer Beschädigung des Kunststoffaser-Lichtleiters kommen.

Bei der Installation sollte berücksichtigt werden, dass Kunststoffaser-Lichtleiter nur für einen Temperaturbereich von -55°C bis +80°C geeignet sind. Bei höheren Temperaturen sind entweder der Typ **POF-R-HT-M6x0.75/d4-(1.0)-2000-VA** (bis +350°C) oder Glasfaser-Lichtleiter der FIO Serie einzusetzen.

Chemikalien, wie z.B. Benzin oder organische Lösungsmittel, können die Kunststoffausführungen beschädigen.



**Reflexlicht-Lichtleiter:**

Reflexlicht-Lichtleiter - Optik axial

POF-R-12-18x14x6-(0.5)-2000	Seite 4
POF-R-25-d4/d1.5-(1.1)-1000	Seite 4
POF-R-30-M6x0.75/d2.5-(1.0)-2000	Seite 5
POF-R-32-d3-(0.5)-2000	Seite 5
POF-R-32-M4/M3-(0.5)-2000	Seite 6
POF-R-35-d4/d3-(0.5)-2000	Seite 6
POF-R-35-M4/d3-(0.5)-2000	Seite 7
POF-R-40-M6x0.75/d4-(1.0)-2000	Seite 7
POF-R-45-M4/d2.5-(0.5)-2000	Seite 8
POF-R-55-M4/M3-(0.5)-2000	Seite 8
POF-R-60-M5x0.5-(0.5)-2000	Seite 9
POF-R-75-d6/d4-(1.0)-2000	Seite 9
POF-R-75-M6/d4.5-(1.0)-2000	Seite 10
POF-R-90-M4-(1.0)-2000	Seite 10
POF-R-110-20x20x5-(1.1)-2000	Seite 11
POF-R-110-d3-(1.0)-2000	Seite 11
POF-R-110-M6/d2.5-(1.1)-2000	Seite 12
POF-R-125-M3/d2-(0.5)-2000	Seite 12

POF-R-125-M4/d2.5-(0.5)-2000	Seite 13
POF-R-220-M6-(1.1)-2000	Seite 13
POF-R-230-15x9.5x5.2-(1.1)-2000	Seite 14
POF-R-400-M6/d4.5-(1.0)-2000	Seite 14

Reflexlicht-Lichtleiter - Hochtemperaturbeständig

POF-R-HT-M6x0.75/d4-(1.0)-2000-VA	Seite 15
---	----------

Reflexlicht-Lichtleiter - Optik 90° abgewinkelt

POF-R/90-12-24x21x4-(0.5)-2000	Seite 16
POF-R/90-25-d3/d1.5-(0.5)-2000	Seite 16
POF-R/90-45-d5/d2-(1.1)-2000	Seite 17
POF-R/90-85-M8/d4-(1.0)-2000	Seite 17

Reflexlicht-Lichtleiter - Simplex

POF-SPX1-d2.2-(1.0)-(Länge)	Seite 18
-----------------------------------	----------

Durchlicht-Lichtleiter:

Durchlicht-Lichtleiter - Optik axial

POF-D-40-d1-(0.5)-500	Seite 19
POF-D-80-15x15x5-(0.5)-2000	Seite 19
POF-D-100-d3/d1.5-(0.5)-2000	Seite 20
POF-D-100-d4/d3-(0.5)-2000	Seite 20
POF-D-100-M3/d2-(0.5)-2000	Seite 21
POF-D-100-M4/d1.2-(1.0)-2000	Seite 21
POF-D-120-M4/M2.6-(1.0)-2000	Seite 22
POF-D-140-d1.5-(0.5)-2000	Seite 22
POF-D-140-M3/d0.88-(0.5)-2000	Seite 23
POF-D-140-M3/d2-(0.5)-2000	Seite 23
POF-D-140-M4/M2.6-(1.0)-2000	Seite 24
POF-D-200-M4/d3-(1.0)-2000	Seite 24
POF-D-290-d3/d2-(1.1)-2000	Seite 25
POF-D-400-M4/d1.48-(1.0)-2000	Seite 25
POF-D-440-M4/d3-(1.0)-2000	Seite 26
POF-D-530-M4/M2.6-(1.0)-2000	Seite 26
POF-D-800-d2.5-(1.0)-2000	Seite 27
POF-D-1400-12x8x3-(0.5)-2000	Seite 27

POF-D-14000-M14-(1.0)-10000	Seite 28
-----------------------------------	----------

Durchlicht-Lichtleiter - Optik 90° abgewinkelt

POF-D/90-100-d4-(1.0)-2000	Seite 28
POF-D/90-180-d2/d1-(1.0)-2000	Seite 29
POF-D/90-200-d2.5/d1.5-(1.0)-2000	Seite 29
POF-D/90-200-M4/d3-(1.0)-2000	Seite 30
POF-D/90-230-M4/M2.6-(1.0)-2000	Seite 30
POF-D/90-350-69x20x5-(1.1)-2000	Seite 31
POF-D/90-400-12x8.5x3-(0.5)-2000	Seite 31
POF-D/90-700-d4-(1.1)-2000	Seite 32
POF-D/90-800-12x8x3-(0.5)-2000	Seite 32
POF-D/90-1500-31x13.5x4.2-(1.1)-2000	Seite 33
POF-D/90-CSC-31x13.5x4.2-(2.2x11)-2000	Seite 34

Durchlicht-Lichtleiter - Simplex

POF-SPX2-d2.2-(1.0)-(Länge)	Seite 35
-----------------------------------	----------

Zubehör:

Faserschneider

POF-CUTTER	Seite 35
------------------	----------

Reduktionshülsen (im Lieferumfang enthalten)

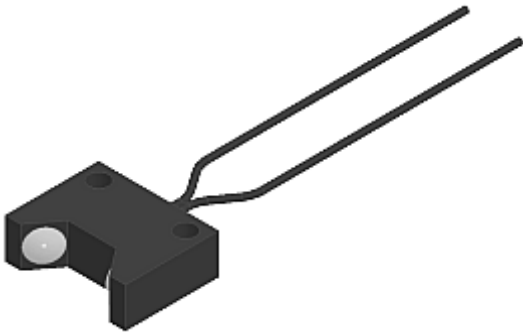
POF-SLV-2.2/1.1	Seite 36
POF-SLV-2.2/1.3	Seite 36



Reflexlicht-Lichtleiter

POF-R-12-18x14x6-(0.5)-2000

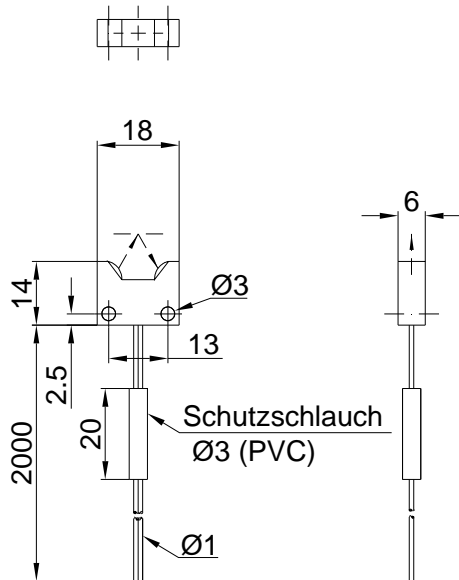
(Art.Nr. 802182)



POF = Kunststoffaser-Lichtleiter
 R = Reflexlichtbetrieb
 12 = Tastweite 12mm
 18x14x6 = Tastkopfform 18mm x 14mm x 6mm
 (0.5) = Faserquerschnitt Ø 0.5mm (Sender und Empfänger)
 2000 = Gesamtlänge 2000mm

Material Tastkopf:	Kunststoff (ABS)
Abmessungen Mantel:	2x Ø 1.0mm
Abmessungen Faser:	2x Ø 0.5mm
Biegeradius (starr/flex):	2mm/10mm
Lichtaustritt:	axial
Temperatur:	-40°C...+70°C
Schutzart:	IP40

(Lieferung inkl. Reduktionshülsen)



Alle Abmessungen in mm

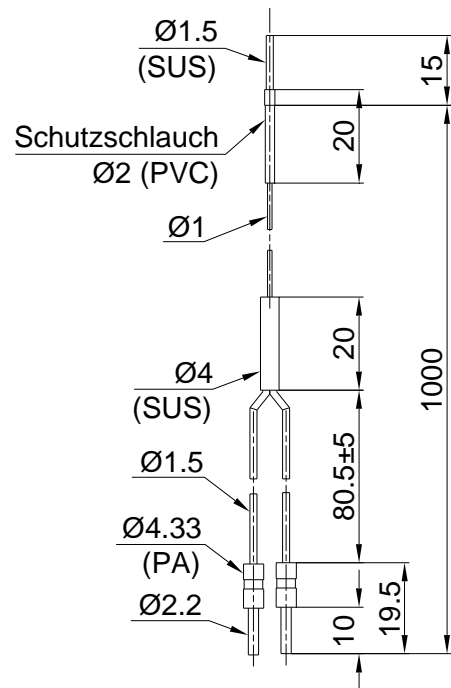
POF-R-25-d4/d1.5-(1.1)-1000

(Art.Nr. 802136)



POF = Kunststoffaser-Lichtleiter
 R = Reflexlichtbetrieb
 25 = Tastweite 25mm
 d4/d1.5 = Tastkopfform Ø 4mm und Ø 1.5mm
 (1.1) = Faserquerschnitt Ø 1.1mm (Sender und Empfänger)
 1000 = Gesamtlänge 1000mm

Material Tastkopf:	Edelstahl 1.4301 (V2A)
Abmessungen Mantel:	2x Ø 1.5mm
Abmessungen Faser:	2x Ø 1.1mm
Biegeradius (starr/flex):	2mm/10mm
Lichtaustritt:	axial
Temperatur:	-55°C...+80°C
Schutzart:	IP40



Alle Abmessungen in mm





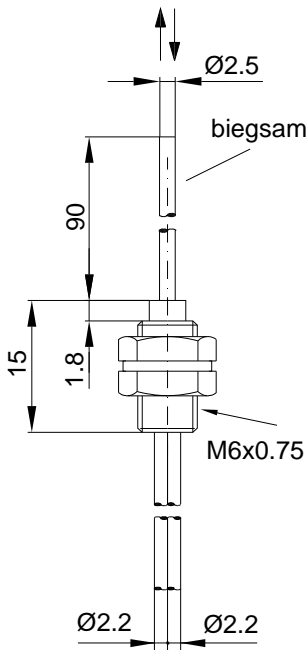
Reflexlicht-Lichtleiter

POF-R-30-M6x0.75/d2.5-(1.0)-2000 (Art.Nr. 802075)



POF = Kunststoffaser-Lichtleiter
 R = Reflexlichtbetrieb
 30 = Tastweite 30mm
 M6x0.75/d2.5 = Tastkopfform M6 Feingewinde und Ø 2.5mm
 (1.0) = Faserquerschnitt Ø 1.0mm (Sender und Empfänger)
 2000 = Gesamtlänge 2000mm

Material Tastkopf:	Messing
Abmessungen Mantel:	2x Ø 2.2mm
Abmessungen Faser:	2x Ø 1.0mm
Biegeradius (starr/flex):	25mm/--
Lichtaustritt:	axial
Temperatur:	-25°C...+70°C
Schutzart:	IP67
Besonderheit:	biegsamer Aufsatz



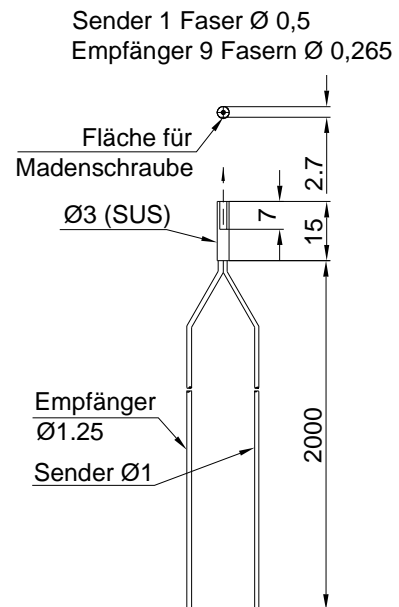
Alle Abmessungen in mm

POF-R-32-d3-(0.5)-2000 (Art.Nr. 802183)



POF = Kunststoffaser-Lichtleiter
 R = Reflexlichtbetrieb
 32 = Tastweite 32mm
 d3 = Tastkopfform Ø 3mm
 (0.5) = Faserquerschnitt Ø 0.5mm (Sender und Empfänger)
 2000 = Gesamtlänge 2000mm

Material Tastkopf:	Edelstahl 1.4301 (V2A)
Abmessungen Mantel:	1x Ø 1.0mm und 1x Ø 1.25mm
Abmessungen Faser:	2x Ø 0.5mm
Biegeradius (starr/flex):	1mm/--
Lichtaustritt:	axial
Temperatur:	-40°C...+60°C
Schutzart:	IP40



Alle Abmessungen in mm





Reflexlicht-Lichtleiter

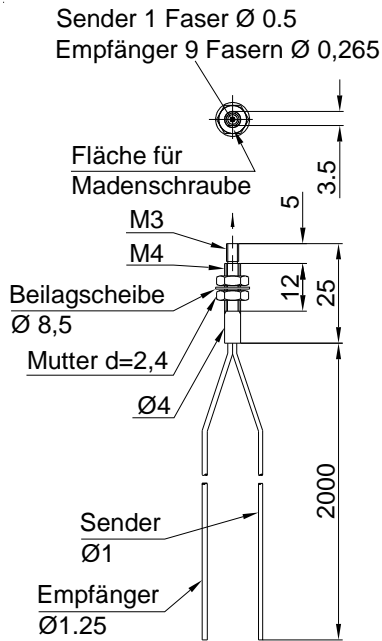
POF-R-32-M4/M3-(0.5)-2000

(Art.Nr. 802077)



POF = Kunststofffaser-Lichtleiter
 R = Reflexlichtbetrieb
 32 = Tastweite 32mm
 M4/M3 = Tastkopfform M4 und M3
 (0.5) = Faserquerschnitt Ø 0.5mm (Sender und Empfänger)
 2000 = Gesamtlänge 2000mm

Material Tastkopf:	Messing
Abmessungen Mantel:	1x Ø 1.0mm und 1x Ø 1.25mm
Abmessungen Faser:	2x Ø 0.5mm
Biegeradius (starr/flex):	1mm/--
Lichtaustritt:	axial
Temperatur:	-40°C...+60°C
Schutzart:	IP40



Alle Abmessungen in mm

POF-R-35-d4/d3-(0.5)-2000

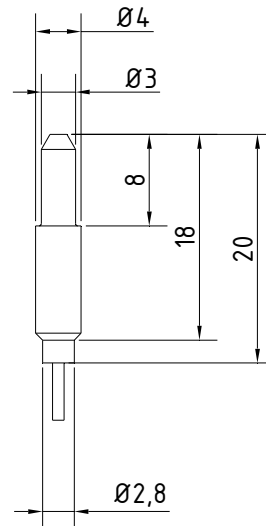
(Art.Nr. 802070)



POF = Kunststofffaser-Lichtleiter
 R = Reflexlichtbetrieb
 35 = Tastweite 35mm
 d4/d3 = Tastkopfform Ø 4mm und Ø 3mm
 (0.5) = Faserquerschnitt Ø 0.5mm (Sender und Empfänger)
 2000 = Gesamtlänge 2000mm

Material Tastkopf:	Aluminium
Abmessungen Mantel:	2x Ø 1.1mm
Abmessungen Faser:	2x Ø 0.5mm
Biegeradius (starr/flex):	25mm/--
Lichtaustritt:	axial
Temperatur:	-30°C...+70°C
Schutzart:	IP40

(Lieferung inkl. Reduktionshülsen)



Alle Abmessungen in mm

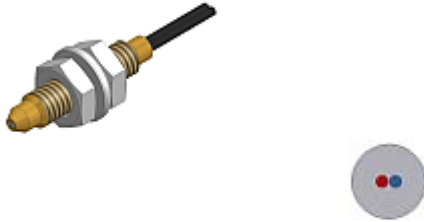




Reflexlicht-Lichtleiter

POF-R-35-M4/d3-(0.5)-2000

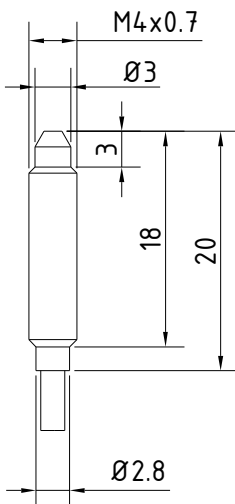
(Art.Nr. 802069)



POF = Kunststoffaser-Lichtleiter
 R = Reflexlichtbetrieb
 35 = Tastweite 35mm
 M4/d3 = Tastkopfform M4 und Ø 3mm
 (0.5) = Faserquerschnitt Ø 0.5mm (Sender und Empfänger)
 2000 = Gesamtlänge 2000mm

Material Tastkopf:	Messing
Abmessungen Mantel:	2x Ø 1.1mm
Abmessungen Faser:	2x Ø 0.5mm
Biegeradius (starr/flex):	25mm/--
Lichtaustritt:	axial
Temperatur:	-30°C...+70°C
Schutzart:	IP40

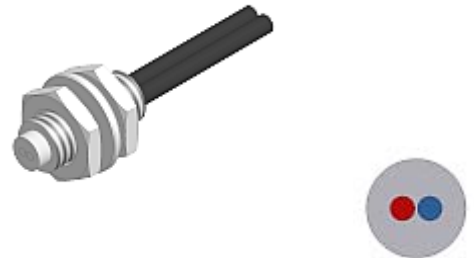
(Lieferung inkl. Reduktionshülsen)



Alle Abmessungen in mm

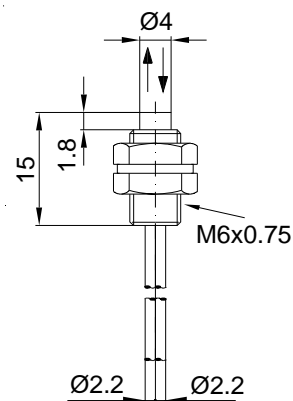
POF-R-40-M6x0.75/d4-(1.0)-2000

(Art.Nr. 802074)



POF = Kunststoffaser-Lichtleiter
 R = Reflexlichtbetrieb
 40 = Tastweite 40mm
 M6x0.75/d4 = Tastkopfform M6 Feingewinde und Ø 4mm
 (1.0) = Faserquerschnitt Ø 1.0mm (Sender und Empfänger)
 2000 = Gesamtlänge 2000mm

Material Tastkopf:	Messing
Abmessungen Mantel:	2x Ø 2.2mm
Abmessungen Faser:	2x Ø 1.0mm
Biegeradius (starr/flex):	25mm/--
Lichtaustritt:	axial
Temperatur:	-25°C...+70°C
Schutzart:	IP67



Alle Abmessungen in mm



Reflexlicht-Lichtleiter

POF-R-45-M4/d2.5-(0.5)-2000

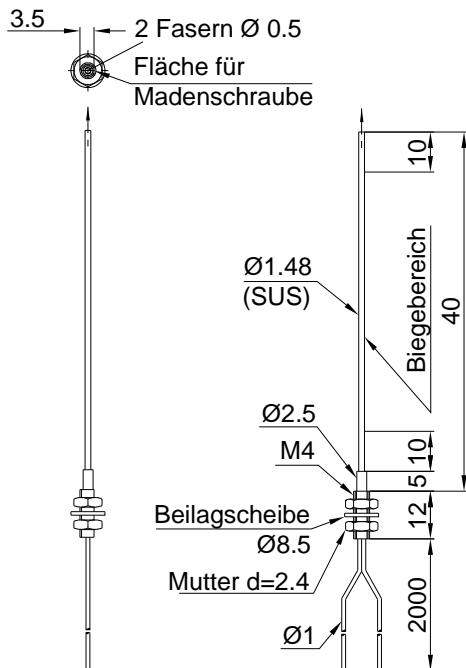
(Art.Nr. 802184)



POF = Kunststofffaser-Lichtleiter
 R = Reflexlichtbetrieb
 45 = Tastweite 45mm
 M4/d2.5 = Tastkopfform M4 und Ø 2.5mm
 (0.5) = Faserquerschnitt Ø 0.5mm (Sender und Empfänger)
 2000 = Gesamtlänge 2000mm

Material Tastkopf:	Edelstahl 1.4301 (V2A)
Abmessungen Mantel:	2x Ø 1.0mm
Abmessungen Faser:	2x Ø 0.5mm
Biegeradius (starr/flex):	2mm/10mm
Lichtaustritt:	axial
Temperatur:	-55°C...+80°C
Schutzart:	IP67

(Lieferung inkl. Reduktionshülsen)



Alle Abmessungen in mm

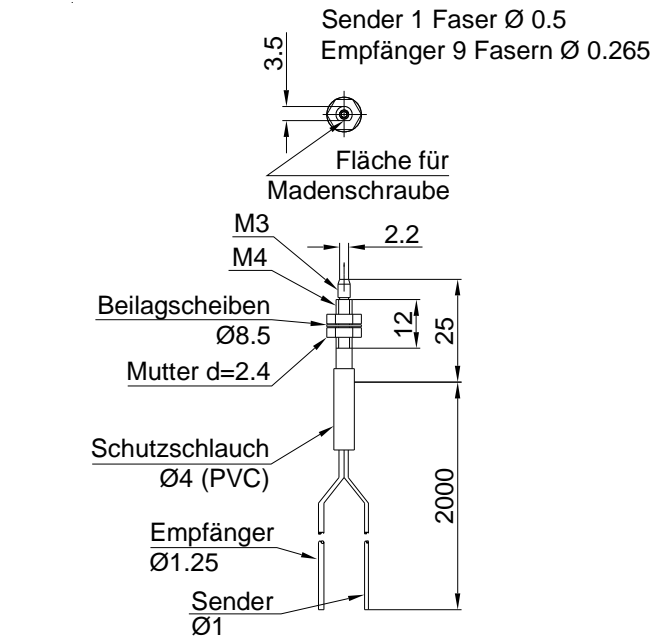
POF-R-55-M4/M3-(0.5)-2000

(Art.Nr. 802076)



POF = Kunststofffaser-Lichtleiter
 R = Reflexlichtbetrieb
 55 = Tastweite 55mm
 M4/M3 = Tastkopfform M4 und M3
 (0.5) = Faserquerschnitt Ø 0.5mm (Sender und Empfänger)
 2000 = Gesamtlänge 2000mm

Material Tastkopf:	Edelstahl 1.4301 (V2A)
Abmessungen Mantel:	1x Ø 1.0mm und 1x Ø 1.25mm
Abmessungen Faser:	2x Ø 0.5mm
Biegeradius (starr/flex):	2mm/10mm
Lichtaustritt:	axial
Temperatur:	-55°C...+80°C
Schutzart:	IP40



Alle Abmessungen in mm





Reflexlicht-Lichtleiter

POF-R-60-M5x0.5-(0.5)-2000

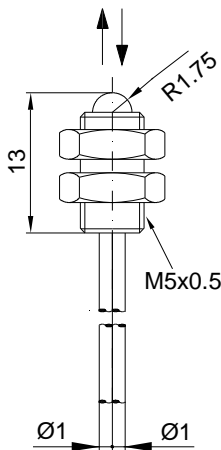
(Art.Nr. 802071)



POF = Kunststoffaser-Lichtleiter
 R = Reflexlichtbetrieb
 60 = Tastweite 60mm
 M5x0.5 = Tastkopfform M5 Feingewinde
 (0.5) = Faserquerschnitt Ø 0.5mm (Sender und Empfänger)
 2000 = Gesamtlänge 2000mm

Material Tastkopf:	Edelstahl 1.4301 (V2A)
Abmessungen Mantel:	2x Ø 1.0mm
Abmessungen Faser:	2x Ø 0.5mm
Biegeradius (starr/flex):	25mm/--
Lichtaustritt:	axial, zyl. Lichtstrahl
Temperatur:	-25°C...+70°C
Schutzart:	IP67

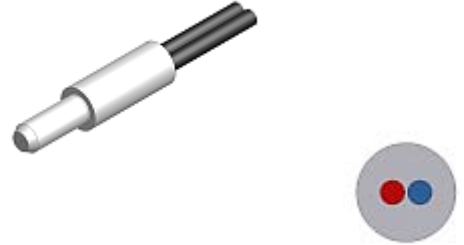
(Lieferung inkl. Reduktionshülsen)



Alle Abmessungen in mm

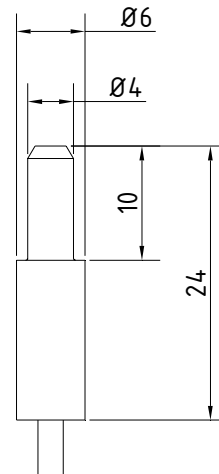
POF-R-75-d6/d4-(1.0)-2000

(Art.Nr. 802073)



POF = Kunststoffaser-Lichtleiter
 R = Reflexlichtbetrieb
 75 = Tastweite 75mm
 d6/d4 = Tastkopfform Ø 6mm und Ø 4.5mm
 (1.0) = Faserquerschnitt Ø 1.0mm (Sender und Empfänger)
 2000 = Gesamtlänge 2000mm

Material Tastkopf:	Messing
Abmessungen Mantel:	2x Ø 2.2mm
Abmessungen Faser:	2x Ø 1.0mm
Biegeradius (starr/flex):	25mm/--
Lichtaustritt:	axial
Temperatur:	-30°C...+70°C
Schutzart:	IP67



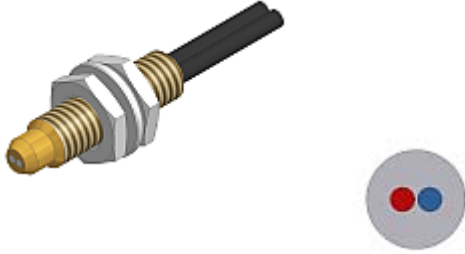
Alle Abmessungen in mm



Reflexlicht-Lichtleiter

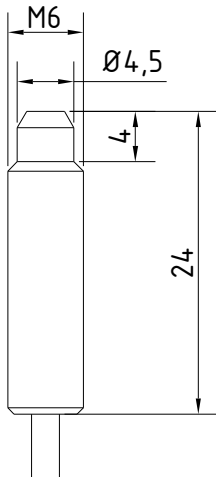
POF-R-75-M6/d4.5-(1.0)-2000

(Art.Nr. 802072)



POF = Kunststoffaser-Lichtleiter
 R = Reflexlichtbetrieb
 75 = Tastweite 75mm
 M6/d4.5 = Tastkopfform M6 und Ø 4.5mm
 (1.0) = Faserquerschnitt Ø 1.0mm (Sender und Empfänger)
 2000 = Gesamtlänge 2000mm

Material Tastkopf:	Messing
Abmessungen Mantel:	2x Ø 2.2mm
Abmessungen Faser:	2x Ø 1.0mm
Biegeradius (starr/flex):	25mm/--
Lichtaustritt:	axial
Temperatur:	-30°C...+70°C
Schutzart:	IP67



Alle Abmessungen in mm

POF-R-90-M4-(1.0)-2000

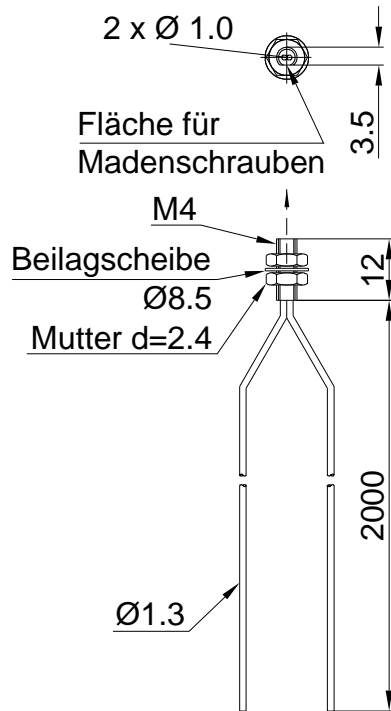
(Art.Nr. 802186)



POF = Kunststoffaser-Lichtleiter
 R = Reflexlichtbetrieb
 90 = Tastweite 90mm
 M4 = Tastkopfform M4
 (1.0) = Faserquerschnitt Ø 1.0mm (Sender und Empfänger)
 2000 = Gesamtlänge 2000mm

Material Tastkopf:	Edelstahl 1.4301 (V2A)
Abmessungen Mantel:	2x Ø 1.3mm
Abmessungen Faser:	2x Ø 1.0mm
Biegeradius (starr/flex):	1mm/--
Lichtaustritt:	axial
Temperatur:	-40°C...+60°C
Schutzart:	IP67

(Lieferung inkl. Reduktionshülsen)



Alle Abmessungen in mm

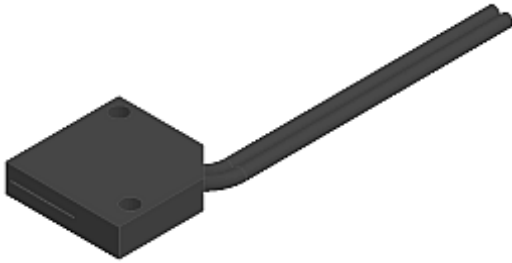




Reflexlicht-Lichtleiter

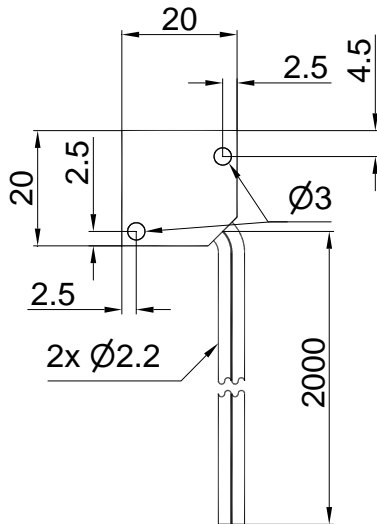
POF-R-110-20x20x5-(1.1)-2000

(Art.Nr. 802187)



POF = Kunststofffaser-Lichtleiter
 R = Reflexlichtbetrieb
 110 = Tastweite 110mm
 5x20x20 = Tastkopfform 5mm x 20mm x 20mm
 (1.1) = Faserquerschnitt Ø 1.1mm (Sender und Empfänger)
 2000 = Gesamtlänge 2000mm

Material Tastkopf:	Edelstahl 1.4301 (V2A)
Abmessungen Mantel:	2x Ø 2.2mm
Abmessungen Faser:	2x Ø 1.1mm
Biegeradius (starr/flex):	2mm/10mm
Lichtaustritt:	axial, Zeile 10.85mm
Temperatur:	-55°C...+80°C
Schutzart:	IP40



Alle Abmessungen in mm

POF-R-110-d3-(1.0)-2000

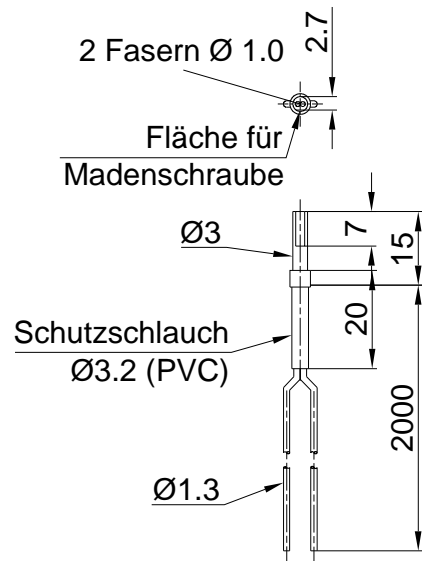
(Art.Nr. 802188)



POF = Kunststofffaser-Lichtleiter
 R = Reflexlichtbetrieb
 110 = Tastweite 110mm
 d3 = Tastkopfform Ø 3mm
 (1.0) = Faserquerschnitt Ø 1.0mm (Sender und Empfänger)
 2000 = Gesamtlänge 2000mm

Material Tastkopf:	Edelstahl 1.4301 (V2A)
Abmessungen Mantel:	2x Ø 1.3mm
Abmessungen Faser:	2x Ø 1.0mm
Biegeradius (starr/flex):	4mm/10mm
Lichtaustritt:	axial
Temperatur:	-55°C...+80°C
Schutzart:	IP67

(Lieferung inkl. Reduktionshülsen)



Alle Abmessungen in mm

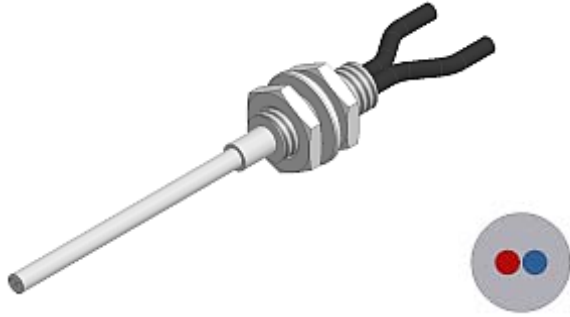




Reflexlicht-Lichtleiter

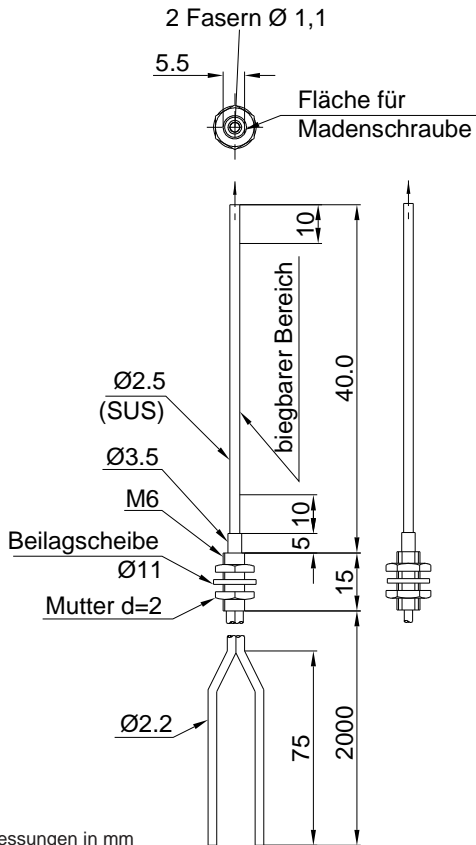
POF-R-110-M6/d2.5-(1.1)-2000

(Art.Nr. 802189)



POF = Kunststoffaser-Lichtleiter
 R = Reflexlichtbetrieb
 110 = Tastweite 110mm
 M6/d2.5 = Tastkopfform M6 und Ø 2.5mm
 (1.1) = Faserquerschnitt Ø 1.1mm (Sender und Empfänger)
 2000 = Gesamtlänge 2000mm

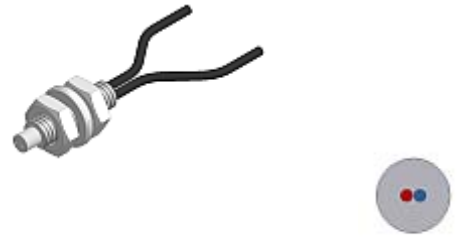
Material Tastkopf:	Edelstahl 1.4301 (V2A)
Abmessungen Mantel:	2x Ø 2.2mm
Abmessungen Faser:	2x Ø 1.1mm
Biegeradius (starr/flex):	4mm/10mm
Lichtaustritt:	axial
Temperatur:	-55°C...+80°C
Schutzart:	IP67



Alle Abmessungen in mm

POF-R-125-M3/d2-(0.5)-2000

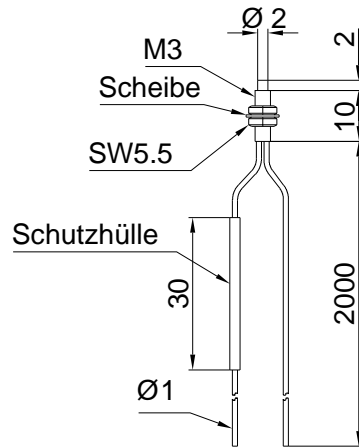
(Art.Nr. 802190)



POF = Kunststoffaser-Lichtleiter
 R = Reflexlichtbetrieb
 125 = Tastweite 125mm
 M3/d2 = Tastkopfform M3 und Ø 2mm
 (0.5) = Faserquerschnitt Ø 0.5mm (Sender und Empfänger)
 2000 = Gesamtlänge 2000mm

Material Tastkopf:	Edelstahl 1.4301 (V2A)
Abmessungen Mantel:	2x Ø 1.0mm
Abmessungen Faser:	2x Ø 0.5mm
Biegeradius (starr/flex):	2mm/10mm
Lichtaustritt:	axial
Temperatur:	-55°C...+80°C
Schutzart:	IP67

(Lieferung inkl. Reduktionshülsen)



Alle Abmessungen in mm





Reflexlicht-Lichtleiter

POF-R-125-M4/d2.5-(0.5)-2000

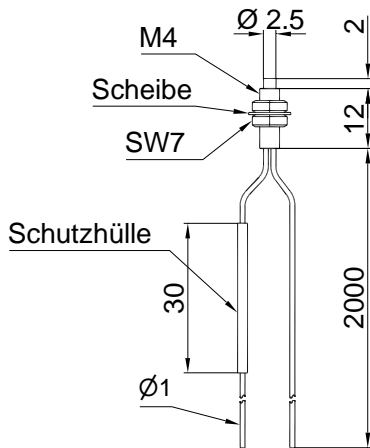
(Art.Nr. 802191)



POF = Kunststoffaser-Lichtleiter
 R = Reflexlichtbetrieb
 125 = Tastweite 125mm
 M4/d2.5 = Tastkopfform M4 und Ø 2.5mm
 (0.5) = Faserquerschnitt Ø 0.5mm (Sender und Empfänger)
 2000 = Gesamtlänge 2000mm

Material Tastkopf:	Edelstahl 1.4301 (V2A)
Abmessungen Mantel:	2x Ø 1.0mm
Abmessungen Faser:	2x Ø 0.5mm
Biegeradius (starr/flex):	2mm/10mm
Lichtaustritt:	axial
Temperatur:	-55°C...+80°C
Schutzart:	IP67

(Lieferung inkl. Reduktionshülsen)



Alle Abmessungen in mm

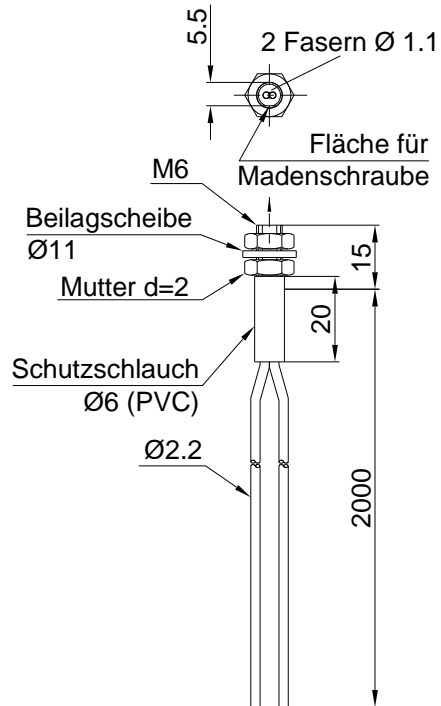
POF-R-220-M6-(1.1)-2000

(Art.Nr. 802192)



POF = Kunststoffaser-Lichtleiter
 R = Reflexlichtbetrieb
 220 = Tastweite 220mm
 M6 = Tastkopfform M6
 (1.1) = Faserquerschnitt Ø 1.1mm (Sender und Empfänger)
 2000 = Gesamtlänge 2000mm

Material Tastkopf:	Edelstahl 1.4301 (V2A)
Abmessungen Mantel:	2x Ø 2.2mm
Abmessungen Faser:	2x Ø 1.1mm
Biegeradius (starr/flex):	4mm/10mm
Lichtaustritt:	axial
Temperatur:	-55°C...+80°C
Schutzart:	IP67



Alle Abmessungen in mm

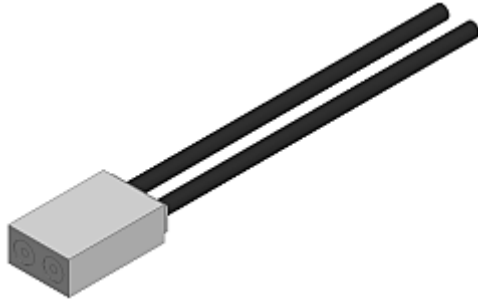




Reflexlicht-Lichtleiter

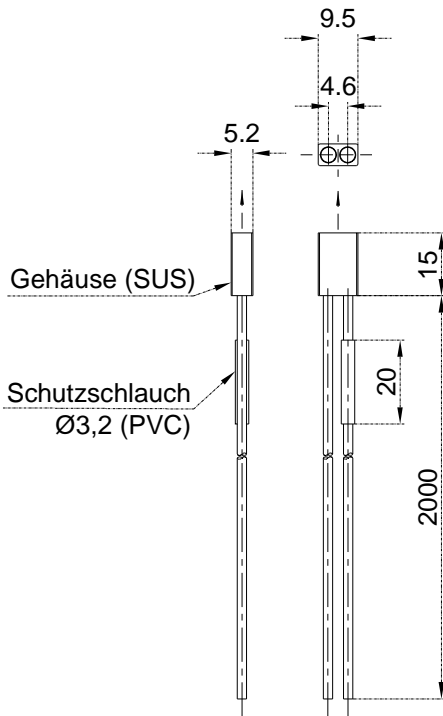
POF-R-230-15x9.5x5.2-(1.1)-2000

(Art.Nr. 802193)



POF = Kunststoffaser-Lichtleiter
 R = Reflexlichtbetrieb
 230 = Tastweite 230mm
 15x9.5x5.2 = Tastkopfform 15mm x 9.5mm x 5.2mm
 (1.1) = Faserquerschnitt Ø 1.1mm (Sender und Empfänger)
 2000 = Gesamtlänge 2000mm

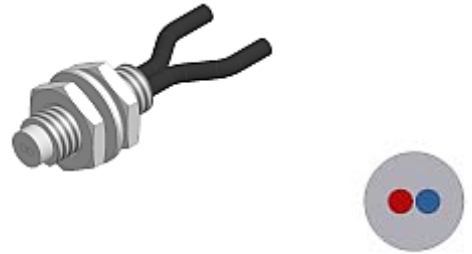
Material Tastkopf:	Edelstahl 1.4301 (V2A)
Abmessungen Mantel:	2x Ø 2.2mm
Abmessungen Faser:	2x Ø 1.1mm
Biegeradius (starr/flex):	1mm/--
Lichtaustritt:	axial, Glaslinse
Temperatur:	-25°C...+55°C
Schutzart:	IP40



Alle Abmessungen in mm

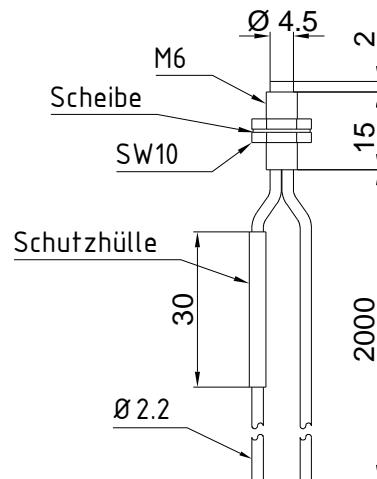
POF-R-400-M6/d4.5-(1.0)-2000

(Art.Nr. 802194)



POF = Kunststoffaser-Lichtleiter
 R = Reflexlichtbetrieb
 400 = Tastweite 400mm
 M6/d4.5 = Tastkopfform M6 und Ø 4.5mm
 (1.0) = Faserquerschnitt Ø 1.0mm (Sender und Empfänger)
 2000 = Gesamtlänge 2000mm

Material Tastkopf:	Edelstahl 1.4301 (V2A)
Abmessungen Mantel:	2x Ø 2.2mm
Abmessungen Faser:	2x Ø 1.0mm
Biegeradius (starr/flex):	2mm/10mm
Lichtaustritt:	axial
Temperatur:	-55°C...+80°C
Schutzart:	IP40



Alle Abmessungen in mm



Reflexlicht-Lichtleiter

POF-R-HT-M6x0.75/d4-(1.0)-2000-VA

(Art.Nr. 802078)



POF = Kunststoffaser-Lichtleiter

R = Reflexlichtbetrieb

HT = High Temperature (Tastkopf incl. einer Kabellänge von ca. 1720mm temperaturbeständig bis 350°C)

M6x0.75/d4 = Tastkopfform M6 Feingewinde und Ø 4mm

(1.0) = Faserquerschnitt Ø 1.0mm

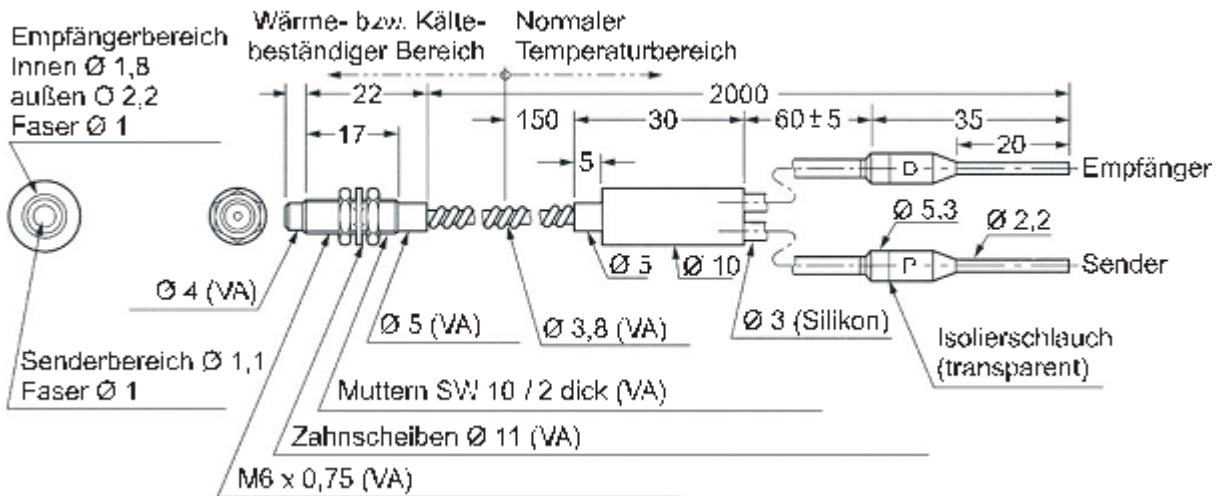
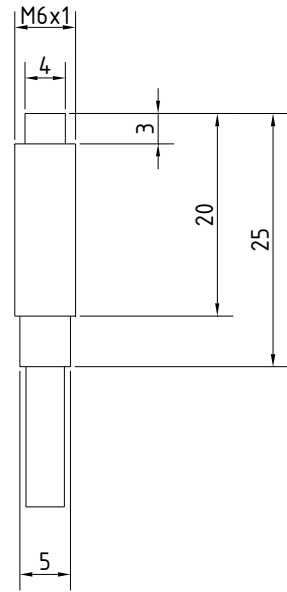
2000 = Gesamtlänge 2000mm

VA = Edelstahlummantelung

Achtung: Anschlussbereich an Kontrollelektronik (über eine Länge von ca. 280 mm) nur für normalen Temperaturbereich geeignet!

Tastweite: 260mm
 Material Tastkopf: Edelstahl 1.4301 (V2A)
 Abmessungen Mantel: 1x Ø 3.8mm (VA) bzw. 2x Ø 3.0mm (Silikon) bzw. 2x Ø 2.2mm

Abmessungen Faser: Ø 1.0mm
 Biegeradius (starr/flex): 25mm/---
 Lichtaustritt: koaxial
 Temperatur: -60°C...+350°C (siehe oben)
 Schutzart: (noch zu ergänzen)



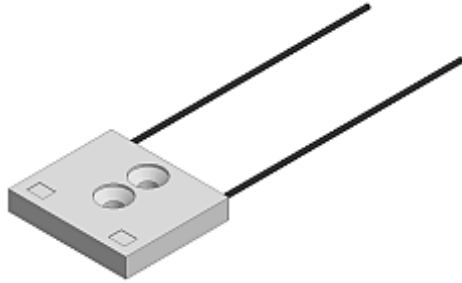
Alle Abmessungen in mm



Reflexlicht-Lichtleiter

POF-R/90-12-24x21x4-(0.5)-2000

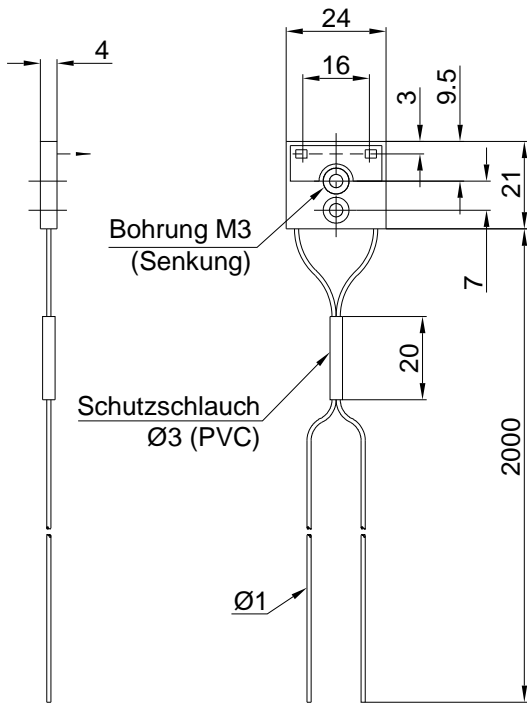
(Art.Nr. 802195)



POF = Kunststofffaser-Lichtleiter
 R/90 = Reflexlicht, Optik seitlich 90°
 12 = Tastweite 12mm
 24x21x4 = Tastkopfform 24mm x 21mm x 4mm
 (0.5) = Faserquerschnitt Ø 0.5mm (Sender und Empfänger)
 2000 = Gesamtlänge 2000mm

Material Tastkopf:	Messing
Abmessungen Mantel:	2x Ø 1.0mm
Abmessungen Faser:	2x Ø 0.5mm
Biegeradius (starr/flex):	1mm/--
Lichtaustritt:	seitlich
Temperatur:	-40°C...+60°C
Schutzart:	IP40

(Lieferung inkl. Reduktionshülsen)



Alle Abmessungen in mm

POF-R/90-25-d3/d1.5-(0.5)-2000

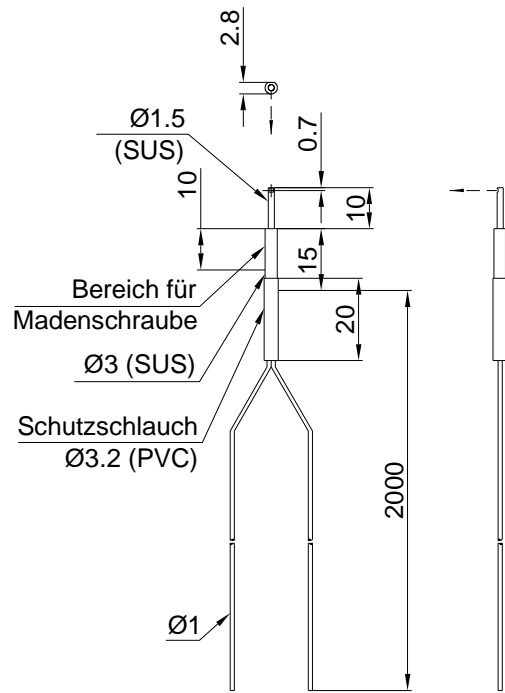
(Art.Nr. 802126)



POF = Kunststofffaser-Lichtleiter
 R/90 = Reflexlicht, Optik seitlich 90°
 25 = Tastweite 25mm
 d3/d1.5 = Tastkopfform Ø 3mm und Ø 1.5mm
 (0.5) = Faserquerschnitt Ø 0.5mm (Sender und Empfänger)
 2000 = Gesamtlänge 2000mm

Material Tastkopf:	Edelstahl 1.4301 (V2A)
Abmessungen Mantel:	2x Ø 1.0mm
Abmessungen Faser:	2x Ø 0.5mm
Biegeradius (starr/flex):	2mm/10mm
Lichtaustritt:	seitlich
Temperatur:	-55°C...+80°C
Schutzart:	IP30

(Lieferung inkl. Reduktionshülsen)



Alle Abmessungen in mm





Reflexlicht-Lichtleiter

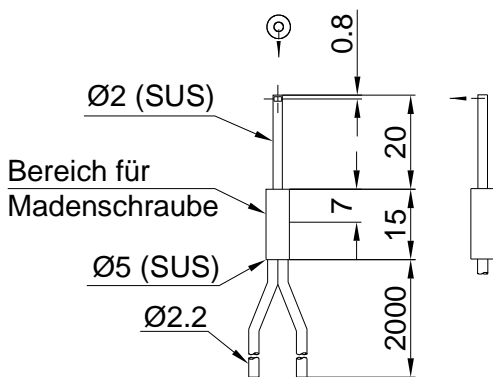
POF-R/90-45-d5/d2-(1.1)-2000

(Art.Nr. 802125)



POF = Kunststofffaser-Lichtleiter
 R/90 = Reflexlicht, Optik seitlich 90°
 45 = Tastweite 45mm
 d5/d2 = Tastkopfform Ø 5mm und Ø 2mm
 (1.1) = Faserquerschnitt 1.1mm (Sender und Empfänger)
 2000 = Gesamtlänge 2000mm

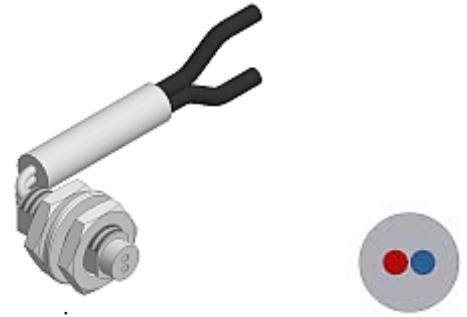
Material Tastkopf:	Edelstahl 1.4301 (V2A)
Abmessungen Mantel:	2x Ø 2.2mm
Abmessungen Faser:	2x Ø 1.1mm
Biegeradius (starr/flex):	4mm/10mm
Lichtaustritt:	seitlich
Temperatur:	-55°C...+80°C
Schutzart:	IP30



Alle Abmessungen in mm

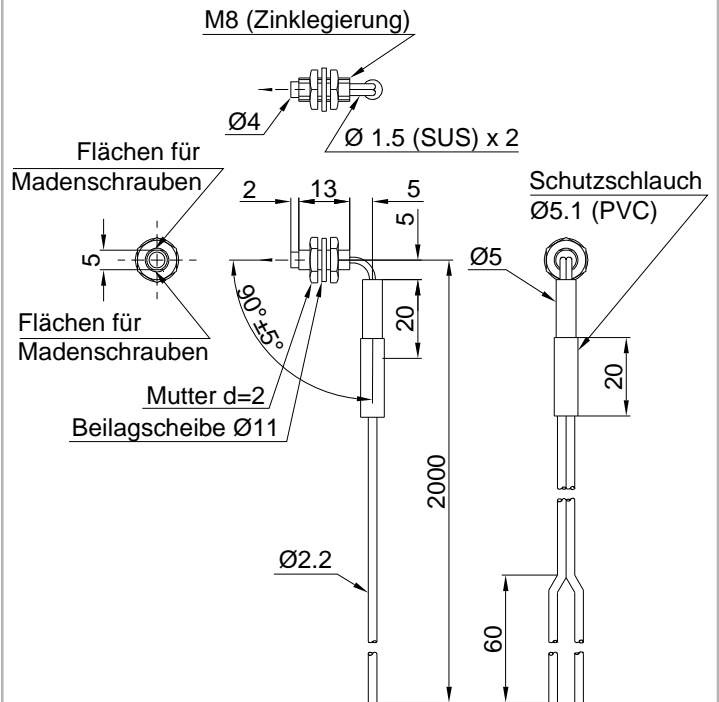
POF-R/90-85-M8/d4-(1.0)-2000

(Art.Nr. 802185)



POF = Kunststofffaser-Lichtleiter
 R/90 = Reflexlicht, Optik seitlich 90°
 85 = Tastweite 85mm
 M8/d4 = Tastkopfform M8 und Ø 4mm
 (1.0) = Faserquerschnitt Ø 1.0mm (Sender und Empfänger)
 2000 = Gesamtlänge 2000mm

Material Tastkopf:	Edelstahl 1.4301 (V2A)
Abmessungen Mantel:	2x Ø 2.2mm
Abmessungen Faser:	2x Ø 1.0mm
Biegeradius (starr/flex):	4mm/10mm
Lichtaustritt:	axial
Temperatur:	-55°C...+80°C
Schutzart:	IP67



Alle Abmessungen in mm



**POF-SPX1-d2.2-(1.0)-(Länge)**

(Art.Nr. siehe unten)



POF = Kunststoffaser-Lichtleiter

SPX1 = Simplex, Faser 1-fach

d2.2 = Mantel Ø 2.2mm

(1.0) = Faserquerschnitt 1.0mm

(Länge) = Länge nach Wunsch (z.B. 1000mm, 2000mm)

Abmessungen Mantel: 1x Ø 2.2mm

Abmessungen Faser: 1x Ø 1.0mm

Biegeradius (starr/flex): 10mm/--

Temperatur: -20°C...+50°C

Schutzart: IP67

POF-SPX1-d2.2-(1.0)-1000 Länge 1000 mm (Art.Nr. 802140)**POF-SPX1-d2.2-(1.0)-2000** Länge 2000 mm (Art.Nr. n.n.)

Alle Abmessungen in mm



Durchlicht-Lichtleiter

POF-D-40-d1-(0.5)-500

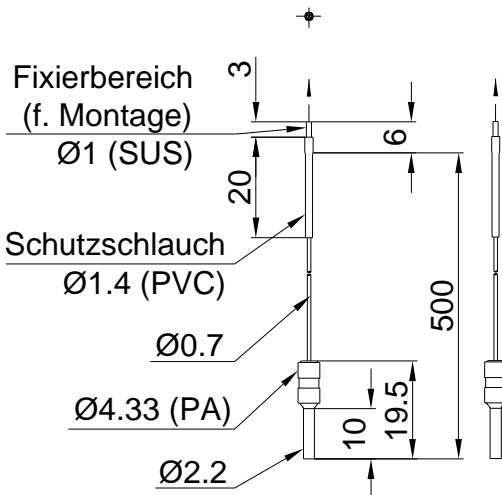
(Art.Nr. 802196)



POF = Kunststofffaser-Lichtleiter
 D = Durchlichtbetrieb
 40 = Reichweite 40mm
 d1 = Tastkopfform Ø 1mm
 (0.5) = Faserquerschnitt Ø 0.5mm (Sender und Empfänger)
 500 = Gesamtlänge 500mm

Material Tastkopf:	Edelstahl 1.4301 (V2A)
Abmessungen Mantel:	2x Ø 1.0mm
Abmessungen Faser:	2x Ø 0.5mm
Biegeradius (starr/flex):	2mm/10mm
Lichtaustritt:	axial
Temperatur:	-55°C...+80°C
Schutzart:	IP67

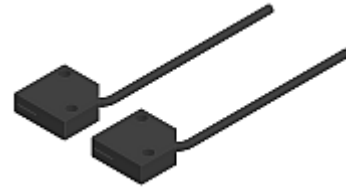
(Lieferung inkl. Reduktionshülsen)



Alle Abmessungen in mm

POF-D-80-15x15x5-(0.5)-2000

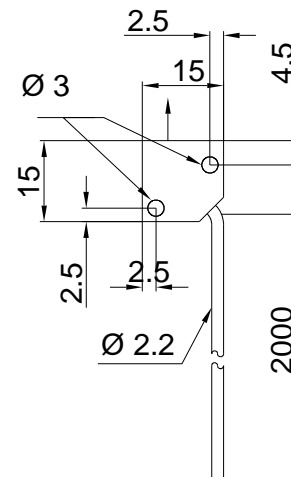
(Art.Nr. 802146)



POF = Kunststofffaser-Lichtleiter
 D = Durchlichtbetrieb
 80 = Reichweite 80mm
 15x15x5 = Tastkopfform 15mm x 15mm x 5mm
 (0.5) = Faserquerschnitt Ø 0.5mm (Sender und Empfänger)
 2000 = Gesamtlänge 2000mm

Material Tastkopf:	Kunststoff (PPS)
Abmessungen Mantel:	2x Ø 1.0mm
Abmessungen Faser:	2x Ø 0.5mm
Biegeradius (starr/flex):	2mm/10mm
Lichtaustritt:	axial
Temperatur:	-55°C...+80°C
Schutzart:	IP40

(Lieferung inkl. Reduktionshülsen)



Alle Abmessungen in mm





Durchlicht-Lichtleiter

POF-D-100-d3/d1.5-(0.5)-2000

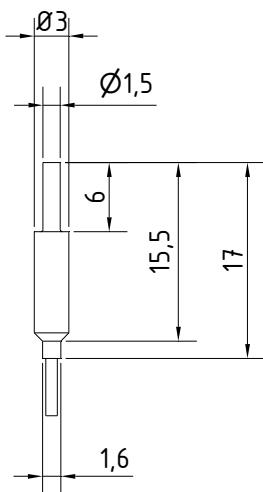
(Art.Nr. 802141)



POF = Kunststofffaser-Lichtleiter
 D = Durchlichtbetrieb
 100 = Reichweite 100mm
 d3/d1.5 = Tastkopfform Ø 3mm und Ø 1.5mm
 (0.5) = Faserquerschnitt Ø 0.5mm (Sender und Empfänger)
 2000 = Gesamtlänge 2000mm

Material Tastkopf:	Aluminium
Abmessungen Mantel:	2x Ø 1.1mm
Abmessungen Faser:	2x Ø 0.5mm
Biegeradius (starr/flex):	25mm/--
Lichtaustritt:	axial
Temperatur:	-30°C...+70°C
Schutzart:	IP67

(Lieferung inkl. Reduktionshülsen)



Alle Abmessungen in mm

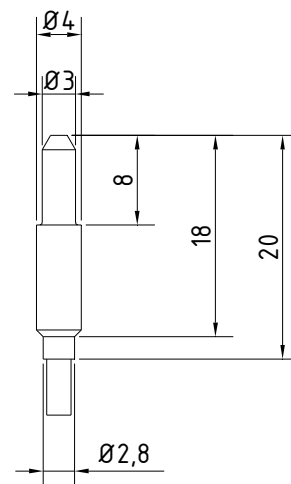
POF-D-100-d4/d3-(0.5)-2000

(Art.Nr. 802174)



POF = Kunststofffaser-Lichtleiter
 D = Durchlichtbetrieb
 100 = Reichweite 100mm
 d4/d3 = Tastkopfform Ø 4mm und Ø 3mm
 (0.5) = Faserquerschnitt Ø 0.5mm (Sender und Empfänger)
 2000 = Gesamtlänge 2000mm

Material Tastkopf:	Messing
Abmessungen Mantel:	2x Ø 2.2mm
Abmessungen Faser:	2x Ø 0.5mm
Biegeradius (starr/flex):	25mm/--
Lichtaustritt:	axial
Temperatur:	-30°C...+70°C
Schutzart:	(noch zu ergänzen)



Alle Abmessungen in mm



Durchlicht-Lichtleiter

POF-D-100-M3/d2-(0.5)-2000

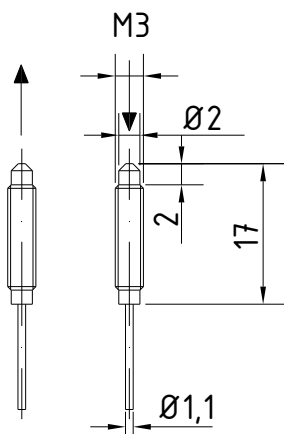
(Art.Nr. 802142)



POF = Kunststoffaser-Lichtleiter
 D = Durchlichtbetrieb
 100 = Reichweite 100mm
 M3/d2 = Tastkopfform M3 und Ø 2mm
 (0.5) = Faserquerschnitt Ø 0.5mm (Sender und Empfänger)
 2000 = Gesamtlänge 2000mm

Material Tastkopf:	Messing
Abmessungen Mantel:	2x Ø 1.1mm
Abmessungen Faser:	2x Ø 0.5mm
Biegeradius (starr/flex):	25mm/--
Lichtaustritt:	axial
Temperatur:	-30°C...+70°C
Schutzart:	IP67

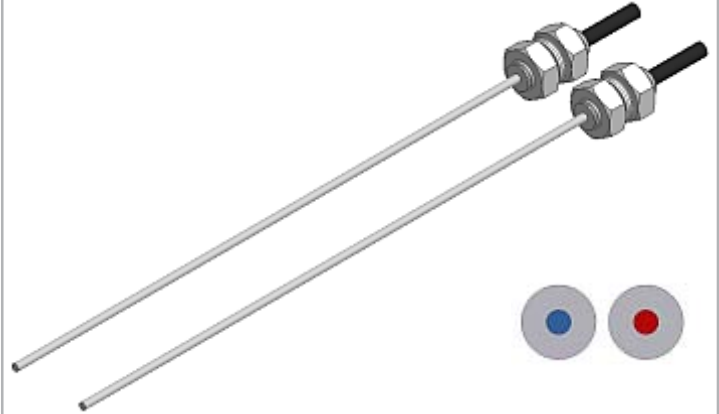
(Lieferung inkl. Reduktionshülsen)



Alle Abmessungen in mm

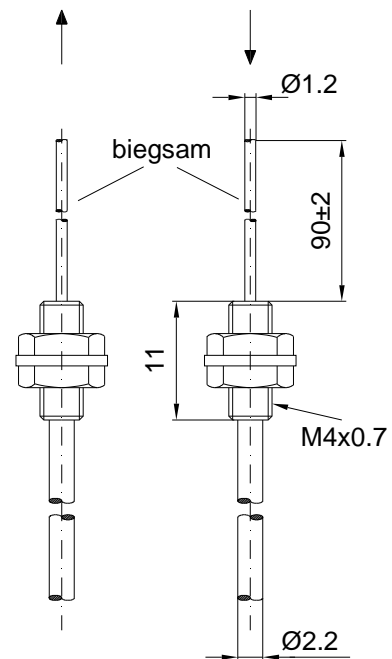
POF-D-100-M4/d1.2-(1.0)-2000

(Art.Nr. 802145)



POF = Kunststoffaser-Lichtleiter
 D = Durchlichtbetrieb
 120 = Reichweite 120mm
 M4/d1.2 = Tastkopfform M4 und Ø 1.2mm
 (1.0) = Faserquerschnitt Ø 1.0mm (Sender und Empfänger)
 2000 = Gesamtlänge 2000mm

Material Tastkopf:	Messing
Abmessungen Mantel:	2x Ø 2.2mm
Abmessungen Faser:	2x Ø 1.0mm
Biegeradius (starr/flex):	25mm/--
Lichtaustritt:	axial
Temperatur:	-25°C...+70°C
Schutzart:	IP67



Alle Abmessungen in mm





Durchlicht-Lichtleiter

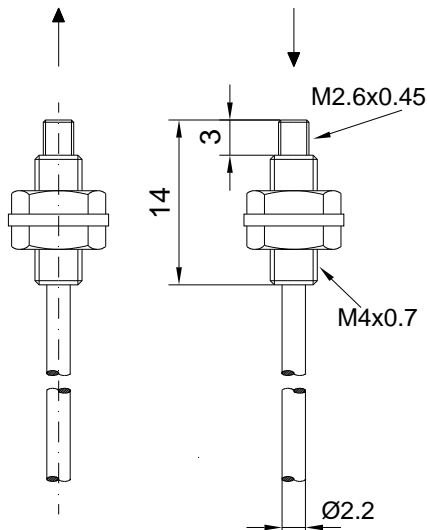
POF-D-120-M4/M2.6-(1.0)-2000

(Art.Nr. 802147)



POF = Kunststofffaser-Lichtleiter
 D = Durchlichtbetrieb
 120 = Reichweite 120mm
 M4/M2.6 = Tastkopfform M4 und M2.6
 (1.0) = Faserquerschnitt Ø 1.0mm (Sender und Empfänger)
 2000 = Gesamtlänge 2000mm

Material Tastkopf:	Messing
Abmessungen Mantel:	2x Ø 2.2mm
Abmessungen Faser:	2x Ø 1.0mm
Biegeradius (starr/flex):	25mm/--
Lichtaustritt:	axial
Temperatur:	-25°C...+70°C
Schutzart:	IP67



Alle Abmessungen in mm

POF-D-140-d1.5-(0.5)-2000

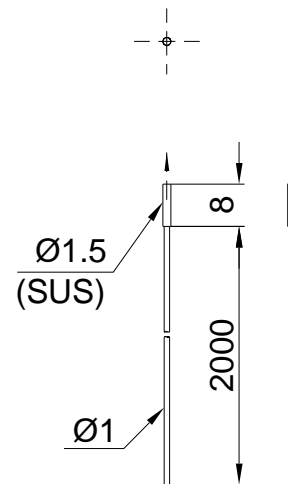
(Art.Nr. 802197)



POF = Kunststofffaser-Lichtleiter
 D = Durchlichtbetrieb
 140 = Reichweite 140mm
 d1.5 = Tastkopfform Ø 1.5mm
 (0.5) = Faserquerschnitt Ø 0.5mm (Sender und Empfänger)
 2000 = Gesamtlänge 2000mm

Material Tastkopf:	Edelstahl 1.4301 (V2A)
Abmessungen Mantel:	2x Ø 1.0mm
Abmessungen Faser:	2x Ø 0.5mm
Biegeradius (starr/flex):	2mm/10mm
Lichtaustritt:	axial
Temperatur:	-55°C...+80°C
Schutzart:	IP67

(Lieferung inkl. Reduktionshülsen)



Alle Abmessungen in mm





Durchlicht-Lichtleiter

POF-D-140-M3/d0.88-(0.5)-2000

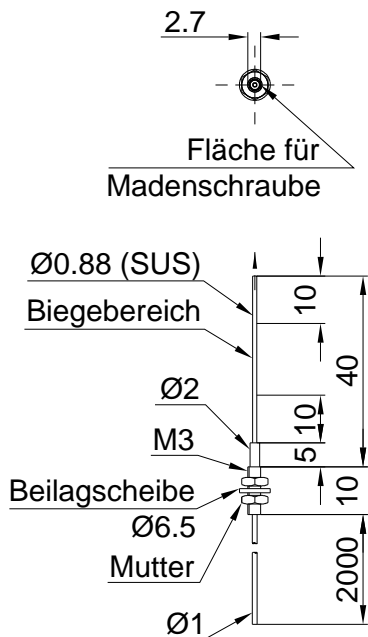
(Art.Nr. 802198)



POF = Kunststoffaser-Lichtleiter
 D = Durchlichtbetrieb
 140 = Reichweite 140mm
 M3/d0.88 = Tastkopfform M3 und Ø 0.88mm
 (0.5) = Faserquerschnitt Ø 0.5mm (Sender und Empfänger)
 2000 = Gesamtlänge 2000mm

Material Tastkopf:	Edelstahl 1.4301 (V2A)
Abmessungen Mantel:	2x Ø 1.0mm
Abmessungen Faser:	2x Ø 0.5mm
Biegeradius (starr/flex):	2mm/10mm
Lichtaustritt:	axial
Temperatur:	-55°C...+80°C
Schutzart:	IP67

(Lieferung inkl. Reduktionshülsen)



Alle Abmessungen in mm

POF-D-140-M3/d2-(0.5)-2000

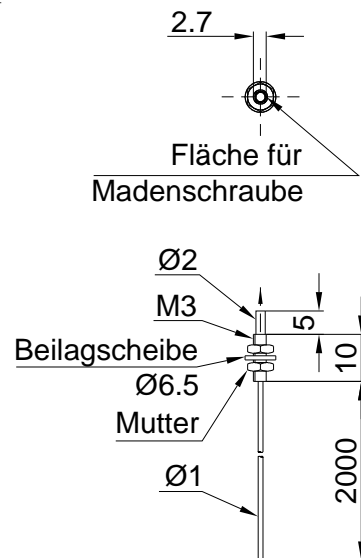
(Art.Nr. 802199)



POF = Kunststoffaser-Lichtleiter
 D = Durchlichtbetrieb
 140 = Reichweite 140mm
 M3/d2 = Tastkopfform M3 und Ø 2mm
 (0.5) = Faserquerschnitt Ø 0.5mm (Sender und Empfänger)
 2000 = Gesamtlänge 2000mm

Material Tastkopf:	Edelstahl 1.4301 (V2A)
Abmessungen Mantel:	2x Ø 1.0mm
Abmessungen Faser:	2x Ø 0.5mm
Biegeradius (starr/flex):	2mm/10mm
Lichtaustritt:	axial
Temperatur:	-55°C...+80°C
Schutzart:	IP67

(Lieferung inkl. Reduktionshülsen)



Alle Abmessungen in mm

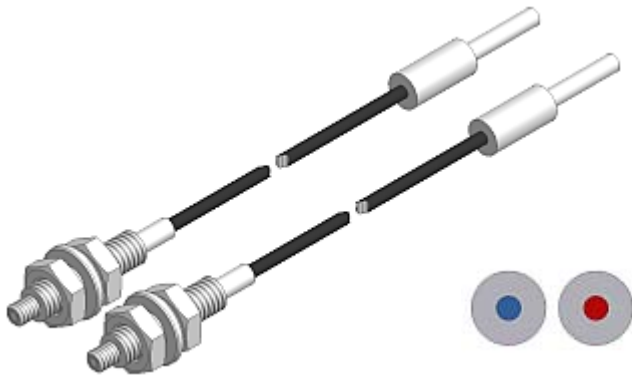




Durchlicht-Lichtleiter

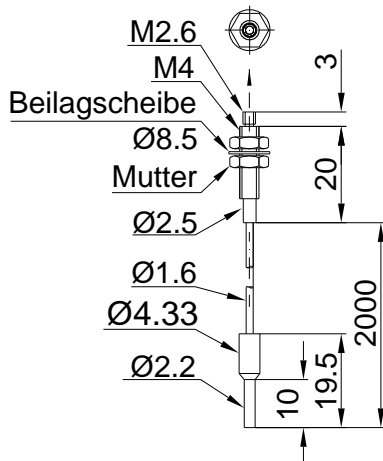
POF-D-140-M4/M2.6-(1.0)-2000

(Art.Nr. 802200)



POF = Kunststofffaser-Lichtleiter
 D = Durchlichtbetrieb
 140 = Reichweite 140mm
 M4/M2.6 = Tastkopfform M4 und M2.6
 (1.0) = Faserquerschnitt Ø 1.0mm (Sender und Empfänger)
 2000 = Gesamtlänge 2000mm

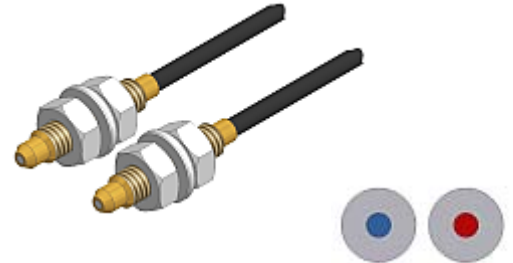
Material Tastkopf:	(noch zu ergänzen)
Abmessungen Mantel:	2x Ø 2.2mm
Abmessungen Faser:	2x Ø 1.0mm
Biegeradius (starr/flex):	10mm/10mm
Lichtaustritt:	axial
Temperatur:	-60°C...+200°C
Schutzart:	IP40



Alle Abmessungen in mm

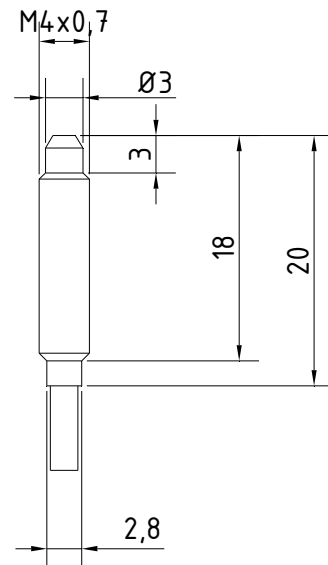
POF-D-200-M4/d3-(1.0)-2000

(Art.Nr. 802201)



POF = Kunststofffaser-Lichtleiter
 D = Durchlichtbetrieb
 200 = Reichweite 200mm
 M4/d3 = Tastkopfform M4 und Ø 3mm
 (1.0) = Faserquerschnitt Ø 1.0mm (Sender und Empfänger)
 2000 = Gesamtlänge 2000mm

Material Tastkopf:	Messing
Abmessungen Mantel:	2x Ø 2.2mm
Abmessungen Faser:	2x Ø 1.0mm
Biegeradius (starr/flex):	25mm/--
Lichtaustritt:	axial
Temperatur:	-30°C...+70°C
Schutzart:	(noch zu ergänzen)



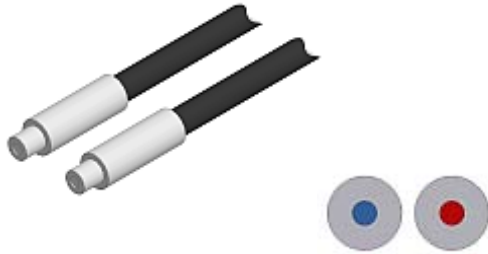
Alle Abmessungen in mm



Durchlicht-Lichtleiter

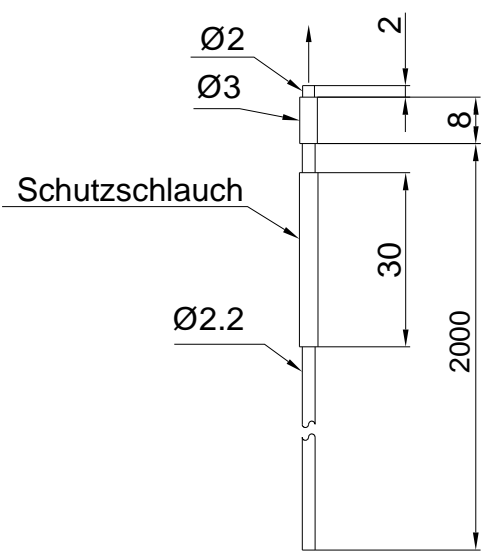
POF-D-290-d3/d2-(1.1)-2000

(Art.Nr. 802207)



POF = Kunststofffaser-Lichtleiter
 D = Durchlichtbetrieb
 290 = Reichweite 290mm
 d3/d2 = Tastkopfform Ø 3mm und Ø 2mm
 (1.1) = Faserquerschnitt Ø 1.1mm (Sender und Empfänger)
 2000 = Gesamtlänge 2000mm

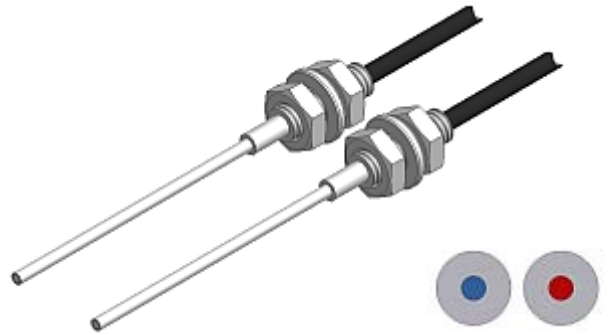
Material Tastkopf:	Edelstahl 1.4301 (V2A)
Abmessungen Mantel:	2x Ø 2.2mm
Abmessungen Faser:	2x Ø 1.1mm
Biegeradius (starr/flex):	1mm/--
Lichtaustritt:	axial
Temperatur:	-40°C...+60°C
Schutzart:	IP67



Alle Abmessungen in mm

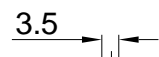
POF-D-400-M4/d1.48-(1.0)-2000

(Art.Nr. 802203)

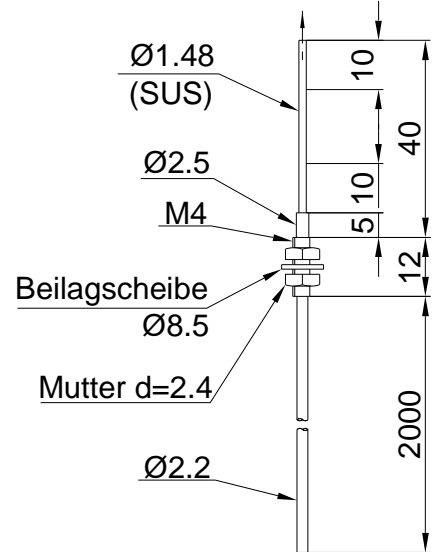


POF = Kunststofffaser-Lichtleiter
 D = Durchlichtbetrieb
 400 = Reichweite 400mm
 M4/d1.48 = Tastkopfform M4 und Ø 1.48mm
 (1.0) = Faserquerschnitt Ø 1.0mm (Sender und Empfänger)
 2000 = Gesamtlänge 2000mm

Material Tastkopf:	Edelstahl 1.4301 (V2A)
Abmessungen Mantel:	2x Ø 2.2mm
Abmessungen Faser:	2x Ø 1.0mm
Biegeradius (starr/flex):	4mm/10mm
Lichtaustritt:	axial
Temperatur:	-55°C...+80°C
Schutzart:	IP67



Fläche für Madenschraube



Alle Abmessungen in mm





Durchlicht-Lichtleiter

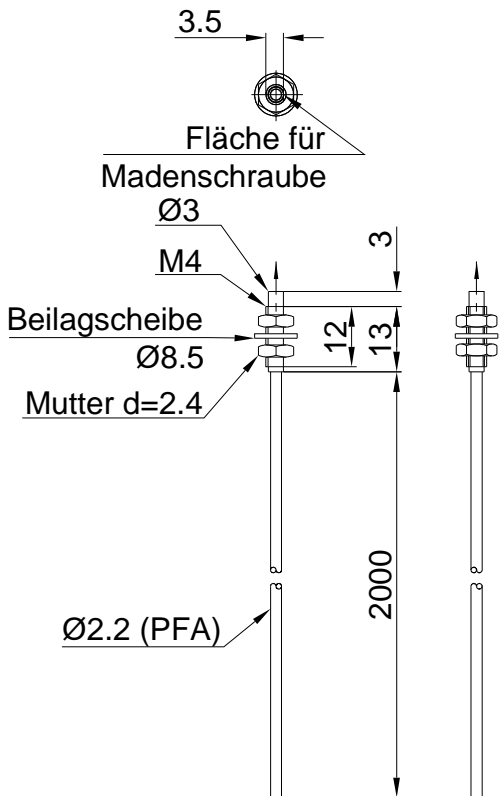
POF-D-440-M4/d3-(1.0)-2000

(Art.Nr. 802204)



POF = Kunststofffaser-Lichtleiter
 D = Durchlichtbetrieb
 440 = Reichweite 440mm
 M4/d3 = Tastkopfform M4 und Ø 3mm
 (1.0) = Faserquerschnitt Ø 1.0mm (Sender und Empfänger)
 2000 = Gesamtlänge 2000mm

Material Tastkopf:	(noch zu ergänzen)
Abmessungen Mantel:	2x Ø 2.2mm
Abmessungen Faser:	2x Ø 1.0mm
Biegeradius (starr/flex):	25mm/25mm
Lichtaustritt:	axial
Temperatur:	-60°C...+130°C
Schutzart:	IP40



Alle Abmessungen in mm

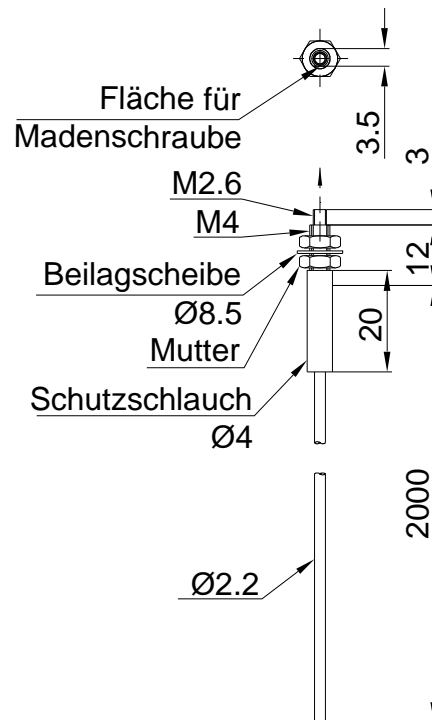
POF-D-530-M4/M2.6-(1.0)-2000

(Art.Nr. 802205)



POF = Kunststofffaser-Lichtleiter
 D = Durchlichtbetrieb
 530 = Reichweite 530mm
 M4/M2.6 = Tastkopfform M4 und M2.6
 (1.0) = Faserquerschnitt Ø 1.0mm (Sender und Empfänger)
 2000 = Gesamtlänge 2000mm

Material Tastkopf:	Edelstahl 1.4301 (V2A)
Abmessungen Mantel:	2x Ø 2.2mm
Abmessungen Faser:	2x Ø 1.0mm
Biegeradius (starr/flex):	4mm/10mm
Lichtaustritt:	axial
Temperatur:	-55°C...+80°C
Schutzart:	IP67



Alle Abmessungen in mm

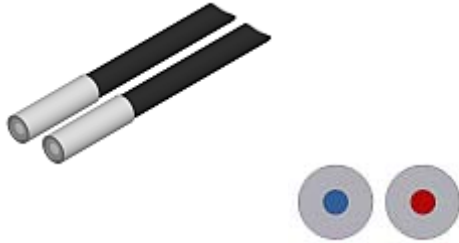




Durchlicht-Lichtleiter

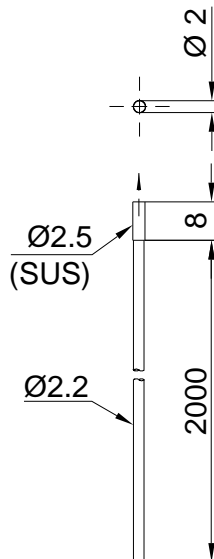
POF-D-800-d2.5-(1.0)-2000

(Art.Nr. 802208)



POF = Kunststoffaser-Lichtleiter
 D = Durchlichtbetrieb
 800 = Reichweite 800mm
 d2.5 = Tastkopfform Ø 2.5mm
 (1.0) = Faserquerschnitt Ø 1.0mm (Sender und Empfänger)
 2000 = Gesamtlänge 2000mm

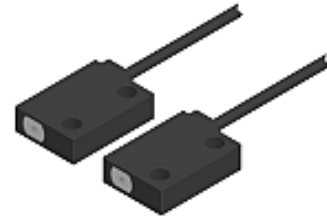
Material Tastkopf:	Edelstahl 1.4301 (V2A)
Abmessungen Mantel:	2x Ø 2.2mm
Abmessungen Faser:	2x Ø 1.0mm
Biegeradius (starr/flex):	10mm/--
Lichtaustritt:	axial
Temperatur:	-40°C...+70°C
Schutzart:	IP40



Alle Abmessungen in mm

POF-D-1400-12x8x3-(0.5)-2000

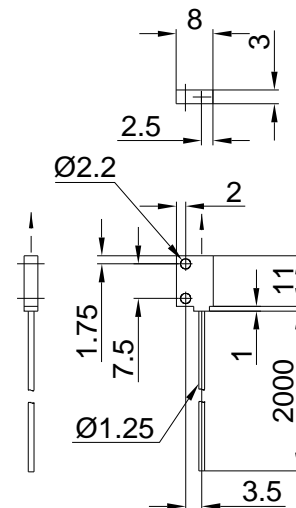
(Art.Nr. 802148)



POF = Kunststoffaser-Lichtleiter
 D = Durchlichtbetrieb
 1400 = Reichweite 1400mm
 12x8x3 = Tastkopfform 12mm x 8mm x 3mm
 (0.5) = Faserquerschnitt Ø 0.5mm (Sender und Empfänger)
 2000 = Gesamtlänge 2000mm

Material Tastkopf:	Polycarbonat (PC)
Abmessungen Mantel:	2x Ø 1.25mm
Abmessungen Faser:	2x Ø 0.5mm
Biegeradius (starr/flex):	2mm/10mm
Lichtaustritt:	axial
Temperatur:	-40°C...+60°C
Schutzart:	IP40

(Lieferung inkl. Reduktionshülsen)



Alle Abmessungen in mm





Durchlicht-Lichtleiter

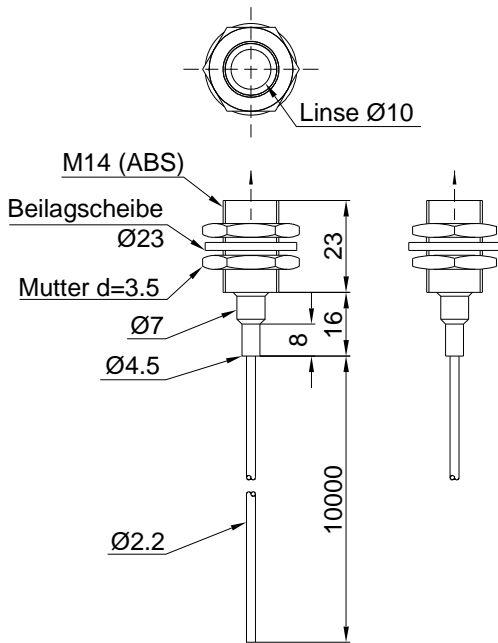
POF-D-14000-M14-(1.0)-10000

(Art.Nr. 802209)



POF = Kunststoffaser-Lichtleiter
 D = Durchlichtbetrieb
 14000 = Reichweite 14000mm
 M14 = Tastkopfform M14
 (1.0) = Faserquerschnitt Ø 1.0mm (Sender und Empfänger)
 10000 = Gesamtlänge 10000mm

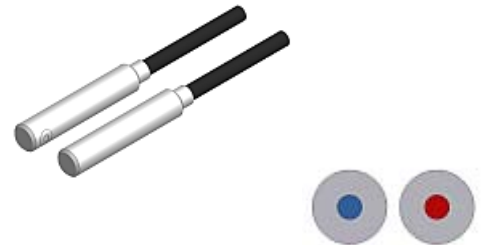
Material Tastkopf:	Kunststoff (ABS)
Abmessungen Mantel:	2x Ø 2.2mm
Abmessungen Faser:	2x Ø 1.0mm
Biegeradius (starr/flex):	4mm/10mm
Lichtaustritt:	axial
Temperatur:	-40°C...+70°C
Schutzart:	IP67



Alle Abmessungen in mm

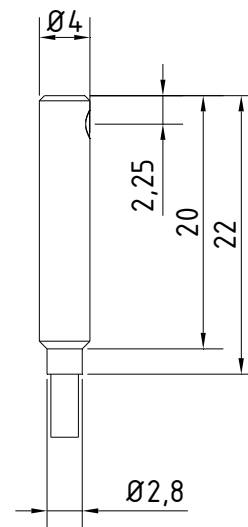
POF-D/90-100-d4-(1.0)-2000

(Art.Nr. 802210)



POF = Kunststoffaser-Lichtleiter
 D/90 = Durchlichtbetrieb, Optik seitlich 90°
 100 = Reichweite 100mm
 d4 = Tastkopfform Ø 4mm
 (1.0) = Faserquerschnitt Ø 1.0mm (Sender und Empfänger)
 2000 = Gesamtlänge 2000mm

Material Tastkopf:	Aluminium
Abmessungen Mantel:	2x Ø 2.2mm
Abmessungen Faser:	2x Ø 1.0mm
Biegeradius (starr/flex):	25mm/--
Lichtaustritt:	seitlich
Temperatur:	-30°C...+70°C
Schutzart:	(noch zu ergänzen)



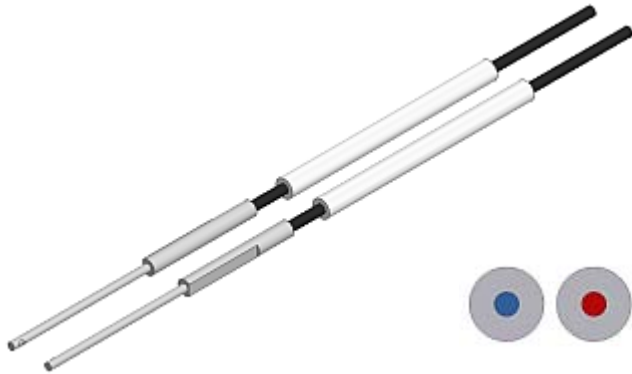
Alle Abmessungen in mm



Durchlicht-Lichtleiter

POF-D/90-180-d2/d1-(1.0)-2000

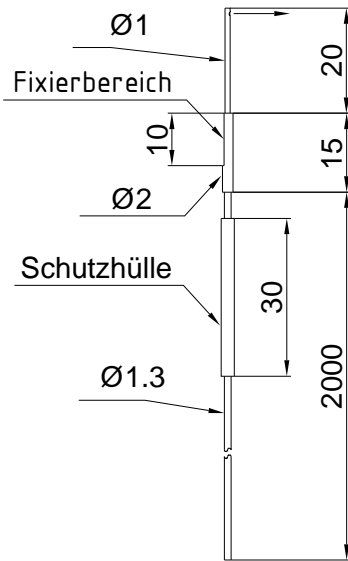
(Art.Nr. 802211)



POF = Kunststofffaser-Lichtleiter
 D/90 = Durchlichtbetrieb, Optik seitlich 90°
 180 = Reichweite 180mm
 d2/d1 = Tastkopfform Ø 2mm und Ø 1mm
 (1.0) = Faserquerschnitt Ø 1.0mm (Sender und Empfänger)
 2000 = Gesamtlänge 2000mm

Material Tastkopf:	Edelstahl 1.4301 (V2A)
Abmessungen Mantel:	2x Ø 1.5mm
Abmessungen Faser:	2x Ø 1.0mm
Biegeradius (starr/flex):	4mm/10mm
Lichtaustritt:	seitlich
Temperatur:	-55°C...+80°C
Schutzart:	IP30

(Lieferung inkl. Reduktionshülsen)



Alle Abmessungen in mm

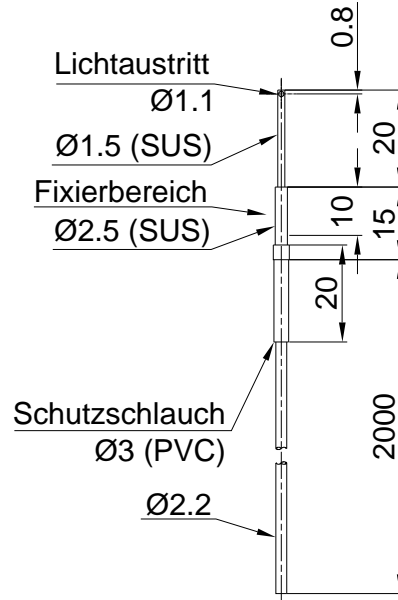
POF-D/90-200-d2.5/d1.5-(1.0)-2000

(Art.Nr. 802212)



POF = Kunststofffaser-Lichtleiter
 D/90 = Durchlichtbetrieb, Optik seitlich 90°
 200 = Reichweite 200mm
 d2.5/d1.5 = Tastkopfform Ø 2.5mm und Ø 1.5mm
 (1.0) = Faserquerschnitt Ø 1.0mm (Sender und Empfänger)
 2000 = Gesamtlänge 2000mm

Material Tastkopf:	Edelstahl 1.4301 (V2A)
Abmessungen Mantel:	2x Ø 2.2mm
Abmessungen Faser:	2x Ø 1.0mm
Biegeradius (starr/flex):	4mm/10mm
Lichtaustritt:	seitlich
Temperatur:	-55°C...+80°C
Schutzart:	IP30



Alle Abmessungen in mm





Durchlicht-Lichtleiter

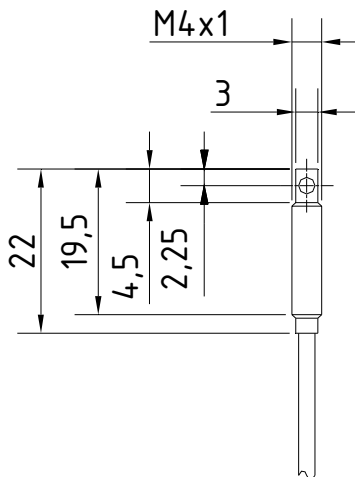
POF-D/90-200-M4/d3-(1.0)-2000

(Art.Nr. 802213)



POF = Kunststofffaser-Lichtleiter
 D/90 = Durchlichtbetrieb, Optik seitlich 90°
 200 = Reichweite 200mm
 M4/d3 = Tastkopfform Ø 3mm
 (1.0) = Faserquerschnitt Ø 1.0mm (Sender und Empfänger)
 2000 = Gesamtlänge 2000mm

Material Tastkopf:	Aluminium
Abmessungen Mantel:	2x Ø 2.2mm
Abmessungen Faser:	2x Ø 1.0mm
Biegeradius (starr/flex):	25mm/--
Lichtaustritt:	seitlich
Temperatur:	-30°C...+70°C
Schutzart:	(noch zu ergänzen)



Alle Abmessungen in mm

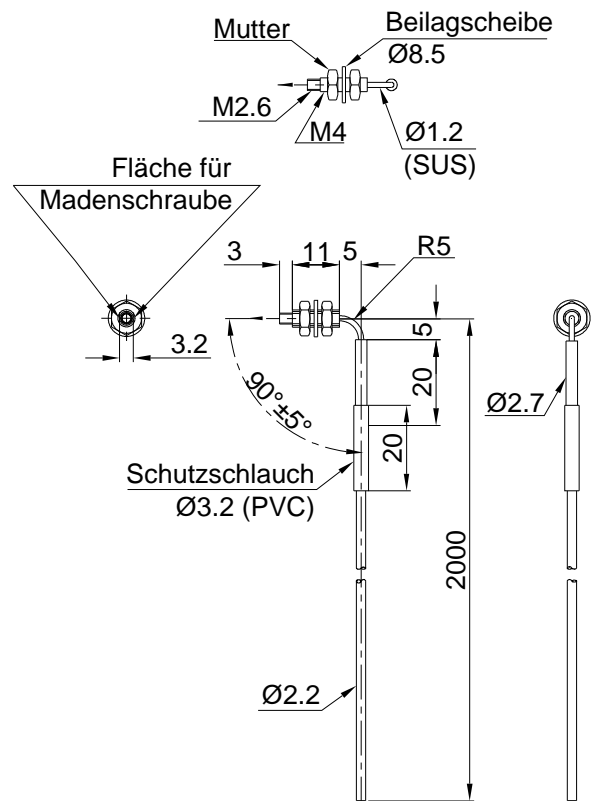
POF-D/90-230-M4/M2.6-(1.0)-2000

(Art.Nr. 802202)



POF = Kunststofffaser-Lichtleiter
 D/90 = Durchlichtbetrieb, Optik seitlich 90°
 230 = Reichweite 230mm
 M4/M2.6 = Tastkopfform M4 und M2.6
 (1.0) = Faserquerschnitt Ø 1.0mm (Sender und Empfänger)
 2000 = Gesamtlänge 2000mm

Material Tastkopf:	Edelstahl 1.4301 (V2A)
Abmessungen Mantel:	2x Ø 2.2mm
Abmessungen Faser:	2x Ø 1.0mm
Biegeradius (starr/flex):	4mm/10mm
Lichtaustritt:	axial
Temperatur:	-55°C...+80°C
Schutzart:	IP67



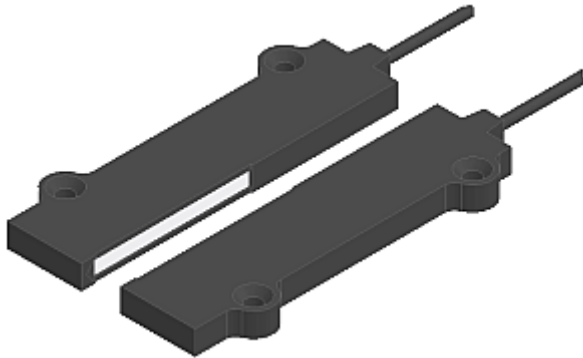
Alle Abmessungen in mm





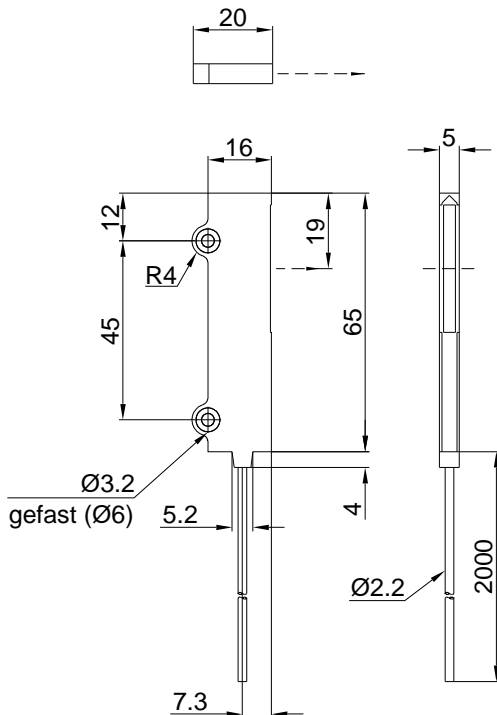
Durchlicht-Lichtleiter

POF-D/90-350-69x20x5-(1.1)-2000 (Art.Nr. 802214)



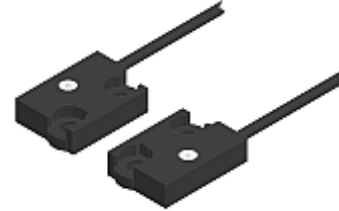
POF = Kunststofffaser-Lichtleiter
 D/90 = Durchlichtbetrieb, Optik seitlich 90°
 350 = Reichweite 350mm
 69x20x5 = Tastkopfform 69mm x 20mm x 5mm
 (1.1) = Faserquerschnitt Ø 1.1mm (Sender und Empfänger)
 2000 = Gesamtlänge 2000mm

Material Tastkopf:	Polycarbonat (PC)
Abmessungen Mantel:	2x Ø 2.2mm
Abmessungen Faser:	2x Ø 1.1mm
Biegeradius (starr/flex):	1mm/--
Lichtaustritt:	seitlich, Zeile 32mm
Temperatur:	-40°C...+55°C
Schutzart:	IP40



Alle Abmessungen in mm

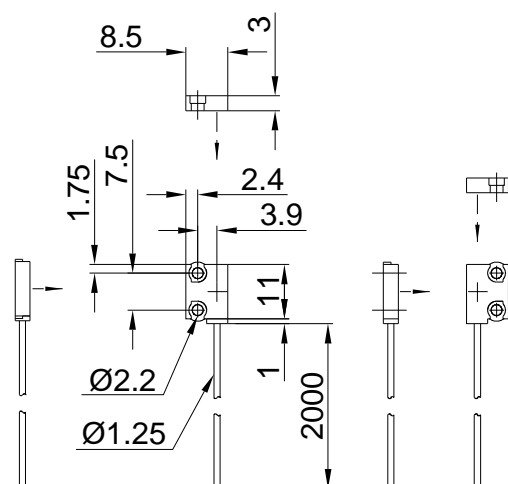
POF-D/90-400-12x8.5x3-(0.5)-2000 (Art.Nr. 802215)



POF = Kunststofffaser-Lichtleiter
 D/90 = Durchlichtbetrieb, Optik seitlich 90°
 400 = Reichweite 400mm
 12x8.5x3 = Tastkopfform 12mm x 8.5mm x 3mm
 (0.5) = Faserquerschnitt Ø 0.5mm (Sender und Empfänger)
 2000 = Gesamtlänge 2000mm

Material Tastkopf:	Polycarbonat (PC)
Abmessungen Mantel:	2x Ø 1.25mm
Abmessungen Faser:	2x Ø 0.5mm
Biegeradius (starr/flex):	2mm/10mm
Lichtaustritt:	seitlich
Temperatur:	-40°C...+60°C
Schutzart:	IP40

(Lieferung inkl. Reduktionshülsen)



Alle Abmessungen in mm

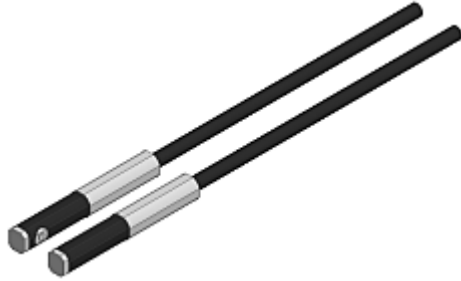




Durchlicht-Lichtleiter

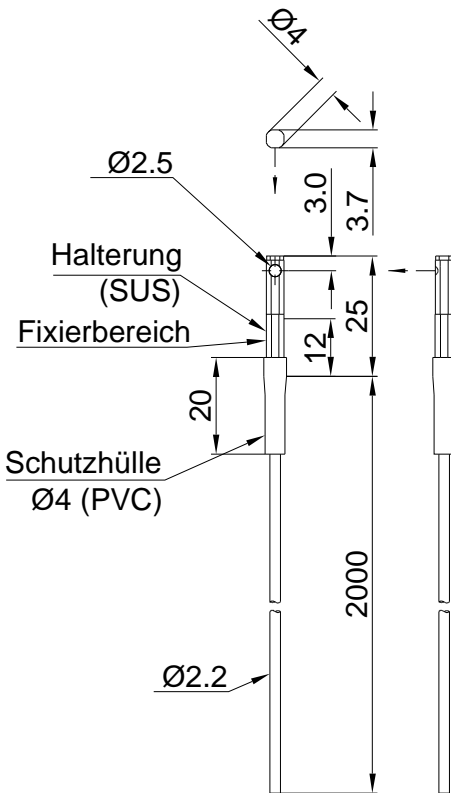
POF-D/90-700-d4-(1.1)-2000

(Art.Nr. 802206)



POF = Kunststofffaser-Lichtleiter
 D/90 = Durchlichtbetrieb, Optik seitlich 90°
 700 = Reichweite 700mm
 d4 = Tastkopfform Ø 4mm
 (1.1) = Faserquerschnitt Ø 1.1mm (Sender und Empfänger)
 2000 = Gesamtlänge 2000mm

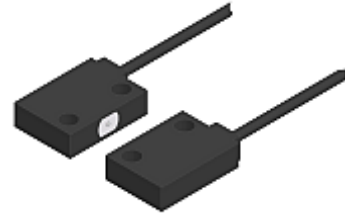
Material Tastkopf:	Polycarbonat (PC)
Abmessungen Mantel:	2x Ø 2.2mm
Abmessungen Faser:	2x Ø 1.1mm
Biegeradius (starr/flex):	1mm/--
Lichtaustritt:	seitlich
Temperatur:	-40°C...+60°C
Schutzart:	IP30



Alle Abmessungen in mm

POF-D/90-800-12x8x3-(0.5)-2000

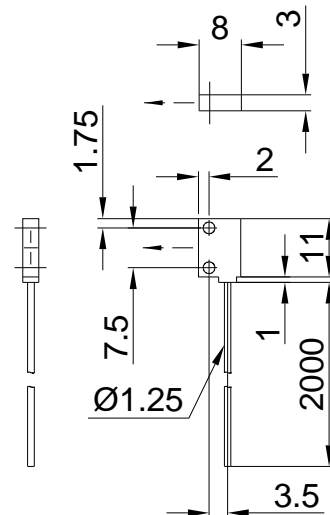
(Art.Nr. 802143)



POF = Kunststofffaser-Lichtleiter
 D/90 = Durchlichtbetrieb, Optik seitlich 90°
 800 = Reichweite 800mm
 12x8x3 = Tastkopfform 12mm x 8mm x 3mm
 (0.5) = Faserquerschnitt Ø 0.5mm (Sender und Empfänger)
 2000 = Gesamtlänge 2000mm

Material Tastkopf:	Polycarbonat (PC)
Abmessungen Mantel:	2x Ø 1.25mm
Abmessungen Faser:	2x Ø 0.5mm
Biegeradius (starr/flex):	2mm/10mm
Lichtaustritt:	seitlich
Temperatur:	-40°C...+60°C
Schutzart:	IP40

(Lieferung inkl. Reduktionshülsen)



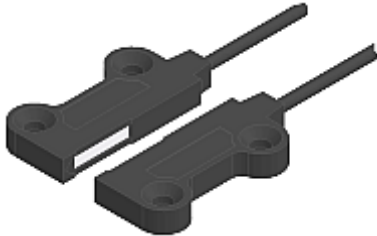
Alle Abmessungen in mm





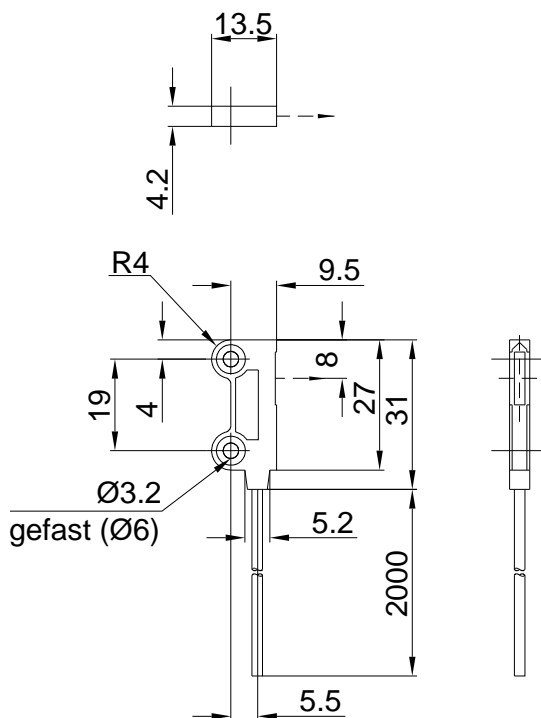
Durchlicht-Lichtleiter

POF-D/90-1500-31x13.5x4.2-(1.1)-2000 (Art.Nr. 802216)



POF = Kunststoffaser-Lichtleiter
 D/90 = Durchlichtbetrieb, Optik seitlich 90°
 1500 = Reichweite 1500mm
 31x13.5x4.2 = Tastkopfform 31mm x 13.5mm x 4.2mm
 (1.1) = Faserquerschnitt Ø 1.1mm (Sender und Empfänger)
 2000 = Gesamtlänge 2000mm

Material Tastkopf:	Polycarbonat (PC)
Abmessungen Mantel:	2x Ø 2.2mm
Abmessungen Faser:	2x Ø 1.1mm
Biegeradius (starr/flex):	1mm/--
Lichtaustritt:	seitlich, Zeile 11mm
Temperatur:	-40°C...+55°C
Schutzart:	IP40



Alle Abmessungen in mm

Sensor

Instruments



POF-D/90-CSC-31x13.5x4.2-(2.2x11)-2000

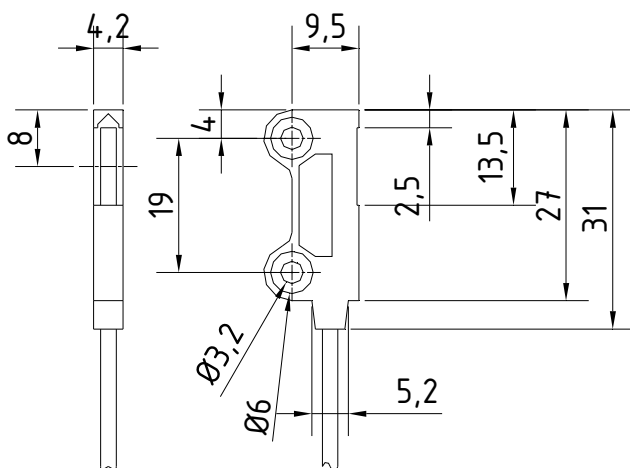
(Art.Nr. 802144)



POF = Kunststoffaser-Lichtleiter
 D/90 = Durchlichtbetrieb, Optik seitlich 90°
 CSC = Cross Section Converter (Querschnittswandler)
 31x13.5x4.2 = Tastkopfform 31mm x 13.5mm x 4.2mm
 (2.2x11) = Faserquerschnitt 2.2mm x 11mm (Sender und Empfänger)
 2000 = Gesamtlänge 2000mm

Material Tastkopf:	Polycarbonat (PC)
Abmessungen Mantel:	2x Ø 1.3mm
Abmessungen Faser:	2x (2.2mm x 11mm)
Reichweite:	bis zu 1900mm
Biegeradius (starr/flex):	2mm/--
Lichtaustritt:	seitlich
Temperatur:	-40°C...+70°C
Schutzart:	IP40
Besonderheit:	Einsatz in bewegten Anwendungen möglich

(Lieferung inkl. Reduktionshülsen)



Alle Abmessungen in mm



Durchlicht-Lichtleiter

POF-SPX2-d2.2-(1.0)-(Länge)

(Art.Nr. s. unten)



POF = Kunststofffaser-Lichtleiter
 SPX2 = Simplex, Faser 2-fach
 d2.2 = Mantel Ø 2.2mm
 (1.0) = Faserquerschnitt 1.0mm (Sender und Empfänger)
 (Länge) = Länge nach Wunsch (z.B. 1000mm, 2000mm)

Abmessungen Mantel: 2x Ø 2.2mm
 Abmessungen Faser: 2x Ø 1.0mm
 Biegeradius (starr/flex): 10mm/--
 Temperatur: -20°C...+50°C
 Schutzart: IP67

POF-SPX2-d2.2-(1.0)-1000 (Art.Nr. 802079)
POF-SPX2-d2.2-(1.0)-2000 (Art.Nr. n.n.)



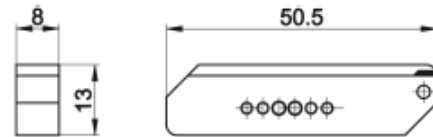
Alle Abmessungen in mm

POF-CUTTER

(Art.Nr. 802091)



Faser-Schneider
 für Lichtleiter der POF Serie



Alle Abmessungen in mm

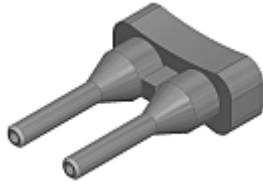


Zubehör

POF-SLV-2.2/1.1

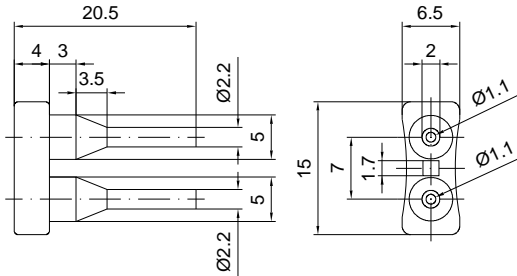
(Art.Nr. 802080)

(Reduktionshülse, ist bei Lichtleitern mit Mantel \varnothing 1,0 mm bzw. \varnothing 1,1 mm stets im Lieferumfang enthalten, jedoch bei Bedarf als Ersatz lieferbar)



Reduktionshülse 2.2/1.1 (Kunststoff, schwarz)
(Lieferung als Set = 1 Paar für 1 Sender und 1 Empfänger)

Set beinhaltet: 2 Endstücke +
2 Quetschverbindungen +
1 Durchführung

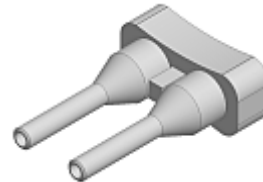


Alle Abmessungen in mm

POF-SLV-2.2/1.3

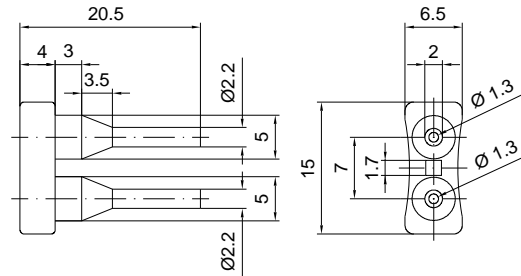
(Art.Nr. 802092)

(Reduktionshülse, bei Lichtleitern mit Mantel \varnothing 1,25 mm bzw. \varnothing 1,3 mm stets im Lieferumfang enthalten, jedoch bei Bedarf als Ersatz lieferbar)



Reduktionshülse 2.2/1.3 (Kunststoff, grau)
(Lieferung als Set = 1 Paar für 1 Sender und 1 Empfänger)

Set beinhaltet: 2 Endstücke +
2 Quetschverbindungen +
1 Durchführung



Alle Abmessungen in mm