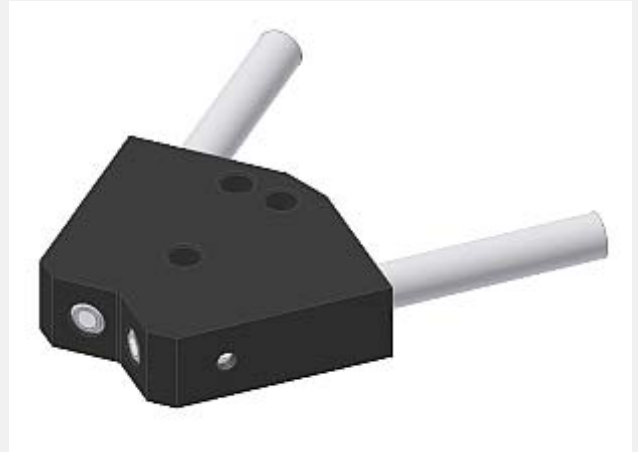


FIO Serie (Zubehör)

► MOUNT-A2.0-45°-10

**Befestigungswinkel für Lichtleiter
mit Tastkopf-Typ D-S-A2.0-... oder R-S-A2.0-...**

- Dient zur Montage und optimalen Ausrichtung eines Durchlicht-Lichtleiters Typ D-S-A2.0-... oder von einem Reflexlicht-Lichtleiter-Paar vom Typ R-S-A2.0-...-67° + R-S-A2.0-...-67°-(1P+1BP)
- Auftreffwinkel 45° in einem Abstand von 10 mm zum Objekt (bei vertikaler Montage) gemessen ab vertikalem Optikauslass
- Fixierung des Lichtleiters mittels Kunststoffschrauben
- Robustes Gehäusematerial (Aluminium, eloxiert)
- Farbkontrolle von hochglänzenden Oberflächen



Aufbau

Produktbezeichnung:

MOUNT-A2.0-45°-10
(früher: KL-D-10/45°-A2.0)

geeignet für Durchlicht-Lichtleiter D-S-A2.0-(2.5)-(Länge)-67°

oder zwei Reflexlicht-Lichtleiter in folgenden Kombinationen:

R-S-A2.0-(0.6)-(Länge)-67° (Senderseite) + R-S-A2.0-(2.5)-(Länge)-67°-(1P+1BP) (Empfängerseite)

R-S-A2.0-(1.0)-(Länge)-67° (Senderseite) + R-S-A2.0-(2.5)-(Länge)-67°-(1P+1BP) (Empfängerseite)

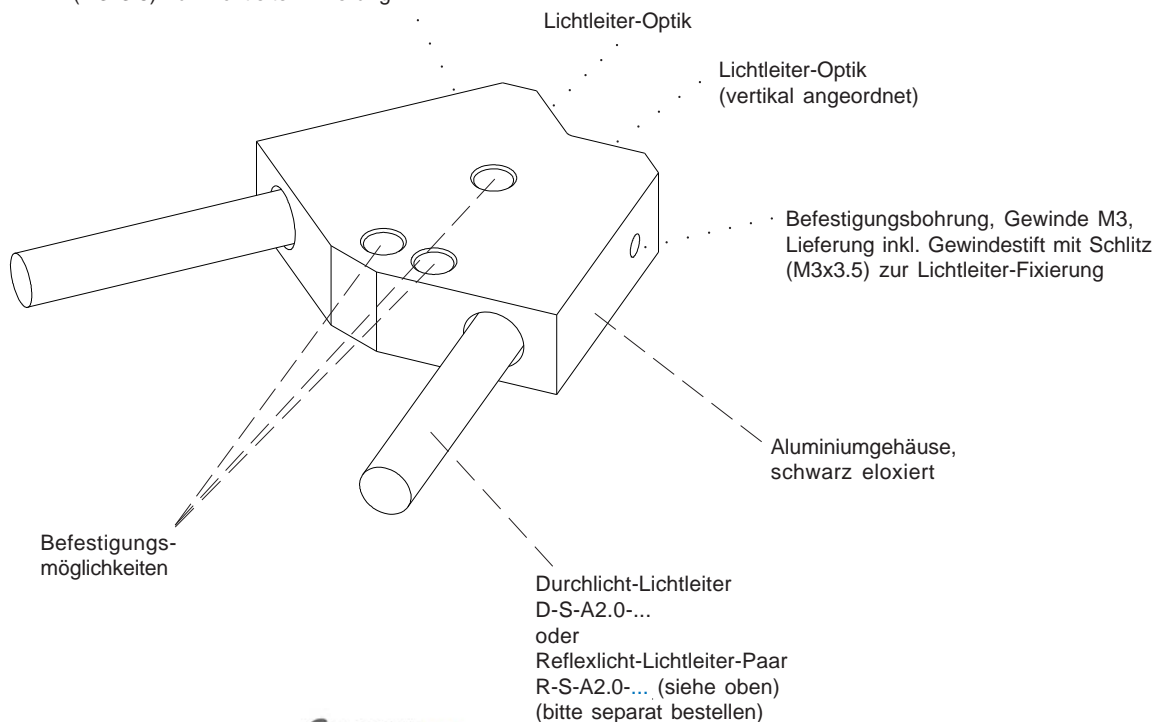
R-S-A2.0-(1.5)-(Länge)-67° (Senderseite) + R-S-A2.0-(2.5)-(Länge)-67°-(1P+1BP) (Empfängerseite)

R-S-A2.0-(2.5)-(Länge)-67° (Senderseite) + R-S-A2.0-(2.5)-(Länge)-67°-(1P+1BP) (Empfängerseite)

(Standardlänge 600 mm oder 1200 mm)

Lichtleiter bitte separat bestellen,
weitere Informationen siehe
Katalog zur FIO Serie

Befestigungsbohrung, Gewinde M3,
Lieferung inkl. Gewindestift mit Schlitz
(M3x3.5) zur Lichtleiter-Fixierung



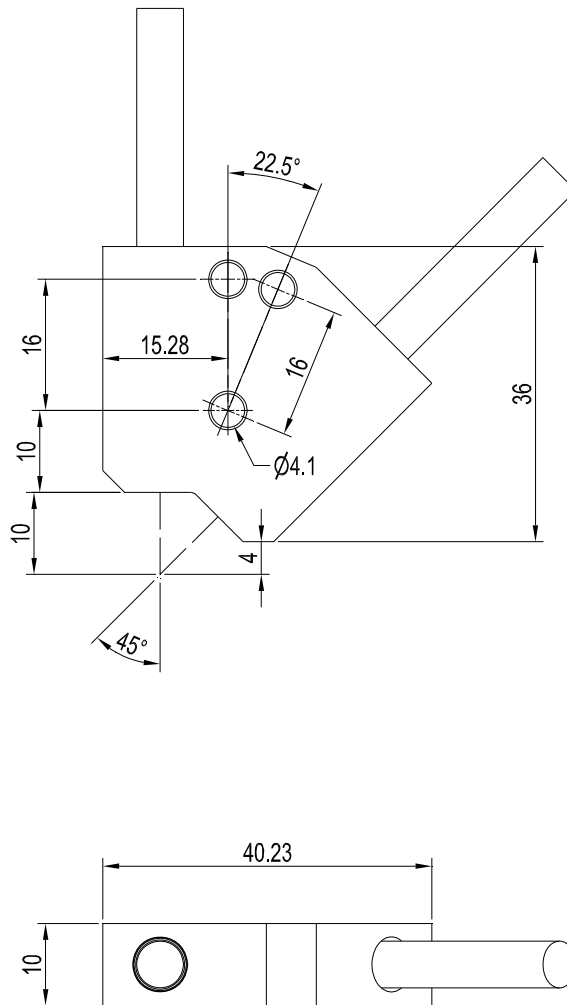
Sensor 

Instruments



Abmessungen

MOUNT-A2.0-45°-10



Alle Abmessungen in mm